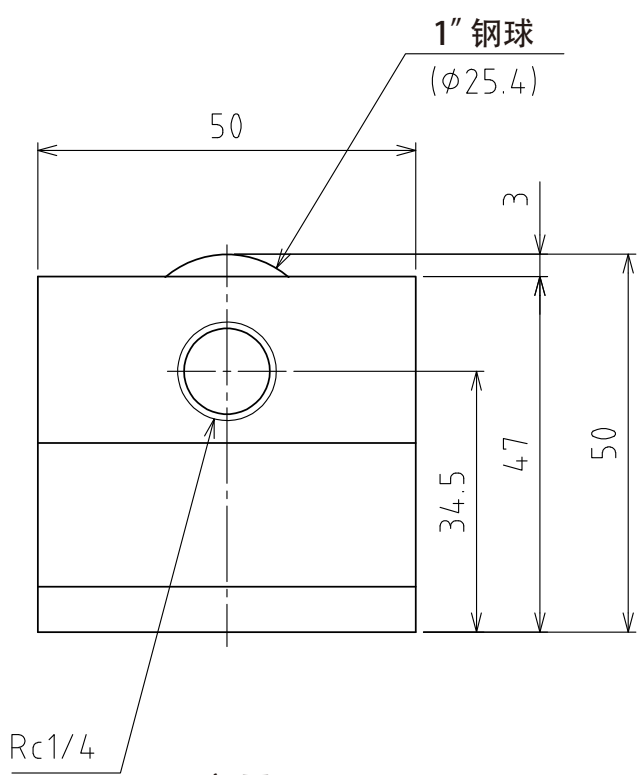
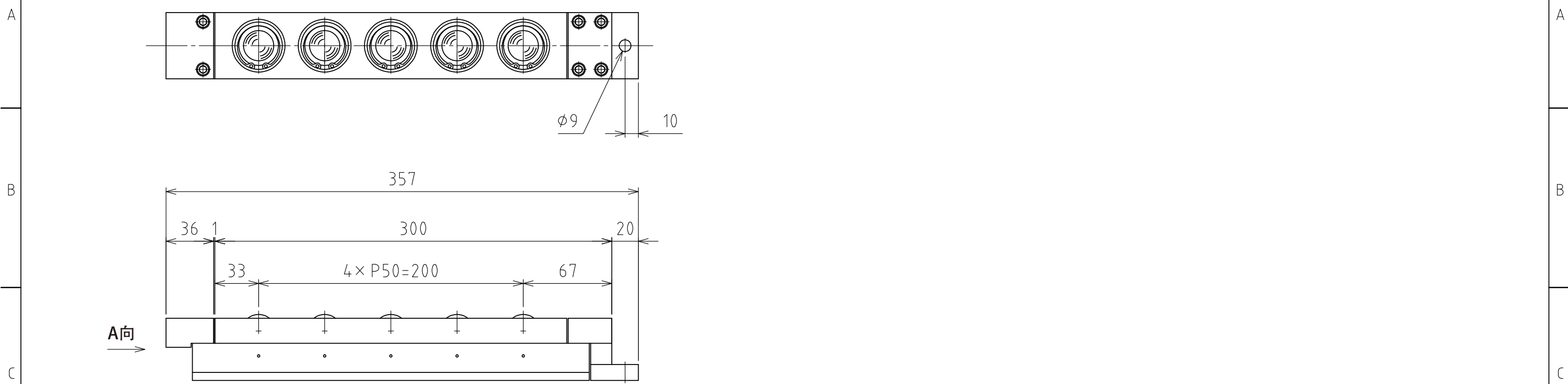
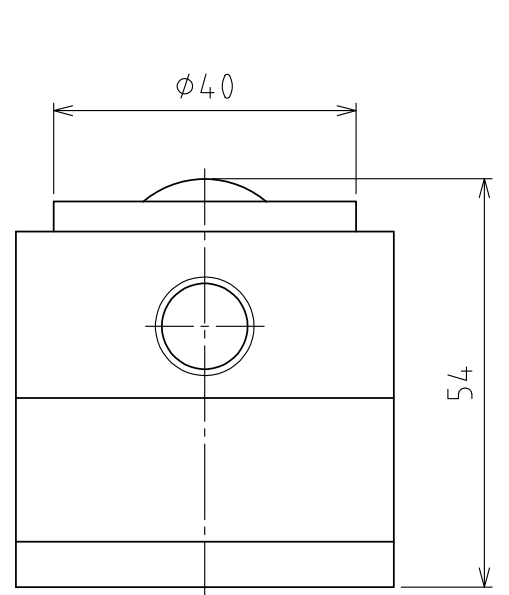


1 2 3 4 5 6 7 8

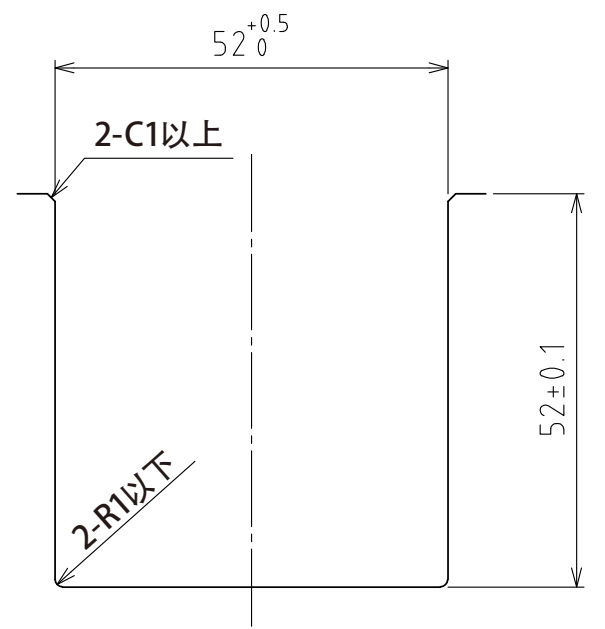


A视图



上浮时
(行程4mm)

(尺度 1:1)



推荐的凹槽尺寸

规格

系列	AFU-5050W series	
万向球	5 个	
材质	球	SUJ2
	球座	SCM415
	本体	钢
自重	5.2kg	

能力	空气压力 [MPa (kgf/cm ²)]	负荷能力 (单元) [kN (kgf)]	负荷能力 (万向球 1个) [kN (kgf)]
	0.3 (3.1)	3.83 (390.1)	0.77 (78.0)
	0.4 (4.1)	5.10 (520.1)	1.02 (104.0)
	0.5 (5.1)	6.40 (652.6)	1.28 (130.5)
	0.6 (6.1)	7.65 (780.1)	1.53 (156.0)

設計 DESIGNED BY	古内	2021/07/28	名称 TITLE
製図 DRAWN BY	古内	2021/07/28	
検図 CHECKED BY	坂根	21.11.18	气浮式万向球单元
承認 APPROVED BY	花村	21.11.26	
尺度 SCALE	1:3	サイズ SIZE	A3
第三角法			
			図面番号 DRAWING NO. SAU08404-F05
			変更回数 REV.MARK

1 2 3 4 5 6 7 8