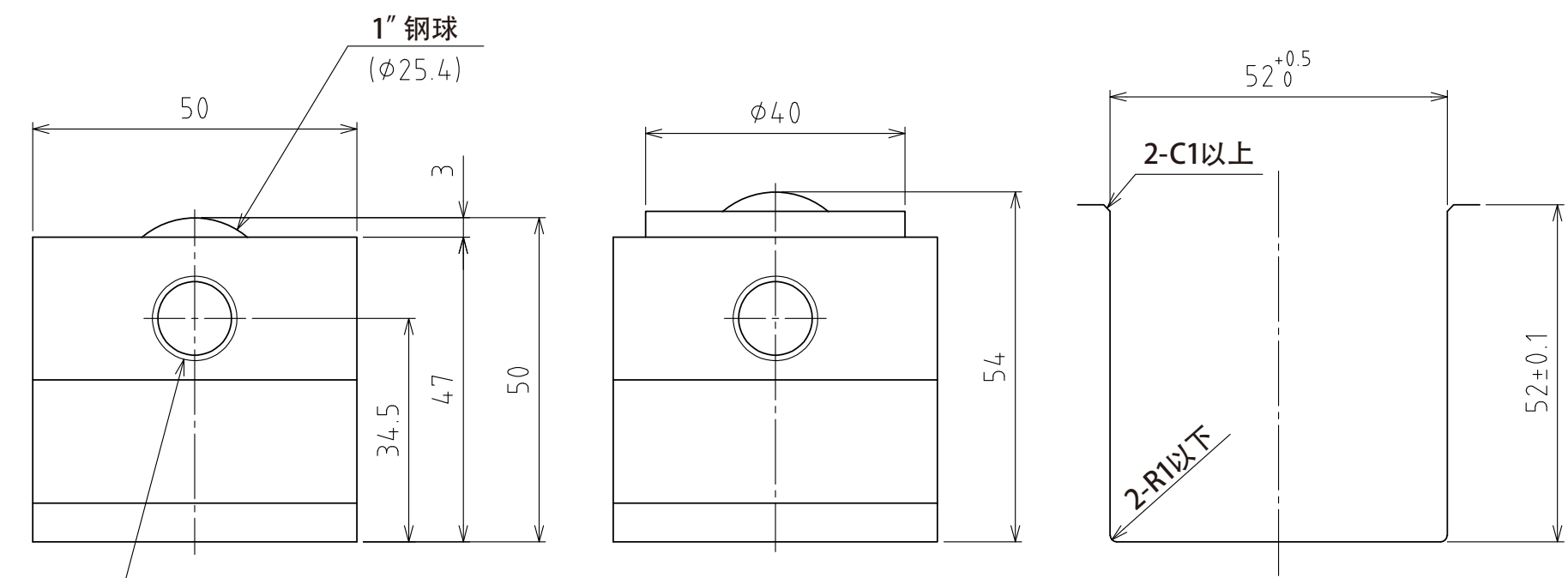
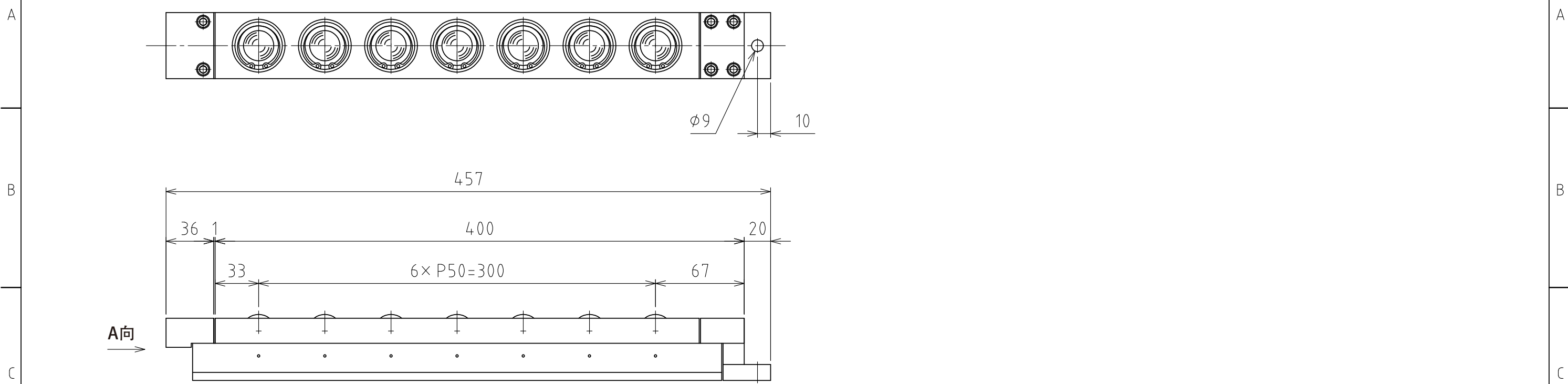


1 2 3 4 5 6 7 8



Rc1/4

A视图

上浮时  
(行程4mm)

(尺度 1:1)

推荐的凹槽尺寸

规格

系列	AFU-5050W series	
万向球	7 个	
材质	球	SUJ2
	球座	SCM415
	本体	钢
自重	6.6kg	

能力	空气压力 [ MPa (kgf/cm <sup>2</sup> ) ]	负荷能力 (单元) [ kN (kgf) ]	负荷能力 (万向球 1个) [ kN (kgf) ]
	0.3 (3.1)	5.36 (546.1)	0.77 (78.0)
	0.4 (4.1)	7.14 (728.1)	1.02 (104.0)
	0.5 (5.1)	8.96 (913.7)	1.28 (130.5)
	0.6 (6.1)	10.71 (1092.1)	1.53 (156.0)

設計 DESIGNED BY 古内 2021/07/28

製図 DRAWN BY 古内 2021/07/28

検図 CHECKED BY 坂根 21.11.18 承認 APPROVED BY 花村 21.11.26

尺度 SCALE 1:3 サイズ SIZE A3

第三角法

名称 TITLE

气浮式万向球单元

AFU-5050W-7

**FREEBEAR**

図面番号 DRAWING NO. SAU08533-F03 変更回数 REV MARK

1 2 3 4 5 6 7 8