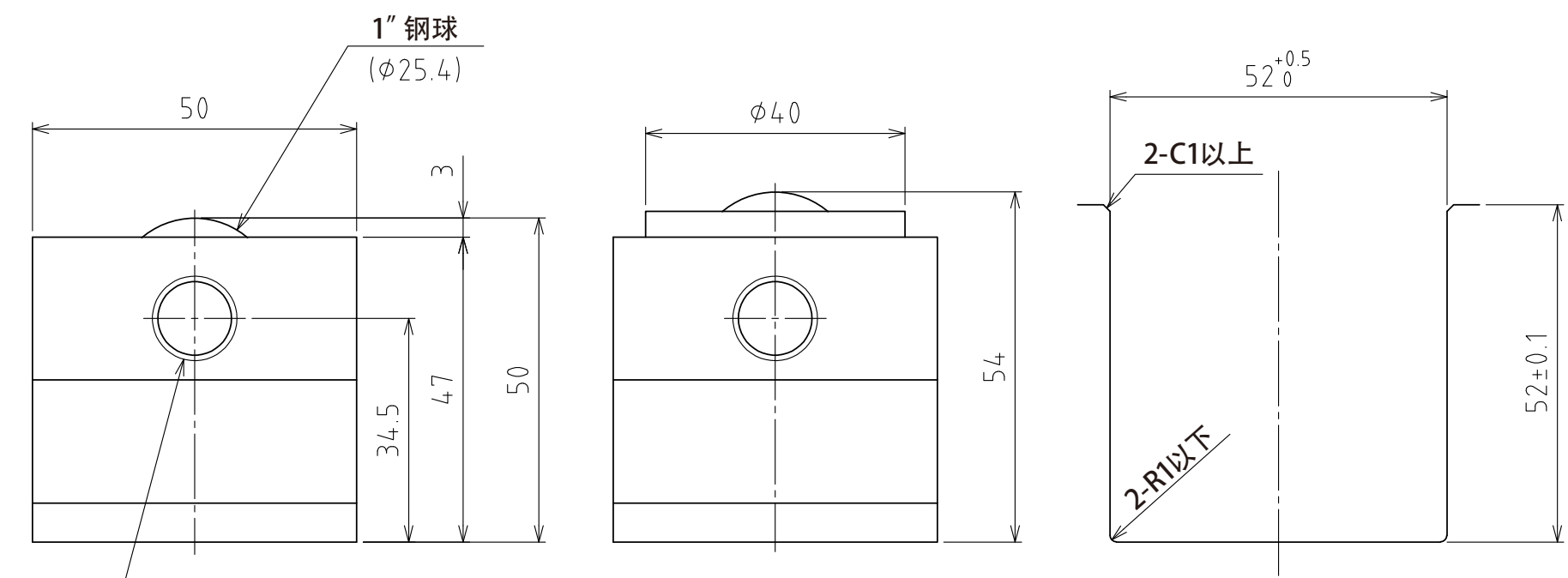
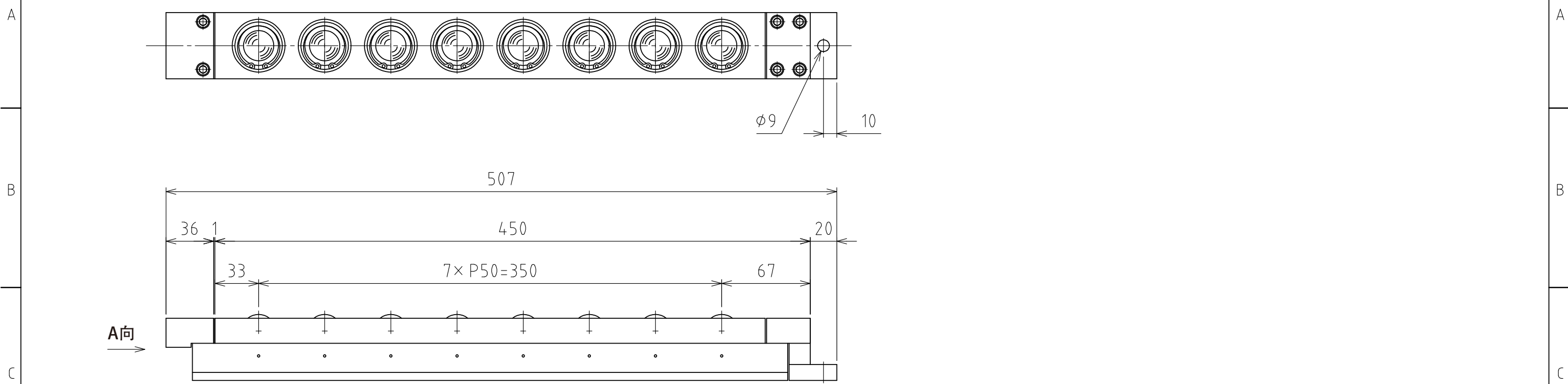


1 2 3 4 5 6 7 8



规格

| | | |
|-----|------------------|--------|
| 系列 | AFU-5050W series | |
| 万向球 | 8 个 | |
| 材质 | 球 | SUJ2 |
| | 球座 | SCM415 |
| | 本体 | 钢 |
| 自重 | 7.4kg | |

| 能力 | 空气压力 [MPa (kgf/cm ²)] | 负荷能力 (单元) [kN (kgf)] | 负荷能力 (万向球 1个) [kN (kgf)] |
|-----------|--|---------------------------|-------------------------------|
| | 0.3 (3.1) | 6.12 (624.1) | 0.77 (78.0) |
| | 0.4 (4.1) | 8.16 (832.1) | 1.02 (104.0) |
| | 0.5 (5.1) | 10.24 (1044.2) | 1.28 (130.5) |
| 0.6 (6.1) | 12.24 (1248.1) | 1.53 (156.0) | |

Rc1/4

A视图

上浮时
(行程4mm)

(尺度 1:1)

推荐的凹槽尺寸

设计 DESIGNED BY 古内 2021/07/28

製図 DRAWN BY 古内 2021/07/28

検図
CHECKED BY

技術部
21.11.18
坂根

承認
APPROVED BY

技術部
21.11.26
花村

名称 TITLE

气浮式万向球单元

AFU-5050W-8

尺度 SCALE 1:3 サイズ SIZE A3

第三角法



図面番号 DRAWING NO. SAU08534-F04

変更回数 REV.MARK

1 2 3 4 5 6 7 8