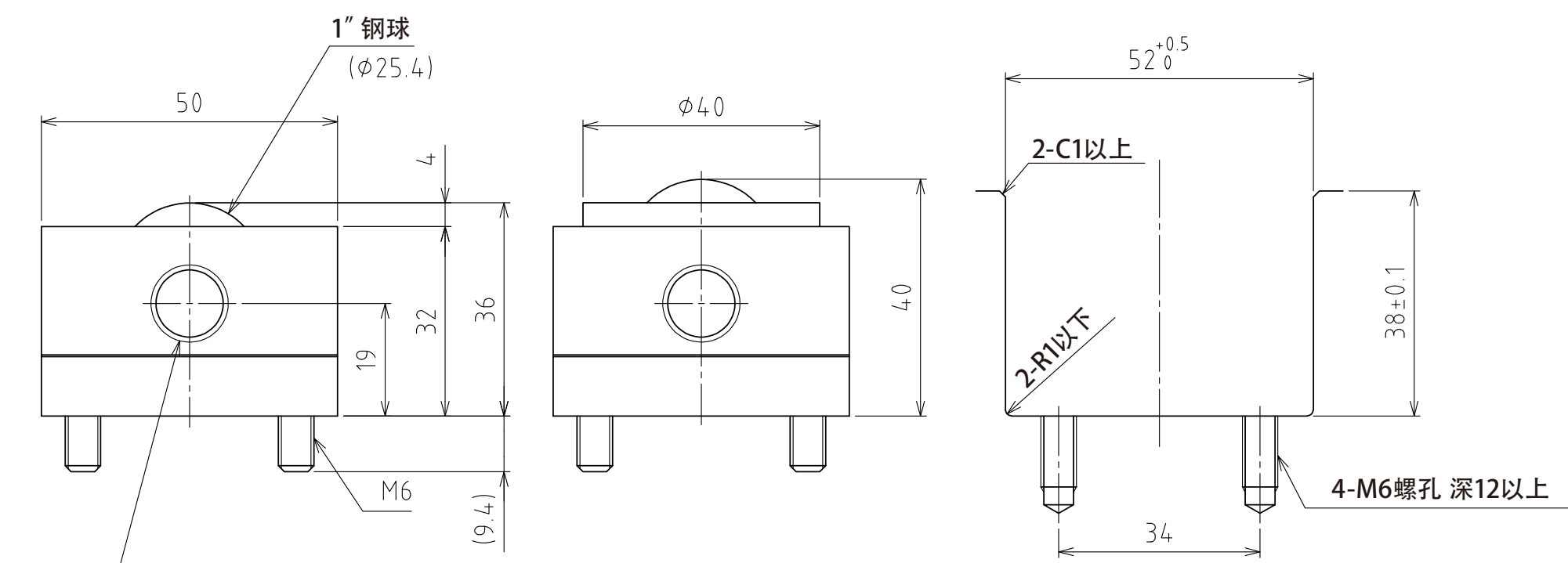
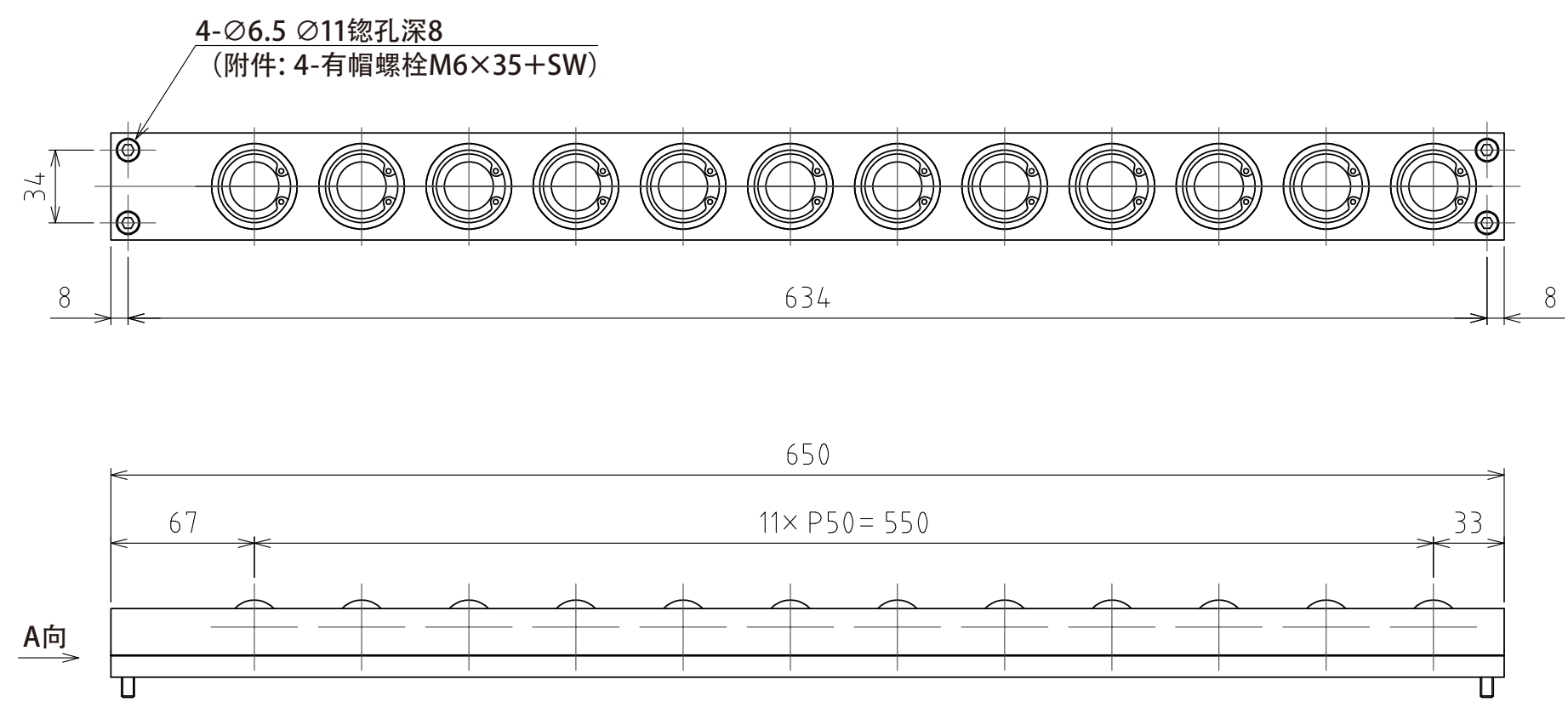


1 2 3 4 5 6 7 8

A
B
C
D
E
F



规格

系列	AFU-65L series	
万向球	12 个	
材质	球	SUJ2
	球座	SCM415
	本体	钢
自重	7kg	

能力	空气压力 [MPa(kgf/cm ²)]	负荷能力 (单元) [kN(kgf)]	负荷能力 (万向球 1个) [kN(kgf)]
	0.3 (3.1)	4.62 (471.1)	0.39 (39.3)
	0.4 (4.1)	6.12 (624.1)	0.51 (52.0)
	0.5 (5.1)	7.68 (783.1)	0.64 (65.3)
	0.6 (6.1)	9.24 (942.2)	0.77 (78.5)

設計 DESIGNED BY	古内	2021/07/29	名称 TITLE
製図 DRAWN BY	古内	2021/07/29	
検図 CHECKED BY	技術部 坂根	承認 APPROVED BY	气浮式万向球单元
尺度 SCALE	1:3	サイズ SIZE	
第三角法			AFU-65L-12-650
			図面番号 DRAWING NO. SD-00107-F04 変更回数 REV.MARK 回数

1 2 3 4 5 6 7 8