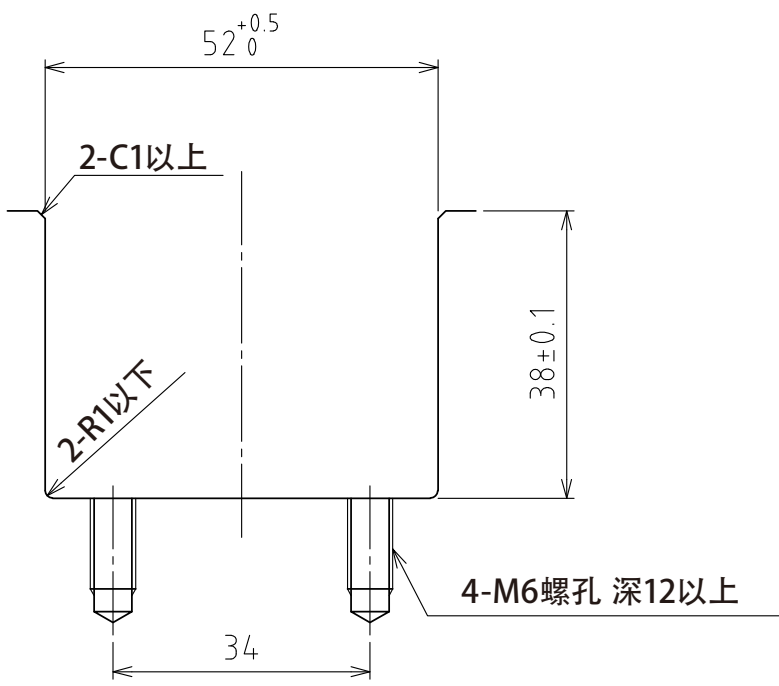
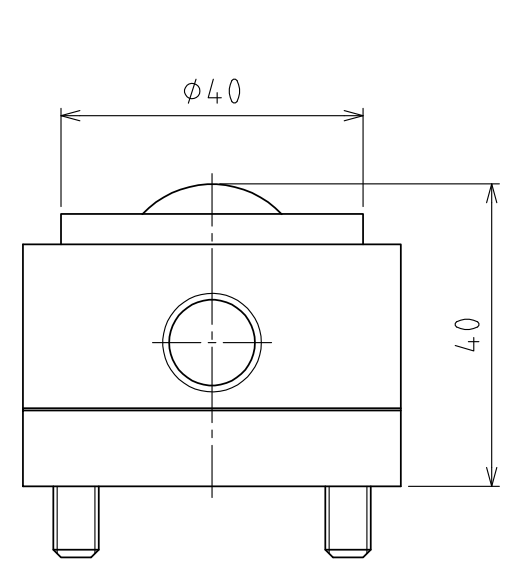
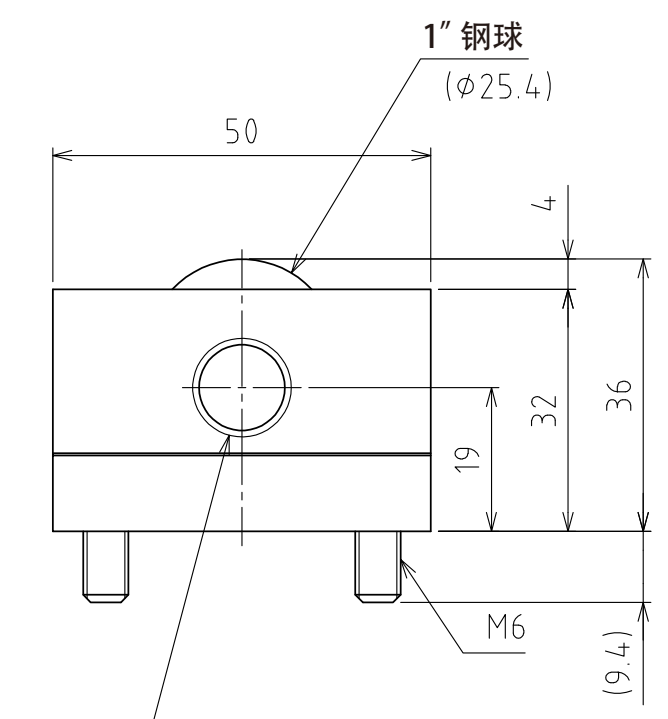
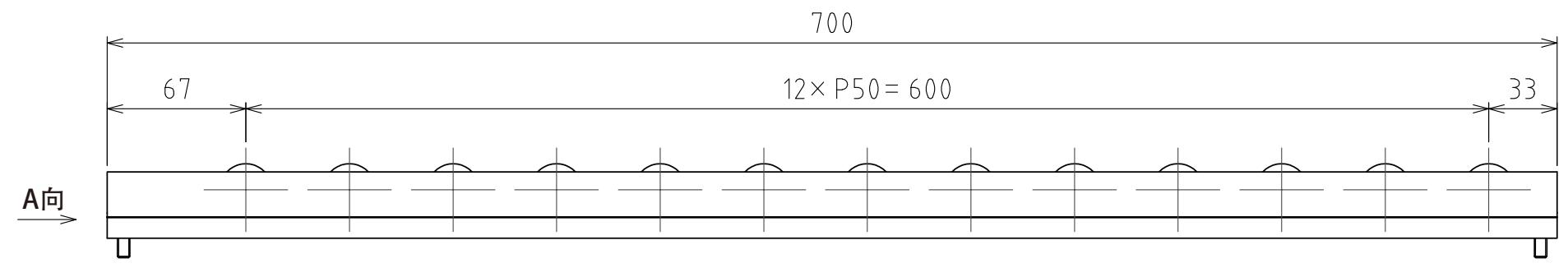
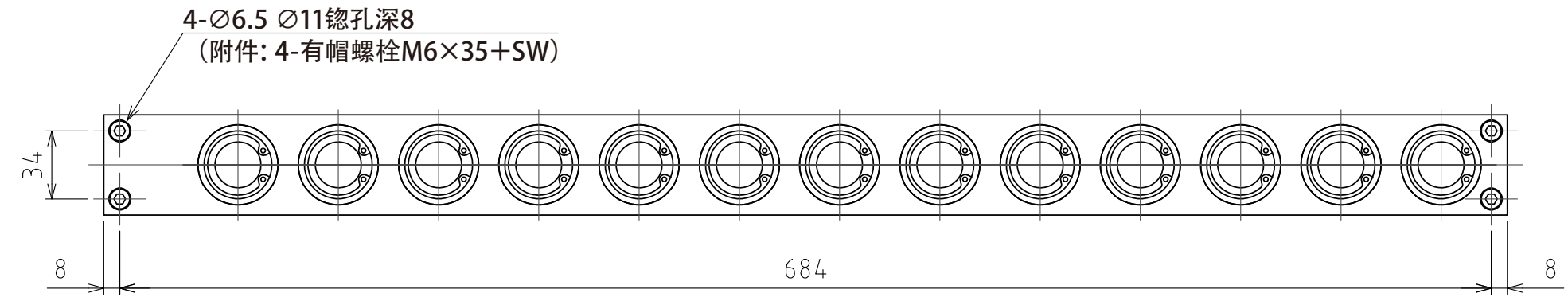


1 2 3 4 5 6 7 8



规格

系列	AFU-65L series	
万向球	13 个	
材质	球	SUJ2
	球座	SCM415
	本体	钢
自重	7.5kg	

能力	空气压力 [MPa(kgf/cm ²)]	负荷能力 (单元) [kN(kgf)]	负荷能力 (万向球 1个) [kN(kgf)]
	0.3 (3.1)	5.01 (510.4)	0.39 (39.3)
	0.4 (4.1)	6.63 (676.1)	0.51 (52.0)
	0.5 (5.1)	8.32 (848.4)	0.64 (65.3)
	0.6 (6.1)	10.01 (1020.7)	0.77 (78.5)

設計 DESIGNED BY 古内 2021/07/29

製図 DRAWN BY 古内 2021/07/29

検図
CHECKED
BY

技術部
21.11.26
坂根

承認
APPROVED
BY

技術部
21.11.29
花村

名称 TITLE

气浮式万向球单元

尺度 SCALE 1:3 サイズ SIZE A3

AFU-65L-13-700

第三角法



図面番号 DRAWING NO.
SD-00108-F04

変更回数
REV.MARK

1 2 3 4 5 6 7 8