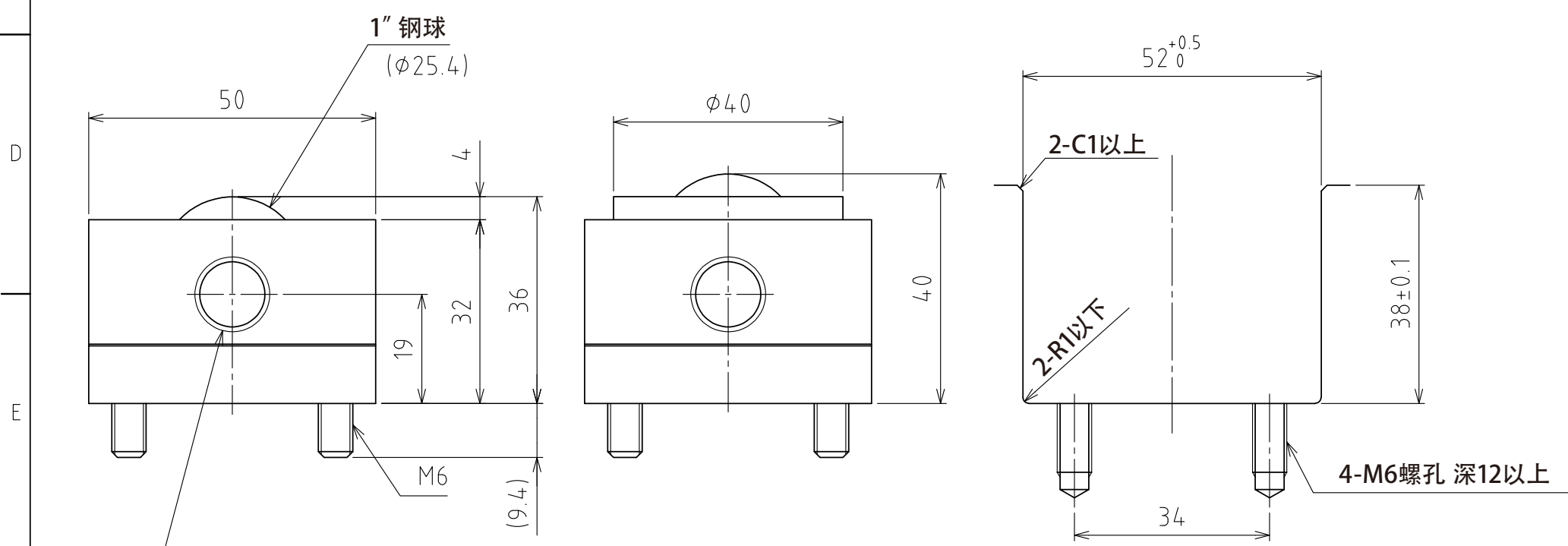
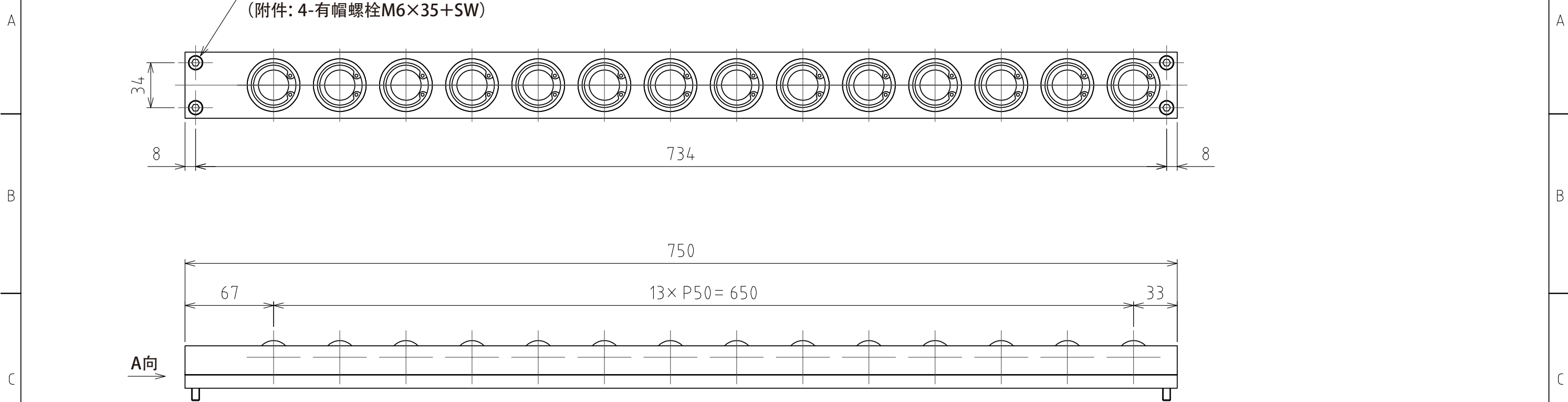


1 2 3 4 5 6 7 8



规格

系列	AFU-65L series	
万向球	14 个	
材质	球	SUJ2
	球座	SCM415
	本体	钢
自重	8.1kg	

能力	空气压力 [MPa(kgf/cm ²)]	负荷能力(单元) [kN(kgf)]	负荷能力(万向球 1个) [kN(kgf)]
	0.3 (3.1)	5.39(549.7)	0.39(39.3)
	0.4 (4.1)	7.14(728.1)	0.51(52.0)
	0.5 (5.1)	8.96(913.7)	0.64(65.3)
	0.6 (6.1)	10.78(1099.3)	0.77(78.5)

設計 DESIGNED BY	古内	2021/07/29	名称 TITLE
製図 DRAWN BY	古内	2021/07/29	
検図 CHECKED BY	技術部 坂根	承認 APPROVED BY	气浮式万向球单元
尺度 SCALE	1:3	サイズ SIZE	
第三角法			AFU-65L-14-750
			図面番号 DRAWING NO. SD-00109-F04 変更回数 REV.MARK 回数

1 2 3 4 5 6 7 8