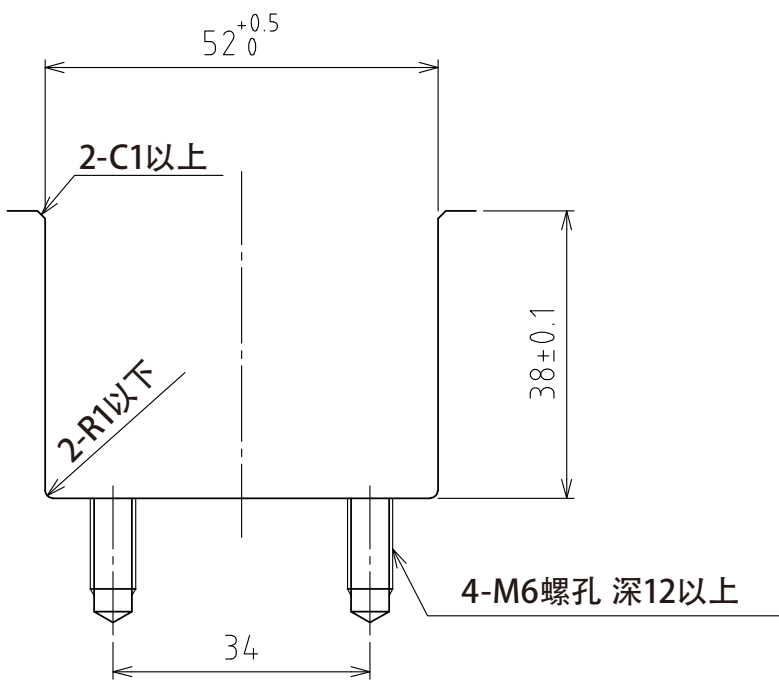
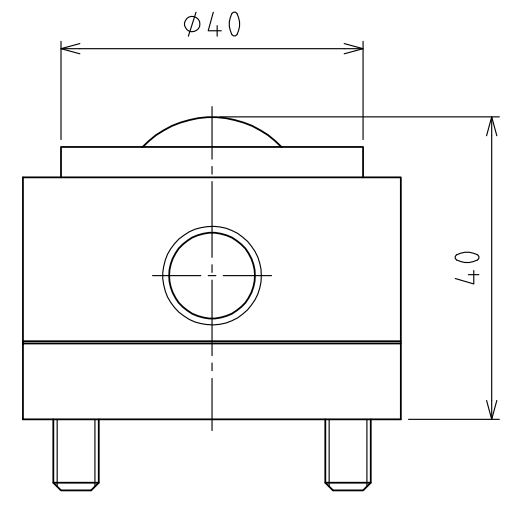
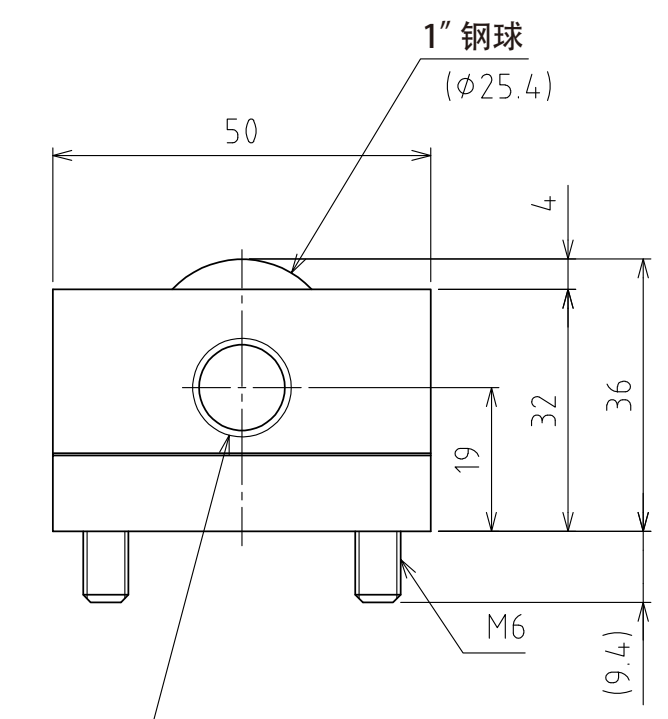
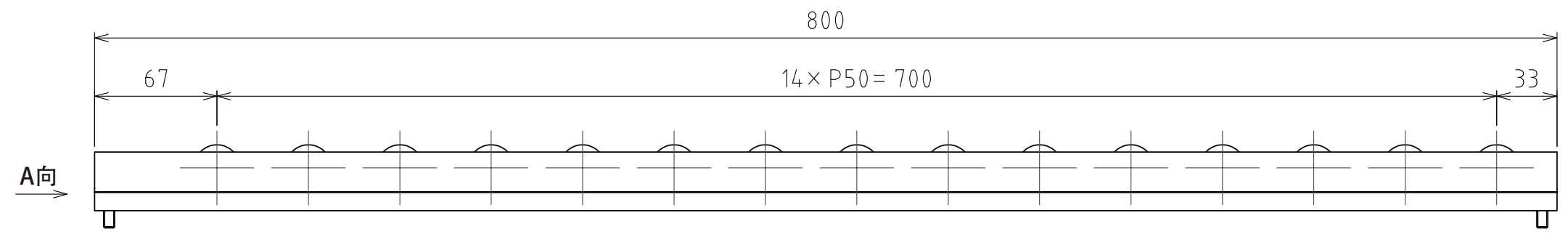
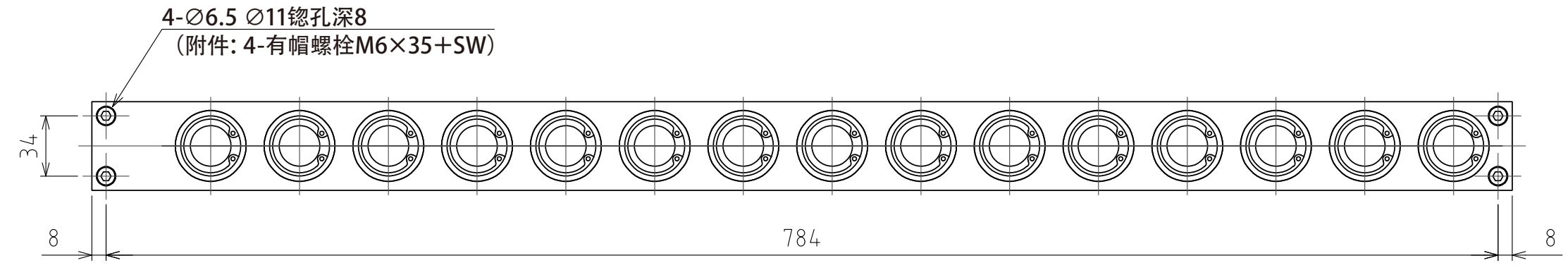


1 2 3 4 5 6 7 8



规格

|     |                |        |
|-----|----------------|--------|
| 系列  | AFU-65L series |        |
| 万向球 | 15 个           |        |
| 材质  | 球              | SUJ2   |
|     | 球座             | SCM415 |
|     | 本体             | 钢      |
| 自重  | 8.6kg          |        |

| 能力 | 空气压力<br>[ MPa(kgf/cm <sup>2</sup> ) ] | 负荷能力 (单元)<br>[ kN(kgf) ] | 负荷能力 (万向球 1个)<br>[ kN(kgf) ] |
|----|---------------------------------------|--------------------------|------------------------------|
|    | 0.3 (3.1)                             | 5.78(588.9)              | 0.39(39.3)                   |
|    | 0.4 (4.1)                             | 7.65(780.1)              | 0.51(52.0)                   |
|    | 0.5 (5.1)                             | 9.60(978.9)              | 0.64(65.3)                   |
|    | 0.6 (6.1)                             | 11.55(1177.8)            | 0.77(78.5)                   |

設計 DESIGNED BY 古内 2021/07/29

製図 DRAWN BY 古内 2021/07/29

検図 CHECKED BY 坂根 21.11.26 承認 APPROVED BY 花村 21.11.29

尺度 SCALE 1:3 サイズ SIZE A3

第三角法

名称 TITLE

气浮式万向球单元

AFU-65L-15-800

図面番号 DRAWING NO. SD-00110-F04 変更回数 REV.MARK



1 2 3 4 5 6 7 8