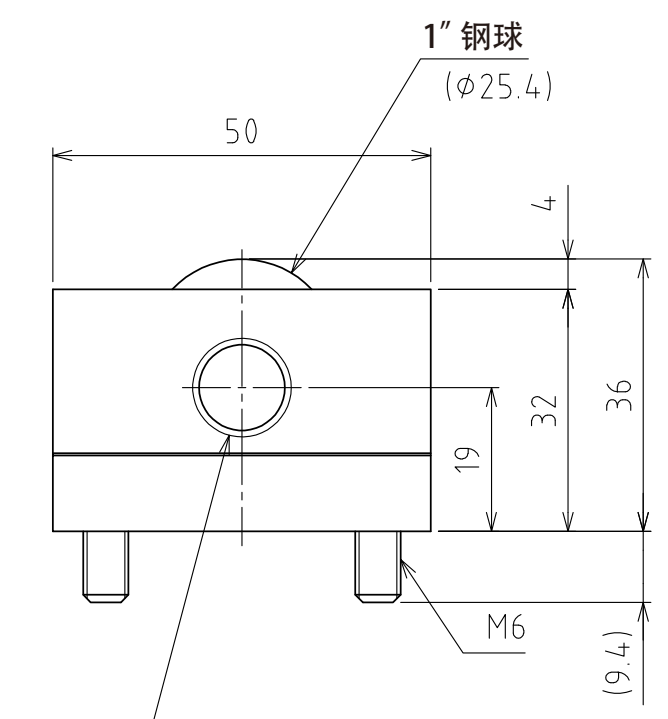
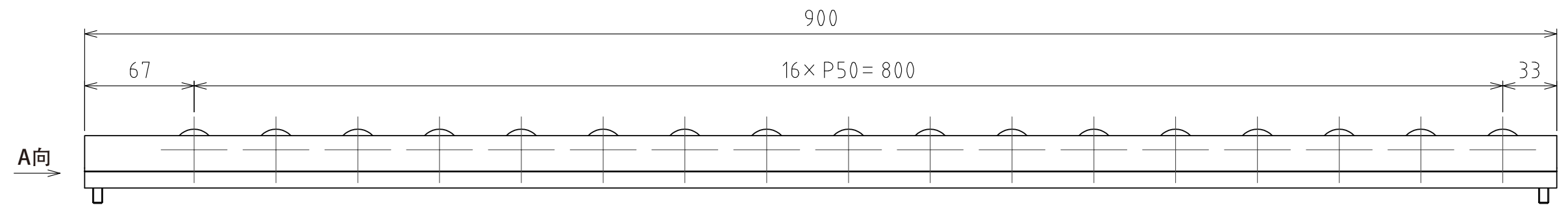
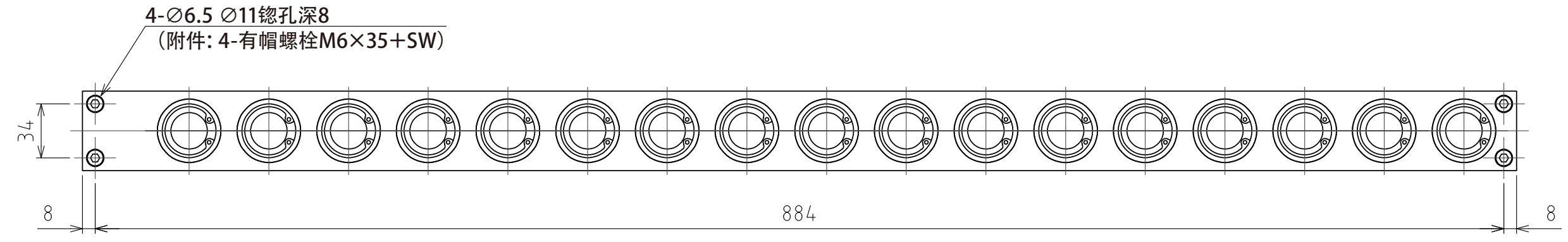
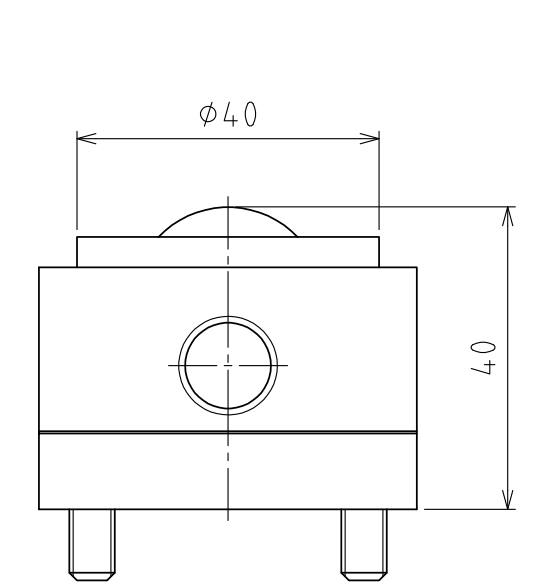


1 2 3 4 5 6 7 8

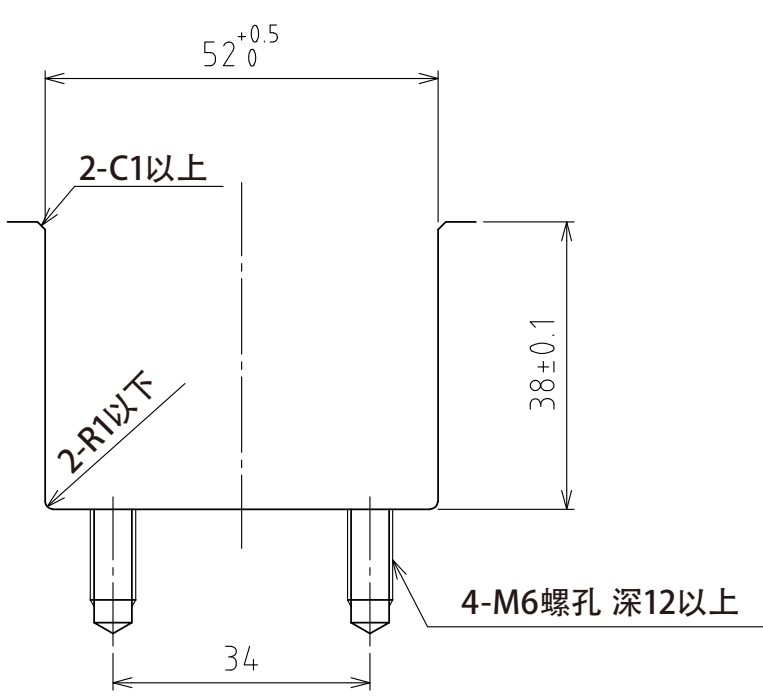


A视图



上浮时  
(行程4mm)

(尺度 1:1)



推荐的凹槽尺寸

规格

系列	AFU-65L series	
万向球	17 个	
材质	球	SUJ2
	球座	SCM415
	本体	钢
自重	9.7kg	

能力	空气压力 [ MPa(kgf/cm <sup>2</sup> ) ]	负荷能力 (单元) [ kN(kgf) ]	负荷能力 (万向球 1个) [ kN(kgf) ]
	0.3 (3.1)	6.55(667.4)	0.39(39.3)
	0.4 (4.1)	8.67(884.1)	0.51(52.0)
	0.5 (5.1)	10.88(1109.5)	0.64(65.3)
	0.6 (6.1)	13.09(1334.8)	0.77(78.5)

设计 DESIGNED BY	古内	2021/07/29
製图 DRAWN BY	古内	2021/07/29
检查 CHECKED BY	坂根	21.11.26
承认 APPROVED BY	花村	21.11.29

名称 TITLE  
气浮式万向球单元  
AFU-65L-17-900  
图面番号 DRAWING NO.  
SD-00112-F04  
变更次数 REV.MARK

尺度 SCALE	1:3	サイズ SIZE	A3
第三角法			
<b>FREEBEAR</b>			

1 2 3 4 5 6 7 8