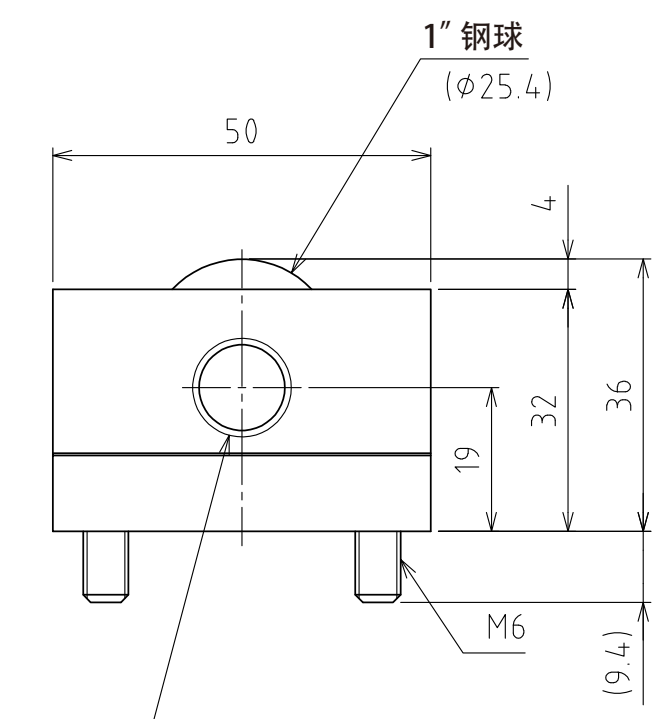
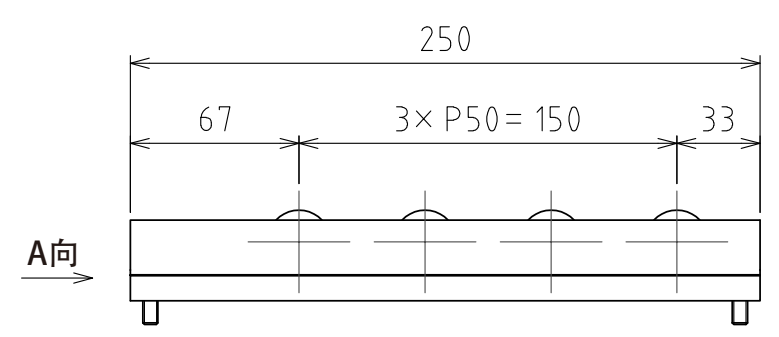
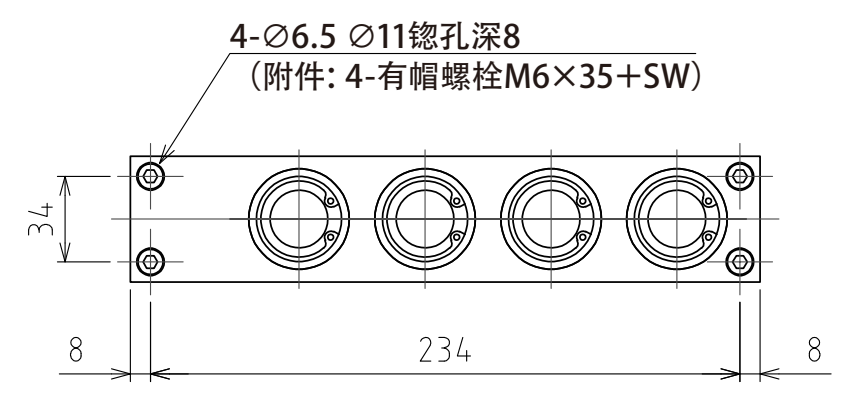


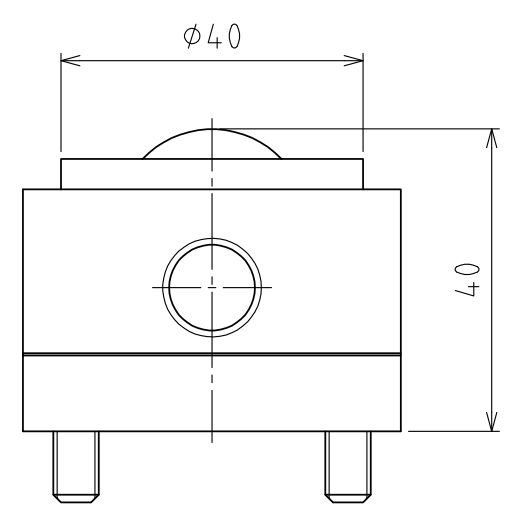
1 2 3 4 5 6 7 8

A
B
C
D
E
F

A
B
C
D
E
F

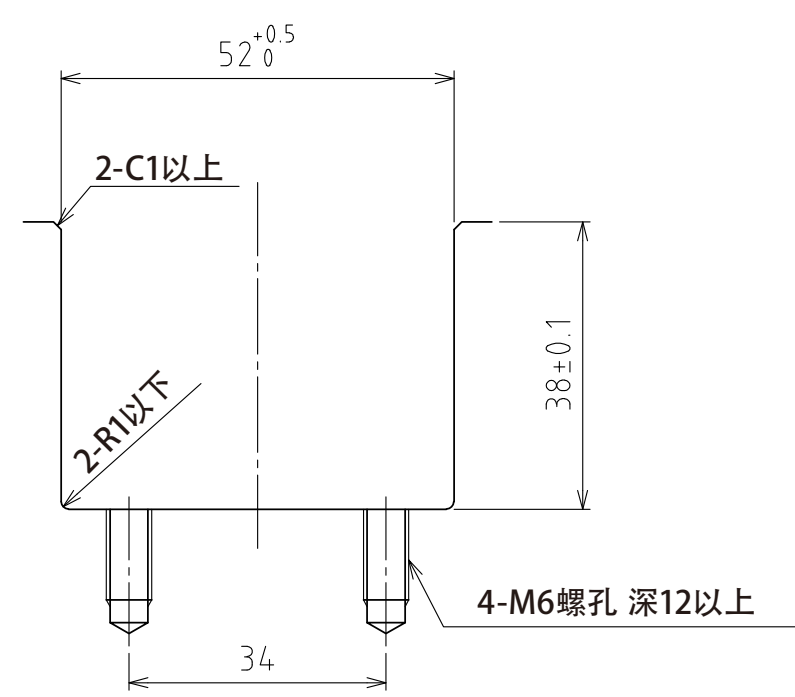


A视图



上浮时
(行程4mm)

(尺度 1:1)



推荐的凹槽尺寸

规格

系列	AFU-65L series	
万向球	4 个	
材质	球	SUJ2
	球座	SCM415
	本体	钢
自重	2.7kg	

能力	空气压力 [MPa(kgf/cm ²)]	负荷能力 (单元) [kN(kgf)]	负荷能力 (万向球 1个) [kN(kgf)]
	0.3 (3.1)	1.54(157.1)	0.39(39.3)
	0.4 (4.1)	2.04(208.0)	0.51(52.0)
	0.5 (5.1)	2.56(261.0)	0.64(65.3)
	0.6 (6.1)	3.08(314.1)	0.77(78.5)

设计 DESIGNED BY 古内 2021/07/29

製图 DRAWN BY 古内 2021/07/29

檢閱 CHECKED BY

技術部 坂根 21.11.26

承認 APPROVED BY

技術部 花村 21.11.29

名称 TITLE

气浮式万向球单元

AFU-65L-4-250

尺度 SCALE 1:3 尺寸 SIZE A3

第三角法



図面番号 DRAWING NO. SD-00097-F04

變更回数 REV.MARK

1 2 3 4 5 6 7 8