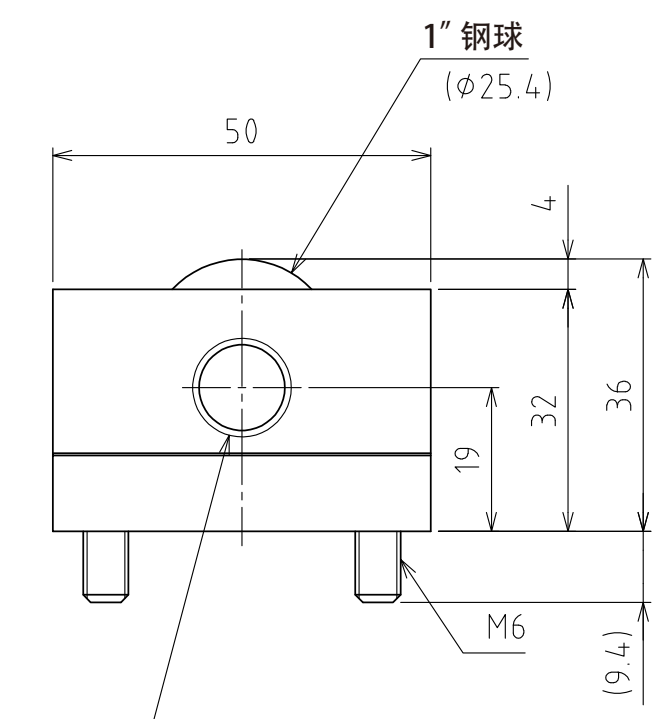
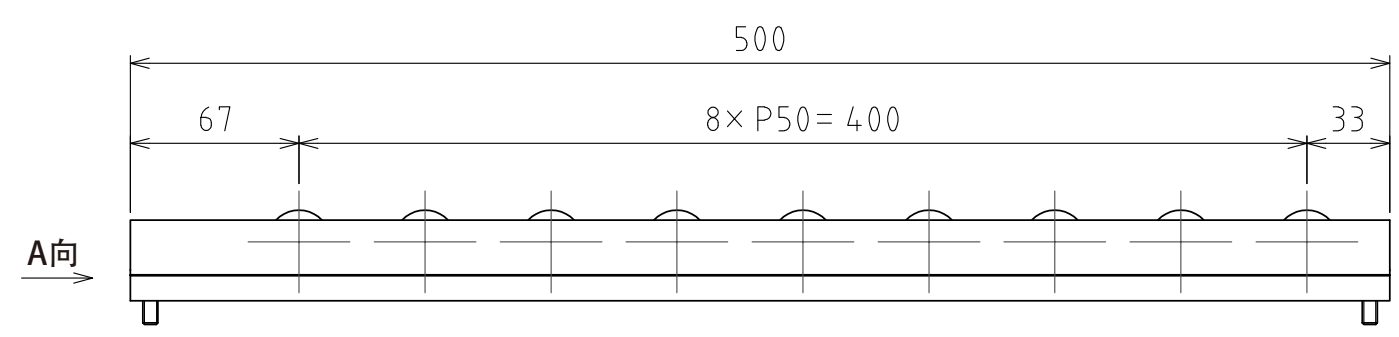
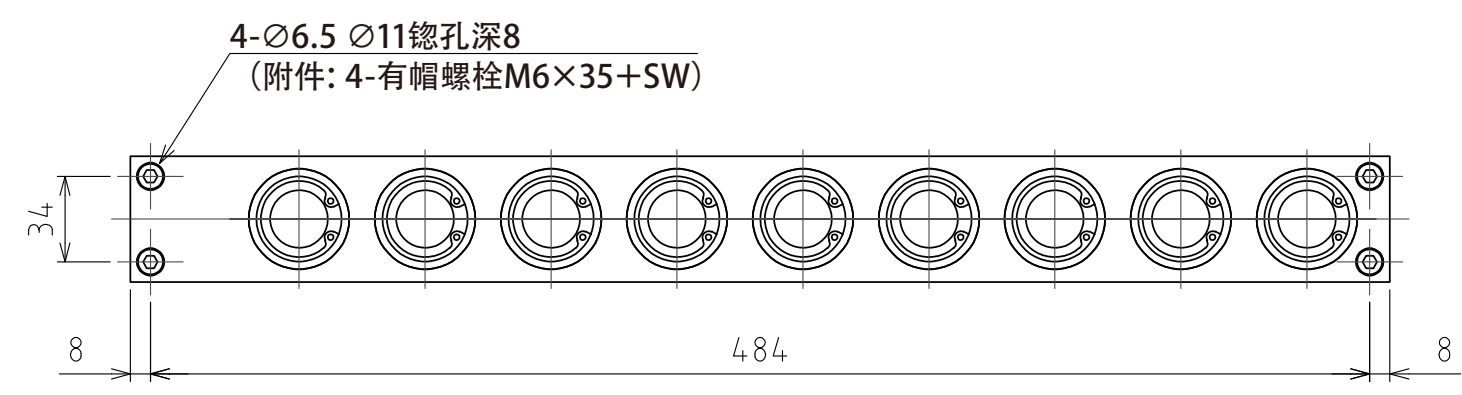


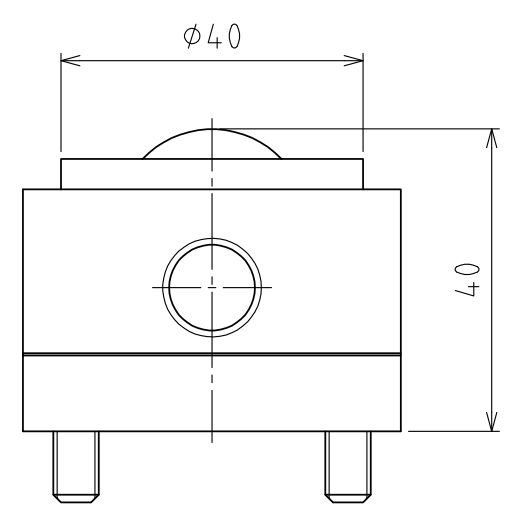
1 2 3 4 5 6 7 8

A  
B  
C  
D  
E  
F

A  
B  
C  
D  
E  
F

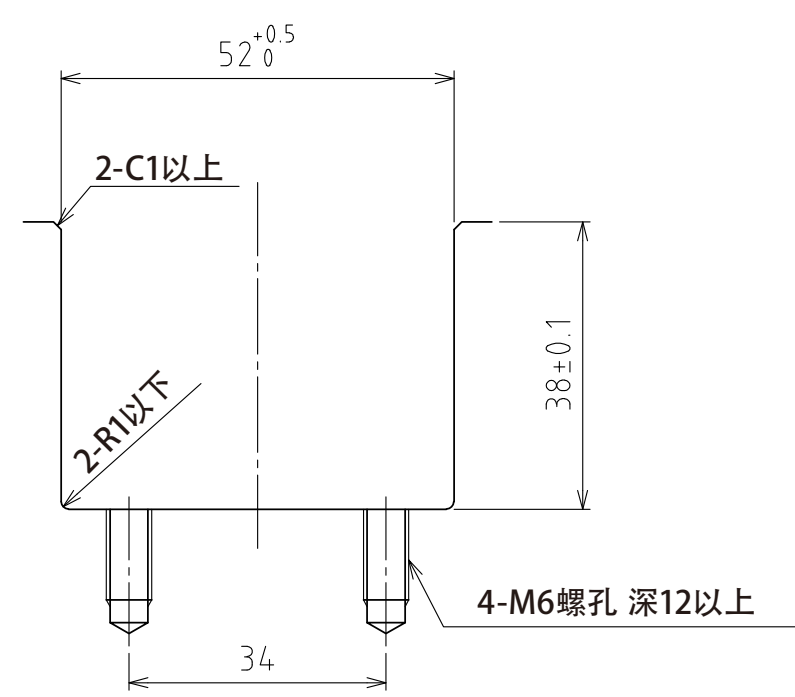


A视图



上浮时  
(行程4mm)

(尺度 1:1)



推荐的凹槽尺寸

规格

系列	AFU-65L series	
万向球	9 个	
材质	球	SUJ2
	球座	SCM415
	本体	钢
自重	5.4kg	

能力	空气压力 [ MPa(kgf/cm <sup>2</sup> ) ]	负荷能力 (单元) [ kN(kgf) ]	负荷能力 (万向球 1个) [ kN(kgf) ]
	0.3 (3.1)	3.47 (353.4)	0.39 (39.3)
	0.4 (4.1)	4.59 (468.0)	0.51 (52.0)
	0.5 (5.1)	5.76 (587.4)	0.64 (65.3)
	0.6 (6.1)	6.93 (706.7)	0.77 (78.5)

設計 DESIGNED BY 古内 2021/07/29

製図 DRAWN BY 古内 2021/07/29

検図 CHECKED BY 坂根 承認 APPROVED BY 花村

尺度 SCALE 1:3 サイズ SIZE A3

第三角法

名称 TITLE

气浮式万向球单元

AFU-65L-9-500

図面番号 DRAWING NO. SD-00104-F04

变更回数 REV.MARK



变更回数 REV.MARK

1 2 3 4 5 6 7 8