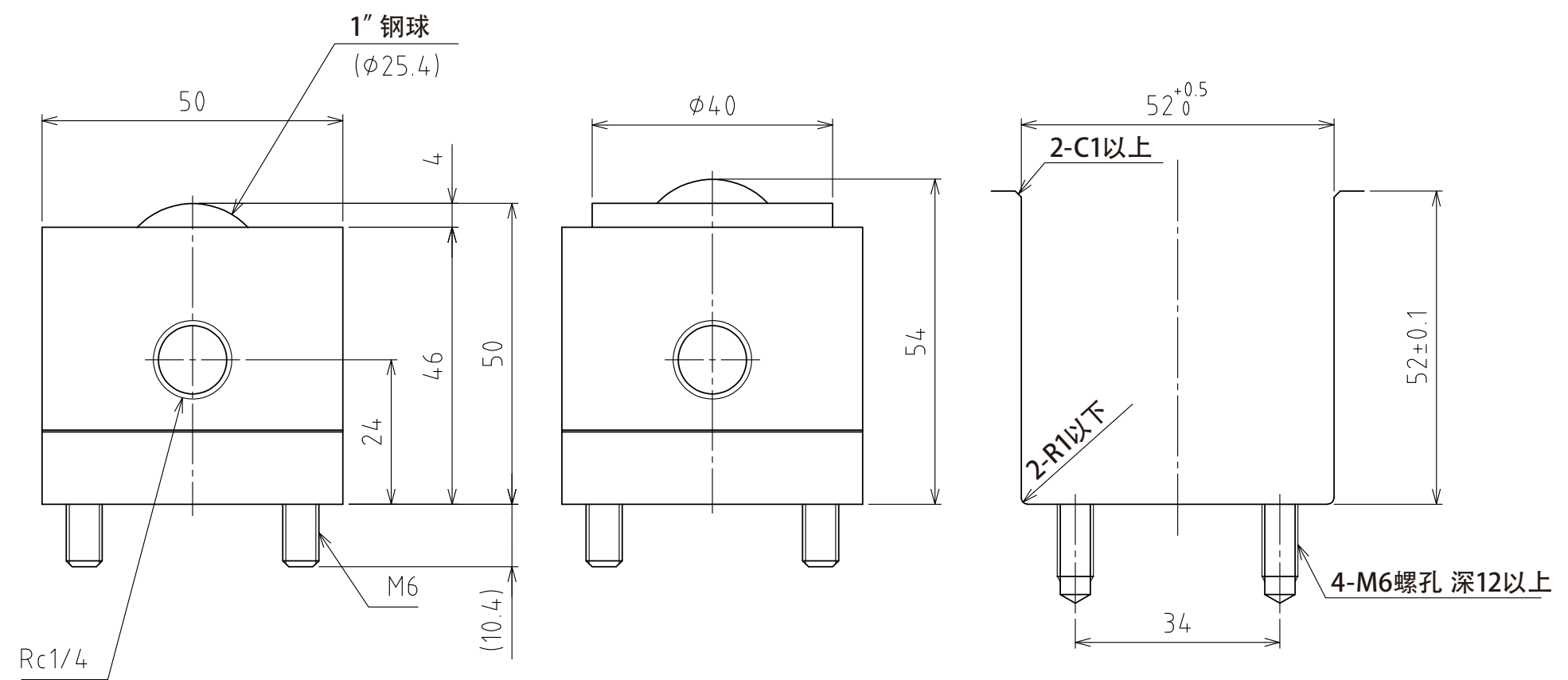
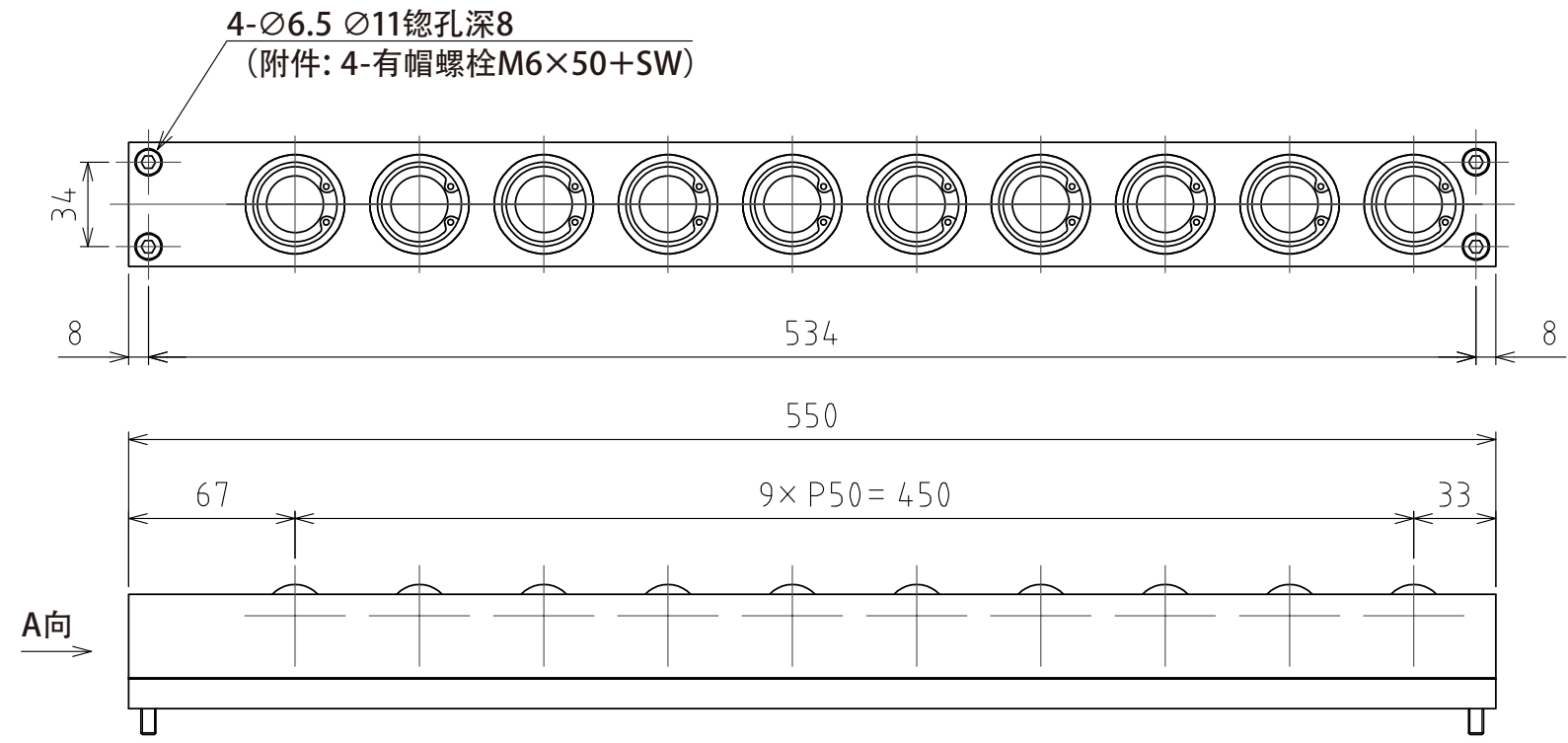


1 2 3 4 5 6 7 8

A
B
C
D
E
F



规格

| | | |
|-----|----------------|--------|
| 系列 | AFU-65S series | |
| 万向球 | 10 个 | |
| 材质 | 球 | SUJ2 |
| | 球座 | SCM415 |
| | 本体 | 钢 |
| 自重 | 9.1kg | |

| 能力 | 空气压力 [MPa(kgf/cm ²)] | 负荷能力 (单元) [kN(kgf)] | 负荷能力 (万向球 1个) [kN(kgf)] |
|----|---------------------------------------|--------------------------|------------------------------|
| | 0.3 (3.1) | 3.85 (392.6) | 0.39 (39.3) |
| | 0.4 (4.1) | 5.10 (520.1) | 0.51 (52.0) |
| | 0.5 (5.1) | 6.40 (652.6) | 0.64 (65.3) |
| | 0.6 (6.1) | 7.70 (785.2) | 0.77 (78.5) |

| | | | |
|----------------|-----|------------|--|
| 設計 DESIGNED BY | 古内 | 2021/07/29 | 名称 TITLE |
| 製図 DRAWN BY | 古内 | 2021/07/29 | |
| 検図 CHECKED BY | 坂根 | 21.11.27 | 气浮式万向球单元 |
| 承認 APPROVED BY | 花村 | 21.11.29 | |
| 尺度 SCALE | 1:3 | サイズ SIZE | A3 |
| 第三角法 | | | AFU-65S-10-550 |
| | | | 図面番号 DRAWING NO. SD-00127-F06 変更回数 REV.MARK 数 |

1 2 3 4 5 6 7 8