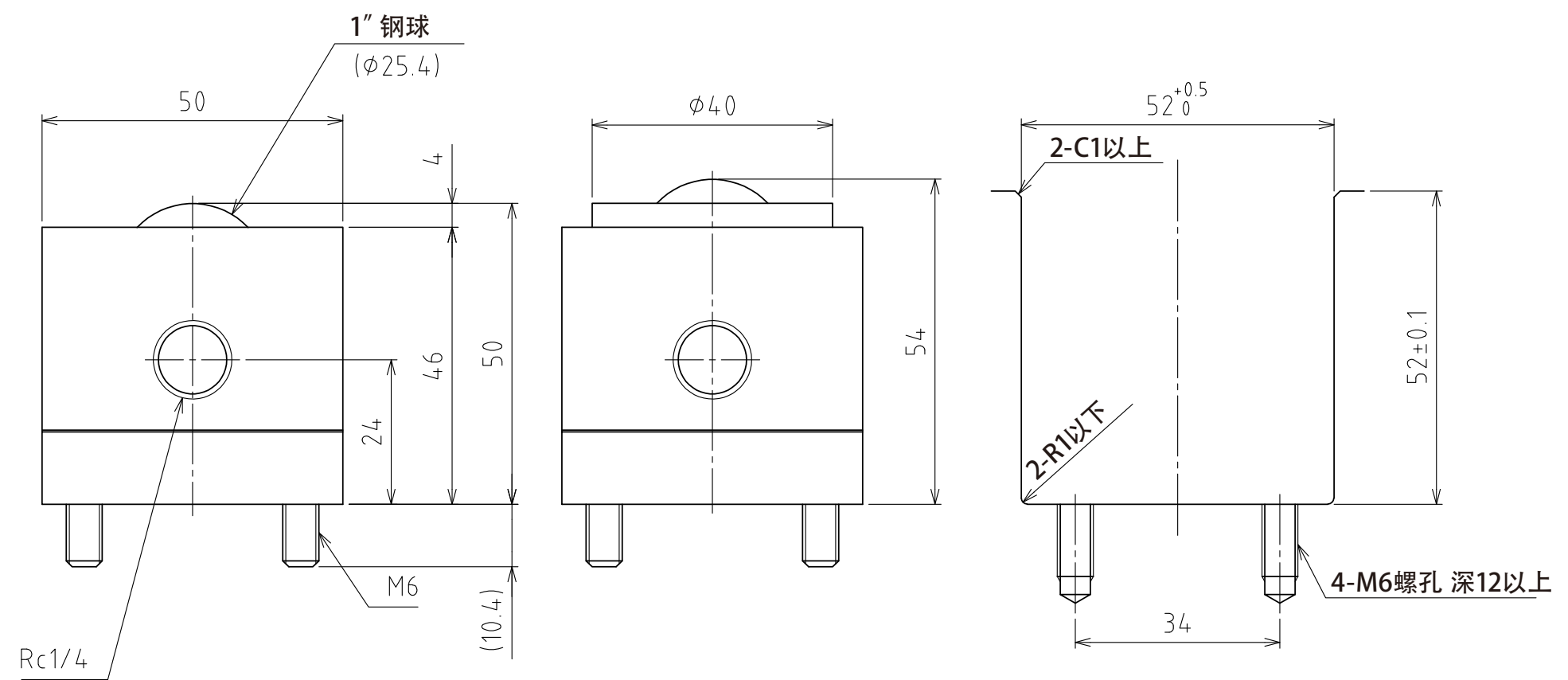
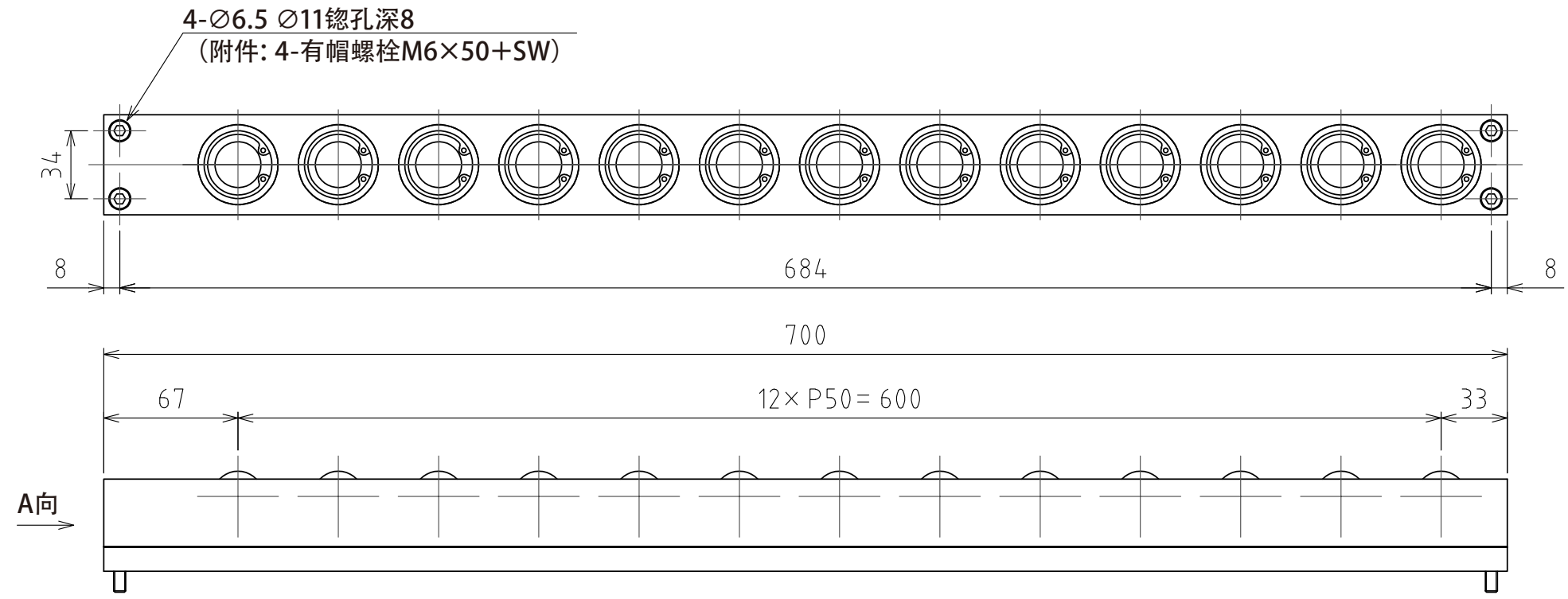


1 2 3 4 5 6 7 8



规格

系列	AFU-65S series	
万向球	13 个	
材质	球	SUJ2
	球座	SCM415
	本体	钢
自重	11.5kg	

能力	空气压力 [MPa(kgf/cm ²)]	负荷能力 (单元) [kN(kgf)]	负荷能力 (万向球 1个) [kN(kgf)]
0.3 (3.1)		5.01 (510.4)	0.39 (39.3)
0.4 (4.1)		6.63 (676.1)	0.51 (52.0)
0.5 (5.1)		8.32 (848.4)	0.64 (65.3)
0.6 (6.1)		10.01 (1020.7)	0.77 (78.5)

設計 DESIGNED BY	古内	2021/07/29	名称 TITLE
製図 DRAWN BY	古内	2021/07/29	气浮式万向球单元
検図 CHECKED BY	坂根	21.11.27	
承認 APPROVED BY	花村	21.11.29	AFU-65S-13-700
尺度 SCALE	1:3	サイズ SIZE	
第三角法			図面番号 DRAWING NO.
			SD-00130-F04
			変更回数 REV.MARK

1 2 3 4 5 6 7 8