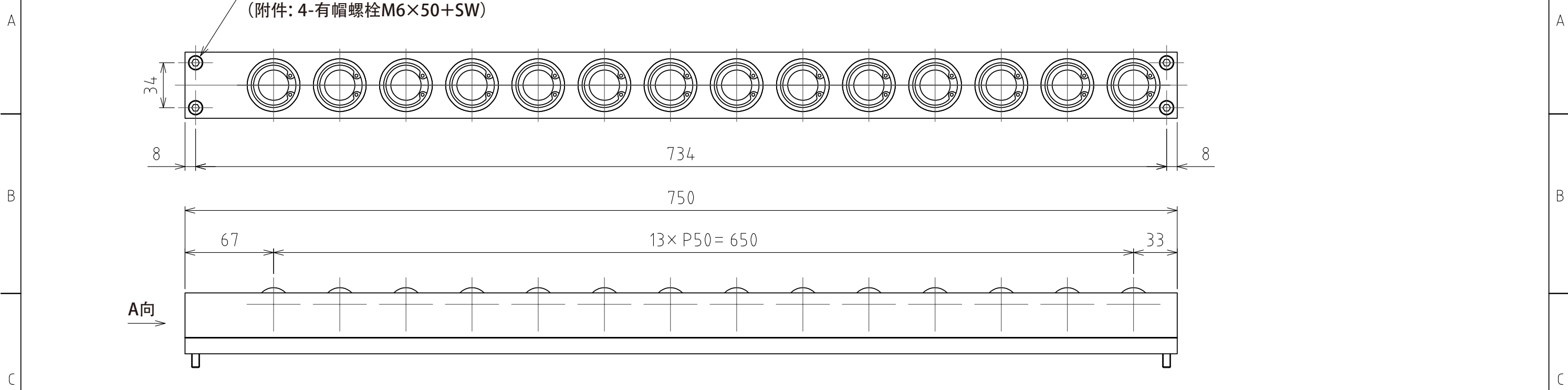
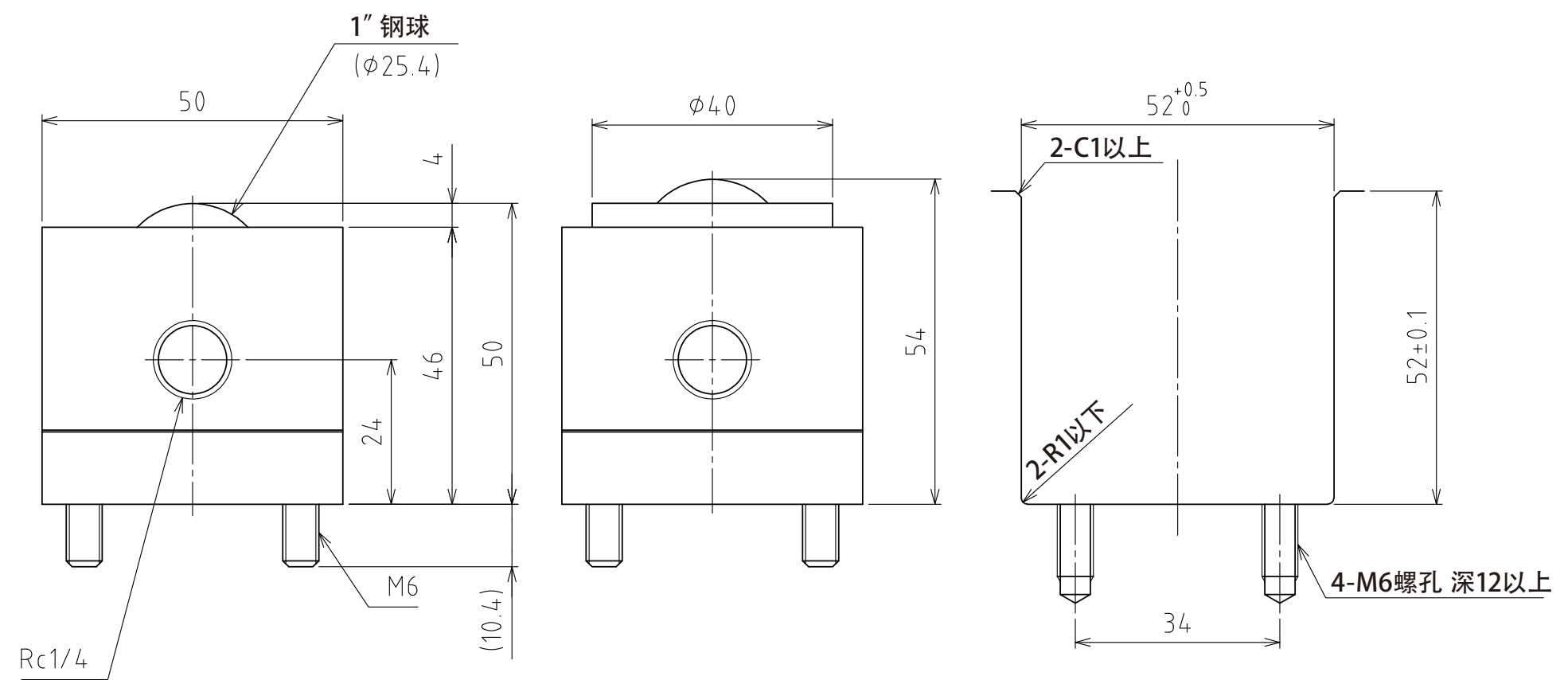


1 2 3 4 5 6 7 8



4- $\phi 6.5$ $\phi 11$ 螺孔深8
(附件: 4-有帽螺栓M6 \times 50+SW)

A向



A视图

上浮时
(行程4mm)

推荐的凹槽尺寸

(尺度 1:1)

规格

系列	AFU-65S series	
万向球	14 个	
材质	球	SUJ2
	球座	SCM415
	本体	钢
自重	12.3kg	

能力	空气压力 [MPa(kgf/cm ²)]	负荷能力 (单元) [kN(kgf)]	负荷能力 (万向球 1个) [kN(kgf)]
	0.3 (3.1)	5.39(549.7)	0.39(39.3)
	0.4 (4.1)	7.14(728.1)	0.51(52.0)
	0.5 (5.1)	8.96(913.7)	0.64(65.3)
	0.6 (6.1)	10.78(1099.3)	0.77(78.5)

设计 DESIGNED BY	古内	2021/07/29	名称 TITLE
製図 DRAWN BY	古内	2021/07/29	
検図 CHECKED BY	坂根	21.11.27	气浮式万向球单元
承認 APPROVED BY	花村	21.11.29	
尺度 SCALE	1:3	サイズ SIZE	A3
第三角法			
			図面番号 DRAWING NO. SD-00131-F06
			変更回数 REV MARK

1 2 3 4 5 6 7 8