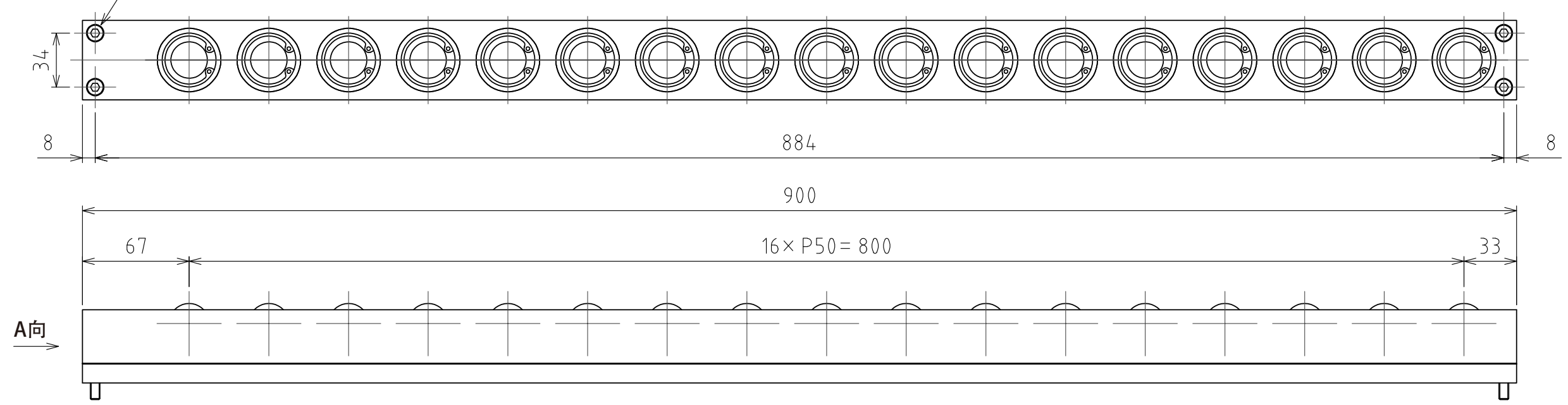


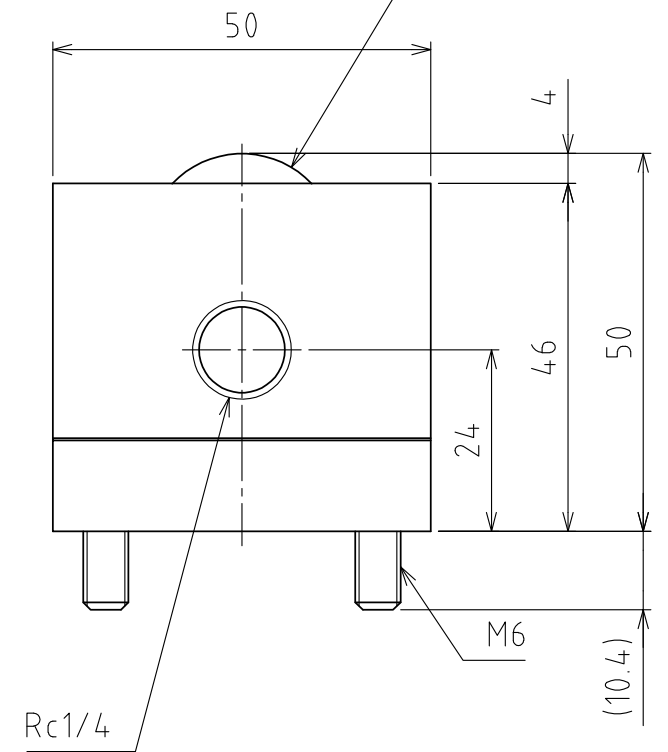
1 2 3 4 5 6 7 8

4- $\phi 6.5 \phi 11$ 螺孔深8
(附件: 4-有帽螺栓M6 \times 50+SW)

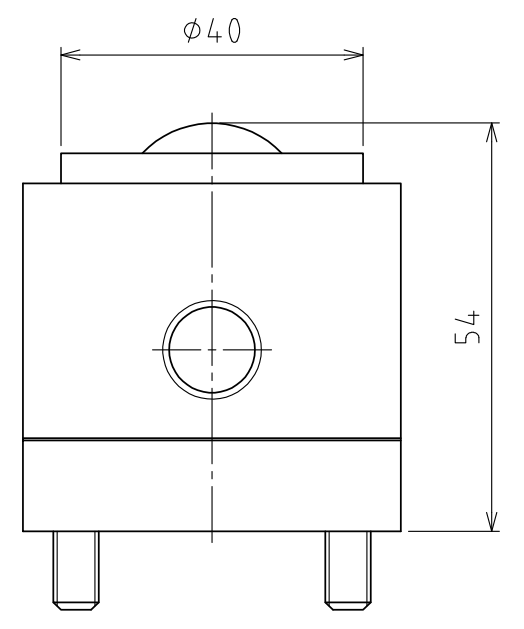


A向

1" 钢球
($\phi 25.4$)

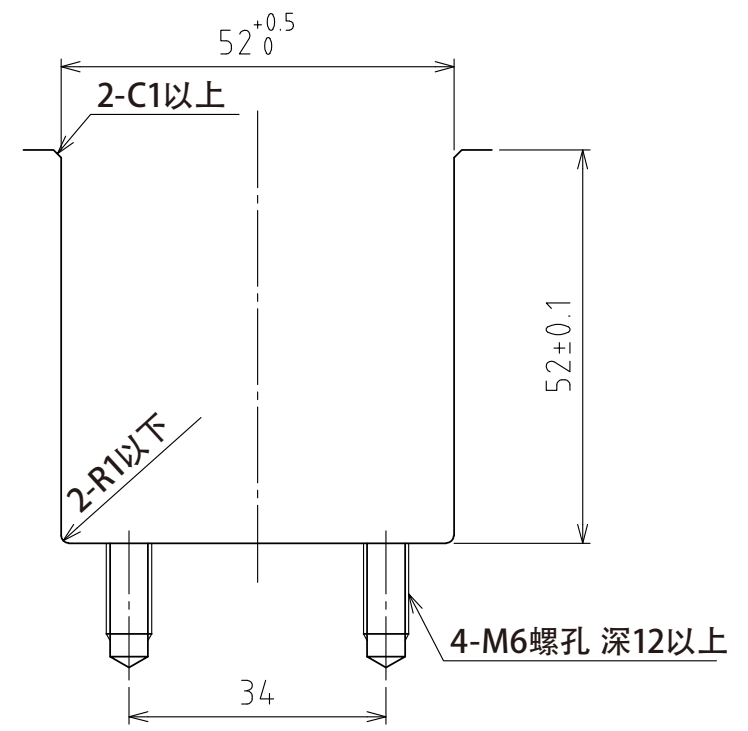


A视图



上浮时
(行程4mm)

(尺度 1:1)



推荐的凹槽尺寸

规格

系列	AFU-65S series	
万向球	17 个	
材质	球	SUJ2
	球座	SCM415
	本体	钢
自重	14.8kg	

能力	空气压力 [MPa(kgf/cm ²)]	负荷能力 (单元) [kN(kgf)]	负荷能力 (万向球 1个) [kN(kgf)]
	0.3 (3.1)	6.55(667.4)	0.39(39.3)
	0.4 (4.1)	8.67(884.1)	0.51(52.0)
	0.5 (5.1)	10.88(1109.5)	0.64(65.3)
	0.6 (6.1)	13.09(1334.8)	0.77(78.5)

设计 DESIGNED BY 古内 2021/07/29

製図 DRAWN BY 古内 2021/07/29

検図 CHECKED BY

坂根

承認 APPROVED BY

花村

名称 TITLE

气浮式万向球单元

AFU-65S-17-900

尺度 SCALE 1:3 サイズ SIZE A3

第三角法

FREEBEAR

図面番号 DRAWING NO. SD-00134-F04

变更次数 REV.MARK

1 2 3 4 5 6 7 8