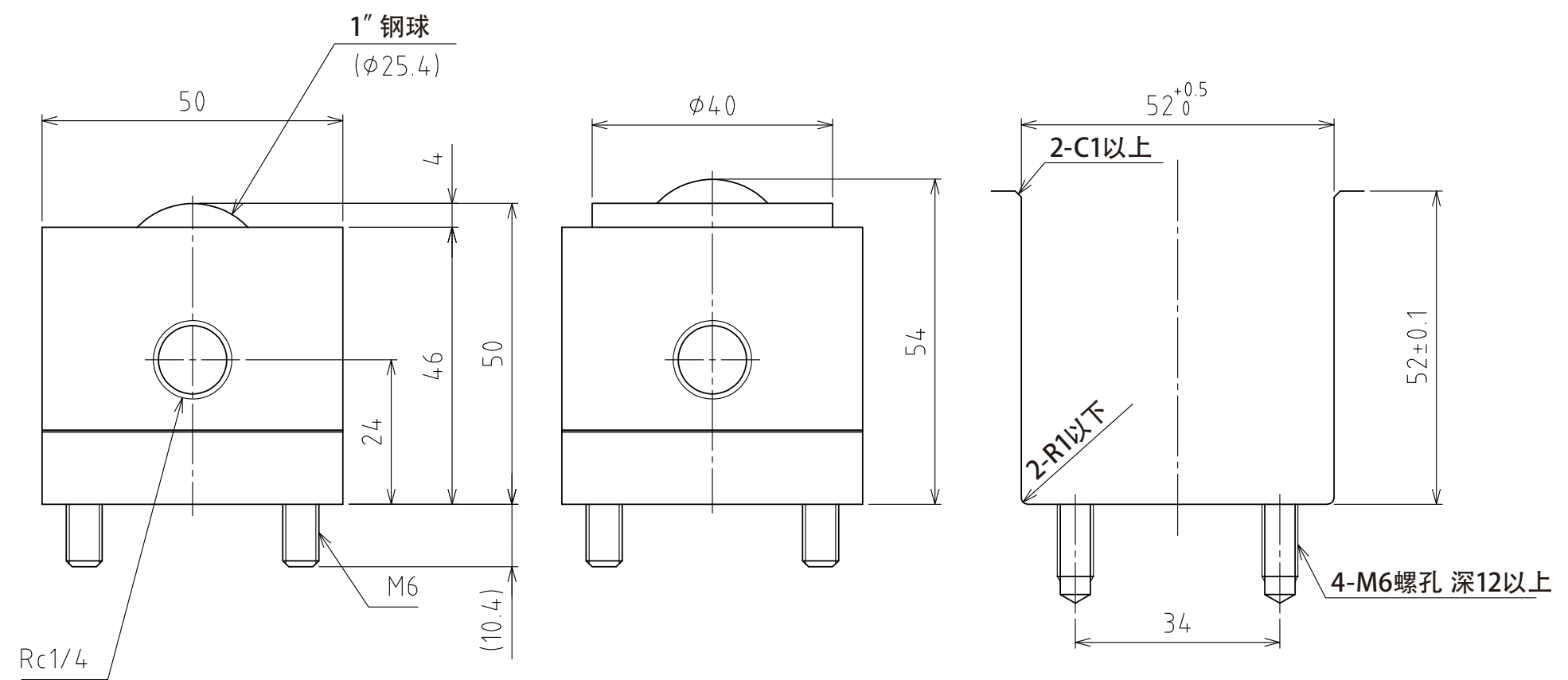
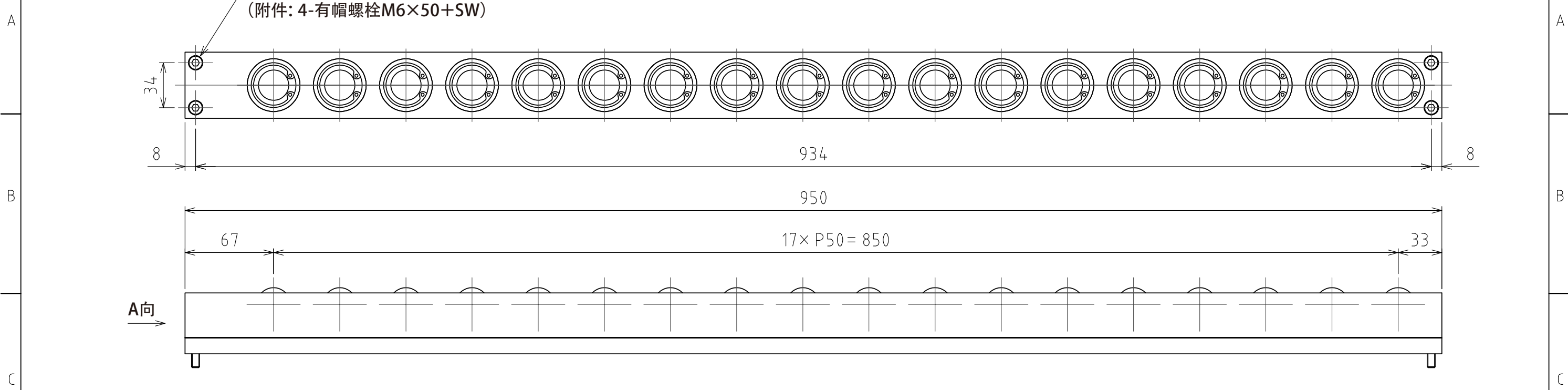


1 2 3 4 5 6 7 8



规格

系列	AFU-65S series	
万向球	18 个	
材质	球	SUJ2
	球座	SCM415
	本体	钢
自重	15.6kg	

能力	空气压力 [ MPa(kgf/cm <sup>2</sup> ) ]	负荷能力 (单元) [ kN(kgf) ]	负荷能力 (万向球 1个) [ kN(kgf) ]
	0.3 (3.1)	6.93(706.7)	0.39(39.3)
	0.4 (4.1)	9.18(936.1)	0.51(52.0)
	0.5 (5.1)	11.52(1174.7)	0.64(65.3)
	0.6 (6.1)	13.86(1413.3)	0.77(78.5)

設計 DESIGNED BY	古内	2021/07/29	名称 TITLE
製図 DRAWN BY	古内	2021/07/29	
検図 CHECKED BY	坂根	21.11.27	气浮式万向球单元
承認 APPROVED BY	花村	21.11.29	
尺度 SCALE	1:3	サイズ SIZE	A3
第三角法			AFU-65S-18-950
			図面番号 DRAWING NO. SD-00135-F05 変更回数 REV.MARK 回数

1 2 3 4 5 6 7 8