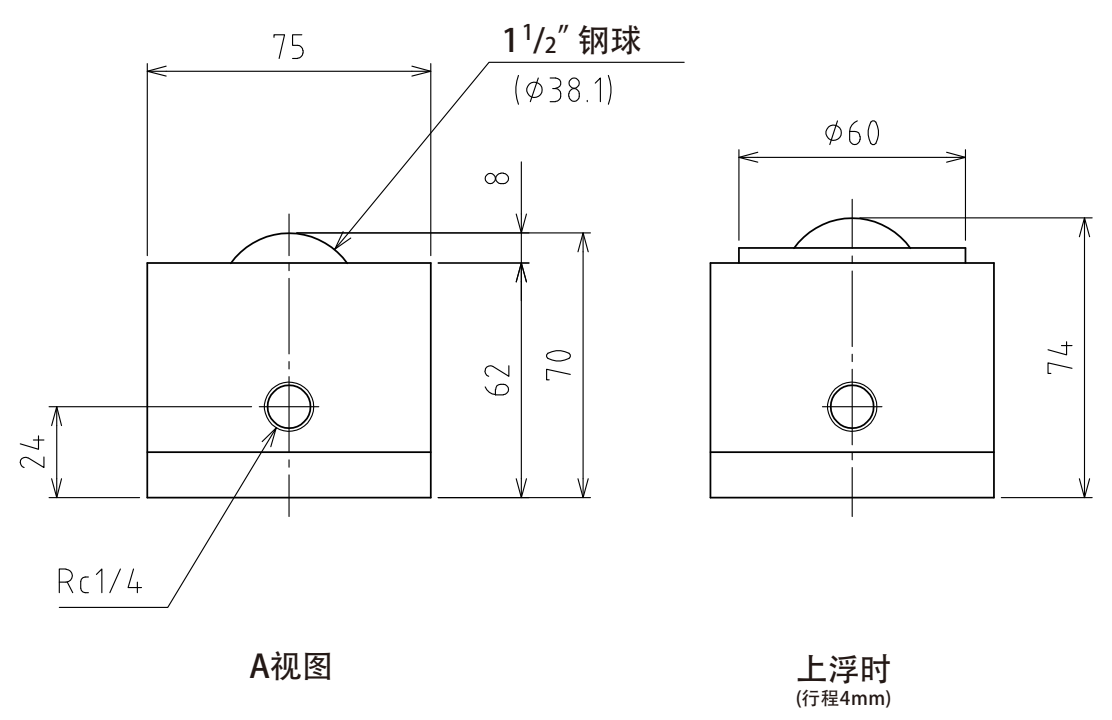
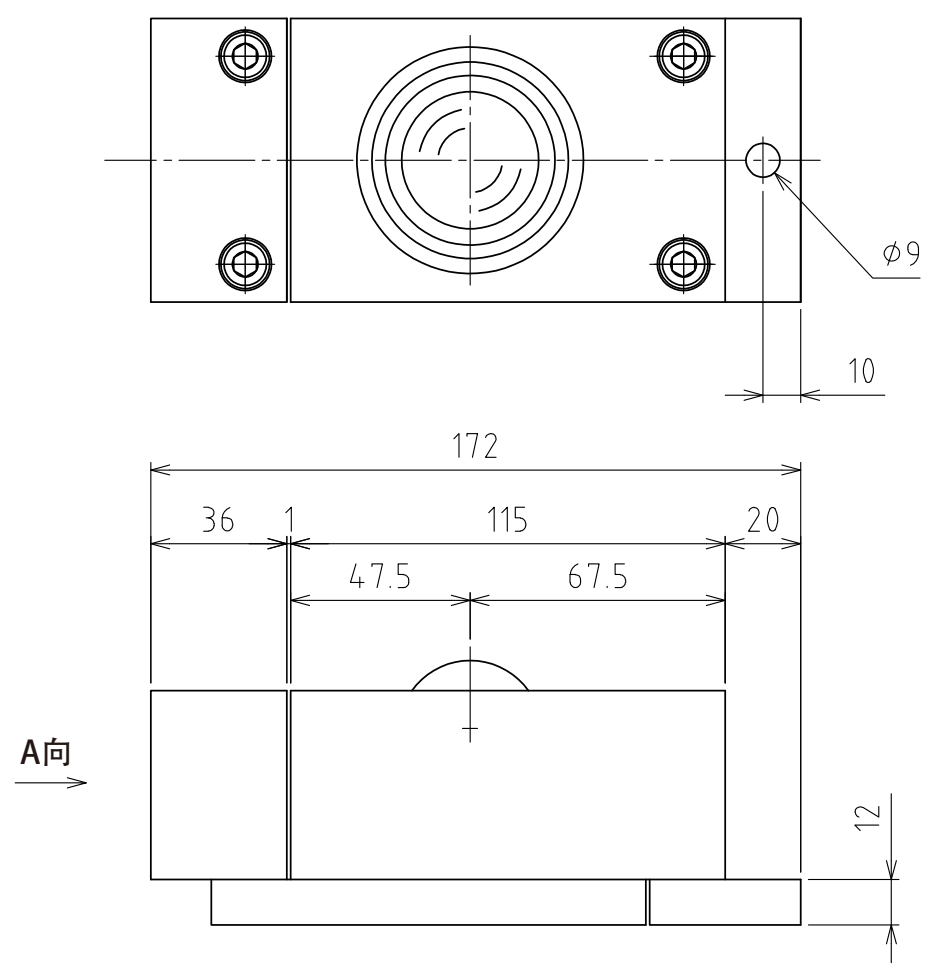


1 2 3 4 5 6 7 8

A  
B  
C  
D  
E  
F

A  
B  
C  
D  
E  
F



规格

系列	AFU-7570 series	
万向球	1 个	
材质	球	SUJ2
	球座	SCM415
	本体	钢
自重	5.2kg	

能力	空气压力 [ MPa (kgf/cm <sup>2</sup> ) ]	负荷能力 (单元) [ kN (kgf) ]	负荷能力 (万向球 1个) [ kN (kgf) ]
	0.3 (3.1)	0.80 (81.6)	0.80 (81.6)
	0.4 (4.1)	1.06 (108.1)	1.06 (108.1)
	0.5 (5.1)	1.33 (135.6)	1.33 (135.6)
	0.6 (6.1)	1.60 (163.2)	1.60 (163.2)

設計 DESIGNED BY	古内	2021/07/29	名称 TITLE
製図 DRAWN BY	古内	2021/07/29	
検図 CHECKED BY	技術部 坂根	承認 APPROVED BY	气浮式万向球单元
	21.11.27	花村 21.11.29	
尺度 SCALE	1:2	サイズ SIZE	A3
第三角法			AFU-7570-1
			図面番号 DRAWING NO. SD-01318-F01 変更回数 REV.MARK

1 2 3 4 5 6 7 8