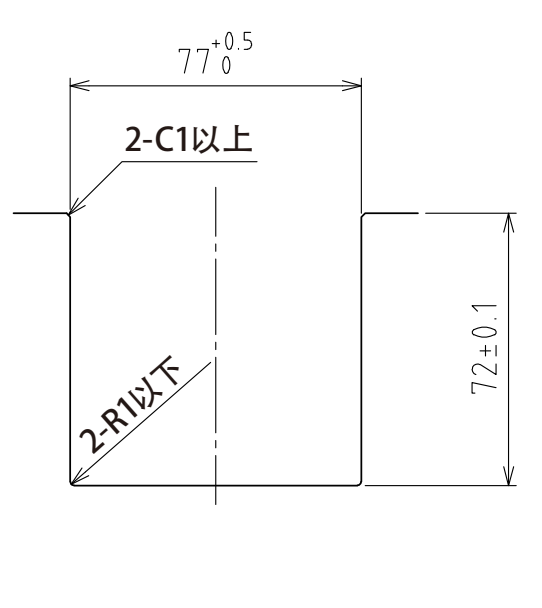
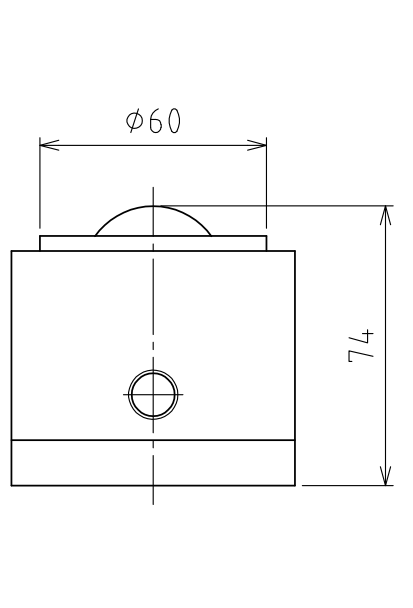
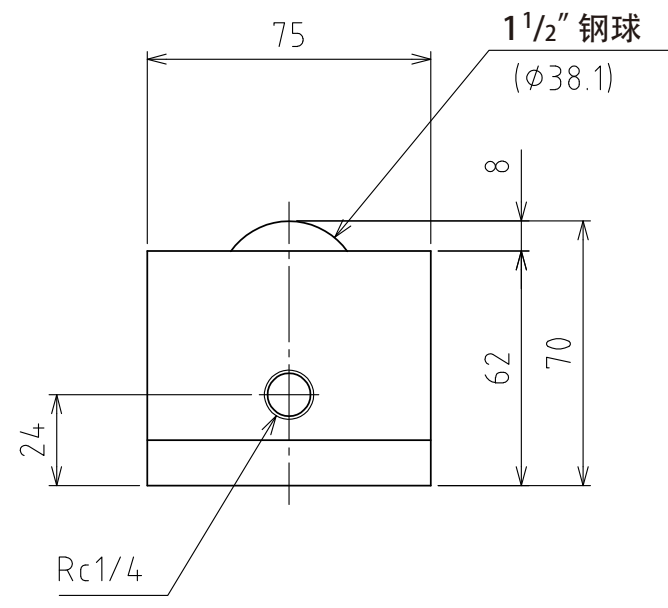
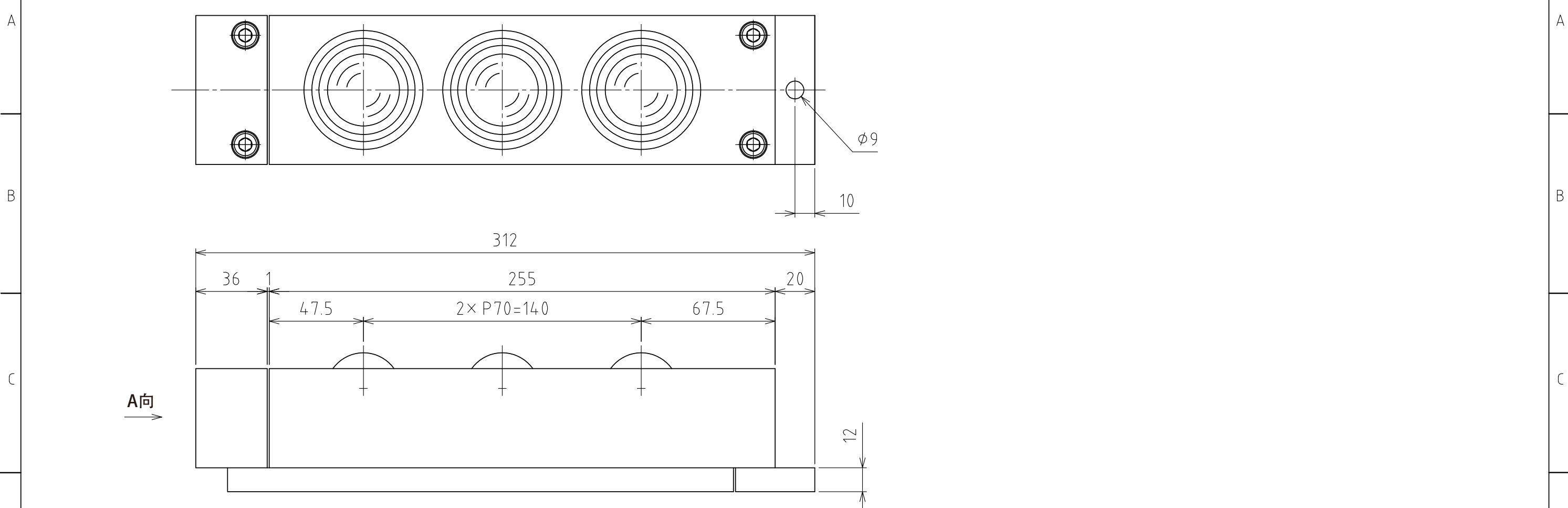


1 2 3 4 5 6 7 8



规格

系列	AFU-7570 series	
万向球	3 个	
材质	球	SUJ2
	球座	SCM415
	本体	钢
自重	9.9kg	

能力	空气压力 [MPa (kgf/cm ²)]	负荷能力 (单元) [kN (kgf)]	负荷能力 (万向球 1个) [kN (kgf)]
0.3 (3.1)		2.40 (244.8)	0.80 (81.6)
0.4 (4.1)		3.18 (324.3)	1.06 (108.1)
0.5 (5.1)		3.99 (406.9)	1.33 (135.6)
0.6 (6.1)		4.80 (489.5)	1.60 (163.2)

设计 DESIGNED BY	古内	2021/07/29	名称 TITLE
製図 DRAWN BY	古内	2021/07/29	气浮式万向球单元
検図 CHECKED BY	技術部 21.11.27 坂根	承認 APPROVED BY	
尺度 SCALE	1:2	サイズ SIZE	A3
第三角法			AFU-7570-3
			図面番号 DRAWING NO.
			SD-01320-F01
			変更回数 REV.MARK

1 2 3 4 5 6 7 8