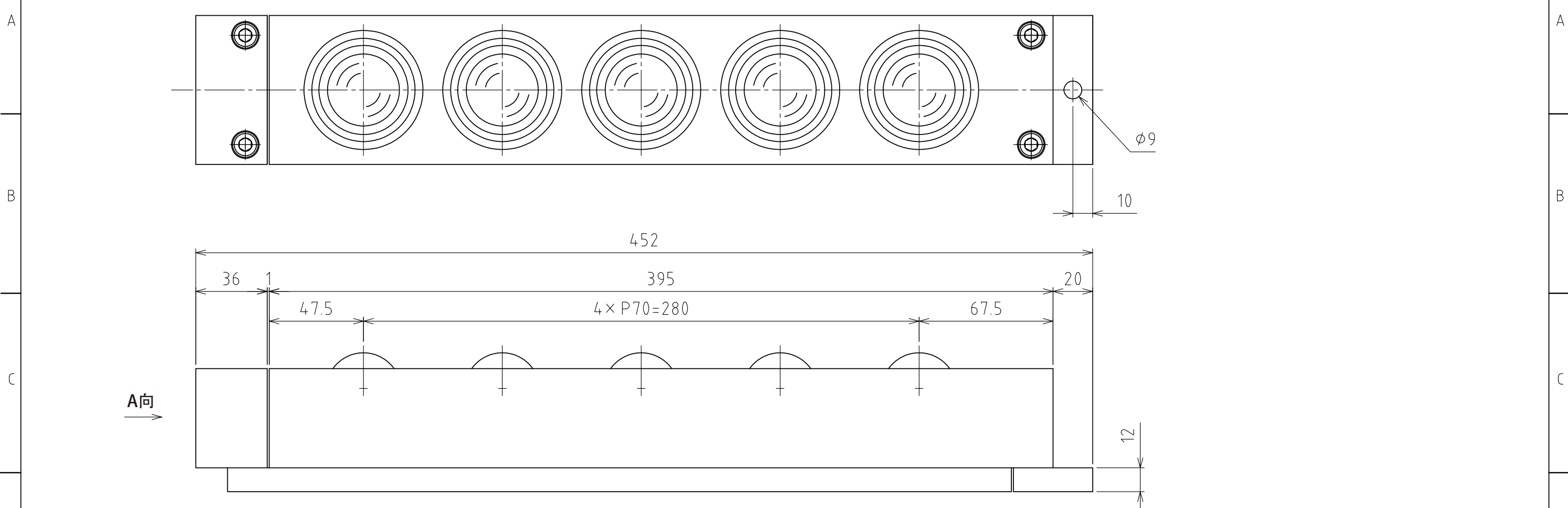
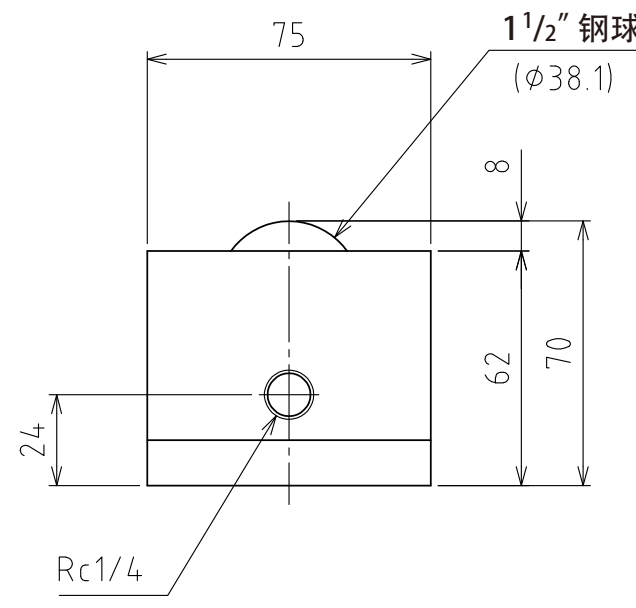


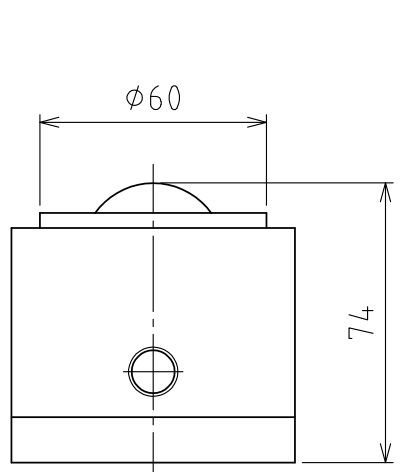
1 2 3 4 5 6 7 8



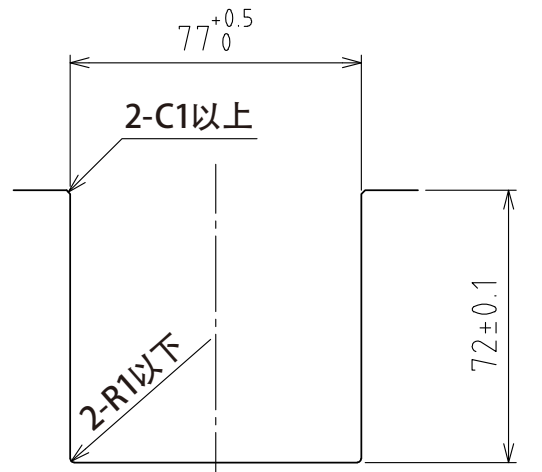
A向



A视图



上浮时  
(行程4mm)



推荐的凹槽尺寸

规格

系列	AFU-7570 series	
万向球	5 个	
材质	球	SUJ2
	球座	SCM415
	本体	钢
自重	14.7kg	

能力	空气压力 [ MPa (kgf/cm <sup>2</sup> ) ]	负荷能力 (单元) [ kN (kgf) ]	负荷能力 (万向球 1个) [ kN (kgf) ]
0.3 (3.1)		4.00 (407.9)	0.80 (81.6)
0.4 (4.1)		5.30 (540.5)	1.06 (108.1)
0.5 (5.1)		6.65 (678.2)	1.33 (135.6)
0.6 (6.1)		8.00 (815.8)	1.60 (163.2)

設計 DESIGNED BY 古内 2021/07/29

製図 DRAWN BY 古内 2021/07/29

検図  
CHECKED  
BY

技術部  
21.11.27  
坂根

承認  
APPROVED  
BY

技術部  
21.11.29  
花村

名称 TITLE

气浮式万向球单元

AFU-7570-5

尺度 SCALE 1:2 サイズ SIZE A3

第三角法



図面番号 DRAWING NO. SD-01322-F01

変更回数 REV.MARK

1 2 3 4 5 6 7 8