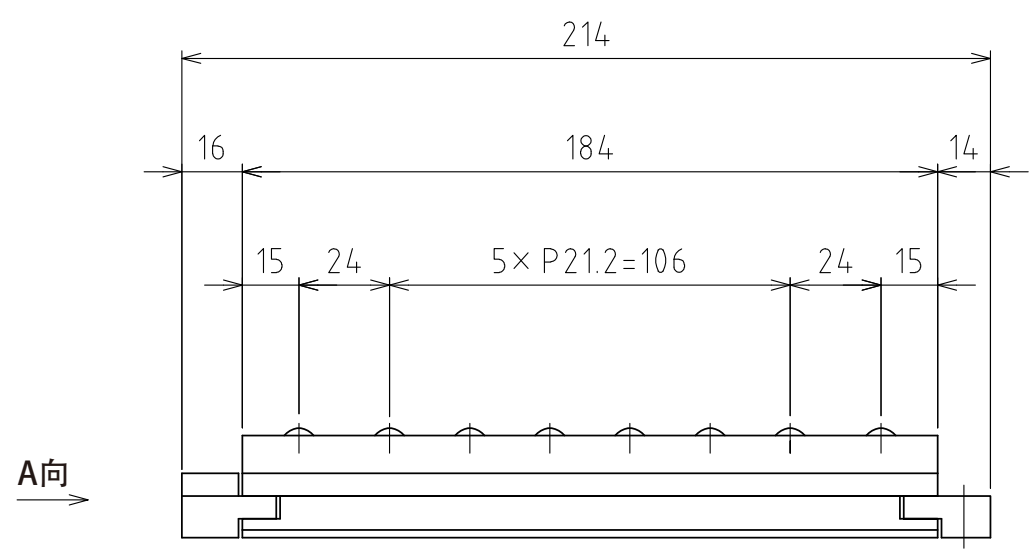
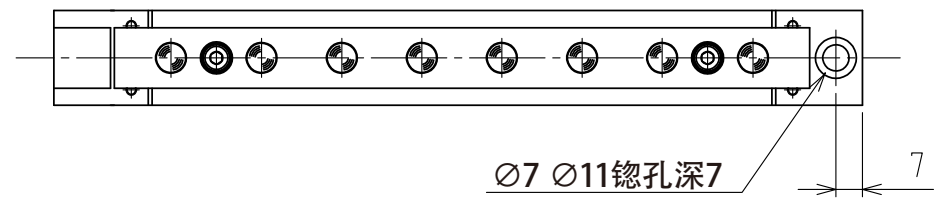
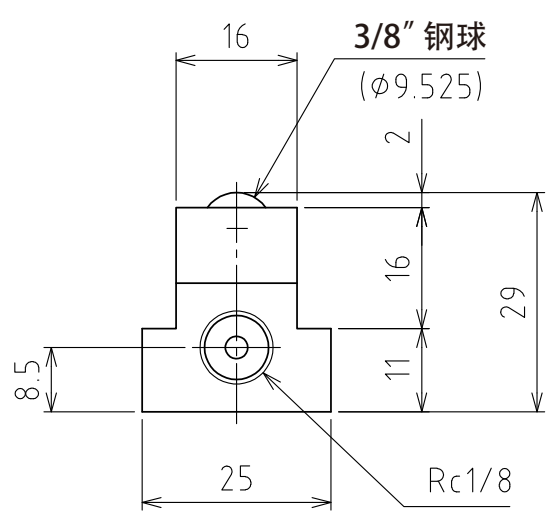


1 2 3 4 5 6 7 8

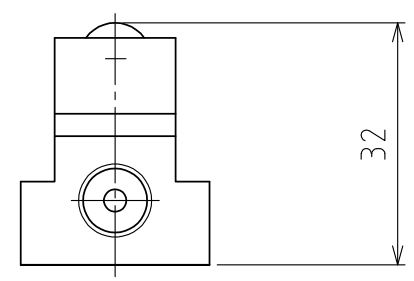
A
B
C
D
E
F



A向

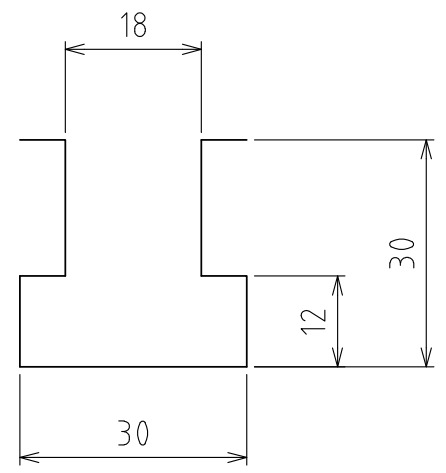


A视图



上浮时 (行程3mm)

(尺度 1:1)



T槽尺寸

规格

系列	FAD18T series	
材质	球	SUJ2
	球座	SCM415
	本体	钢
降低球的方法	通过模具自重或强制排气下降	
自重	0.8kg	

能力	空气压力 [MPa (kgf/cm ²)]	负荷能力 (单元) [kN (kgf)]
	0.3 (3.1)	0.36 (36.2)
	0.4 (4.1)	0.47 (47.9)
	0.5 (5.1)	0.59 (60.2)
	0.6 (6.1)	0.71 (72.4)

設計 DESIGNED BY 古内 2021/07/26

製図 DRAWN BY 古内 2021/07/26

検図 CHECKED BY

技術部 坂根 21.11.29

承認 APPROVED BY

技術部 花村 21.11.30

名称 TITLE

气浮式万向球单元

FAD18T-200

尺度 SCALE 1:2 サイズ SIZE A3

第三角法



図面番号 DRAWING NO. SD-01412-F01

変更回数 REV.MARK

1 2 3 4 5 6 7 8