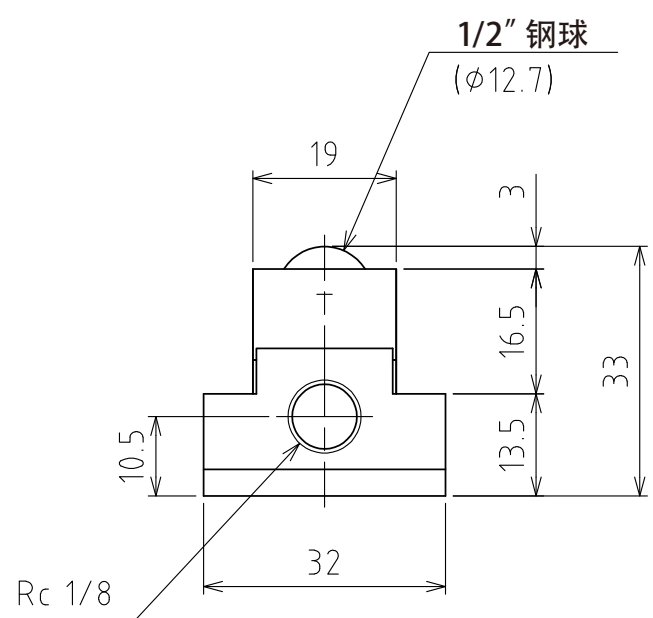
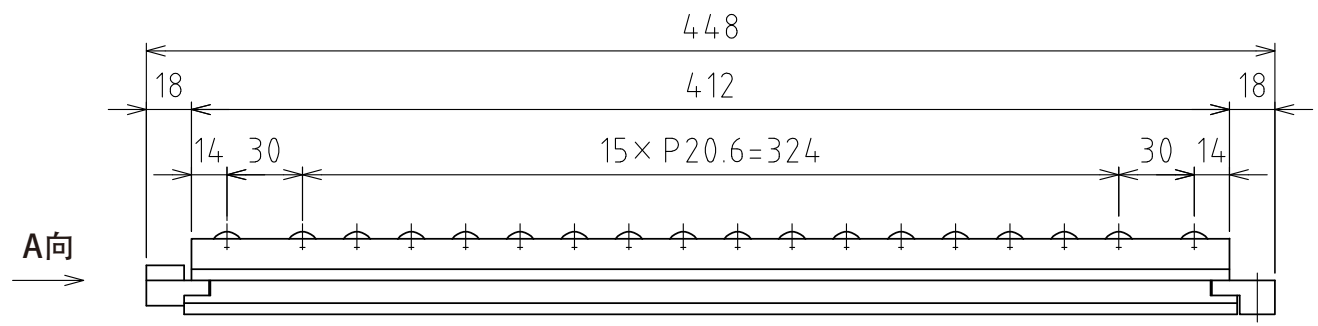
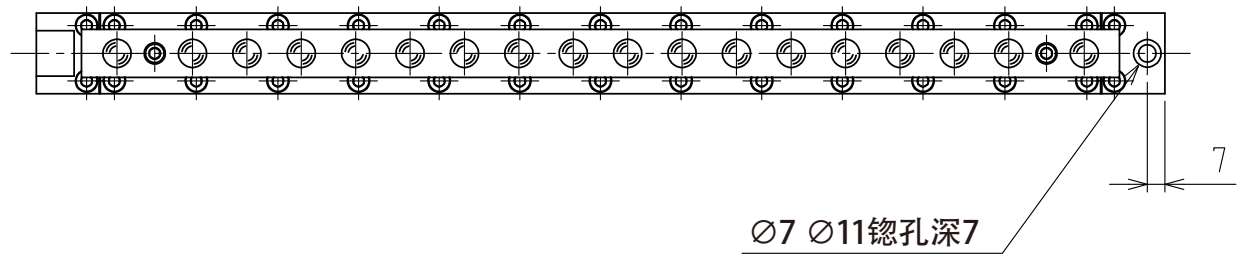
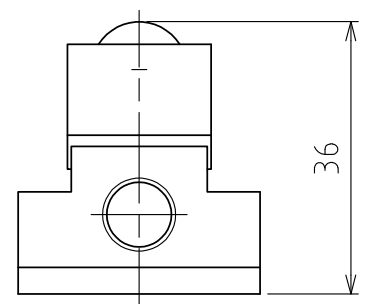


1 2 3 4 5 6 7 8

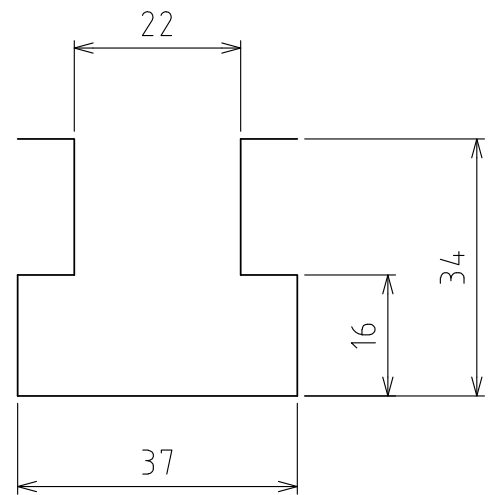
A
B
C
D
E
F



A视图



(尺度 1:1)



T槽尺寸

规格

系列	FAD22T series	
材质	球	SUJ2
	球座	SCM415
	本体	钢
降低球的方法	弹簧复位式 (通过排气下降)	
自重	2.0kg	

能力	空气压力 [MPa(kgf/cm ²)]	负荷能力 (单元) [kN(kgf)]
	0.3 (3.1)	1.46 (148.5)
	0.4 (4.1)	1.73 (176.5)
	0.5 (5.1)	2.32 (236.7)
	0.6 (6.1)	2.91 (297.0)

設計 DESIGNED BY	古内	2021/07/26
製図 DRAWN BY	古内	2021/07/26
検図 CHECKED BY	坂根	21.11.29
承認 APPROVED BY	花村	21.11.30

名称 TITLE
气浮式万向球单元
FAD22T-450

尺度 SCALE 1:3
第三角法



図面番号 DRAWING NO. SD-00330-F01
変更回数 REV.MARK

1 2 3 4 5 6 7 8