

1 2 3 4 5 6 7 8

A

B

C

D

E

F

A

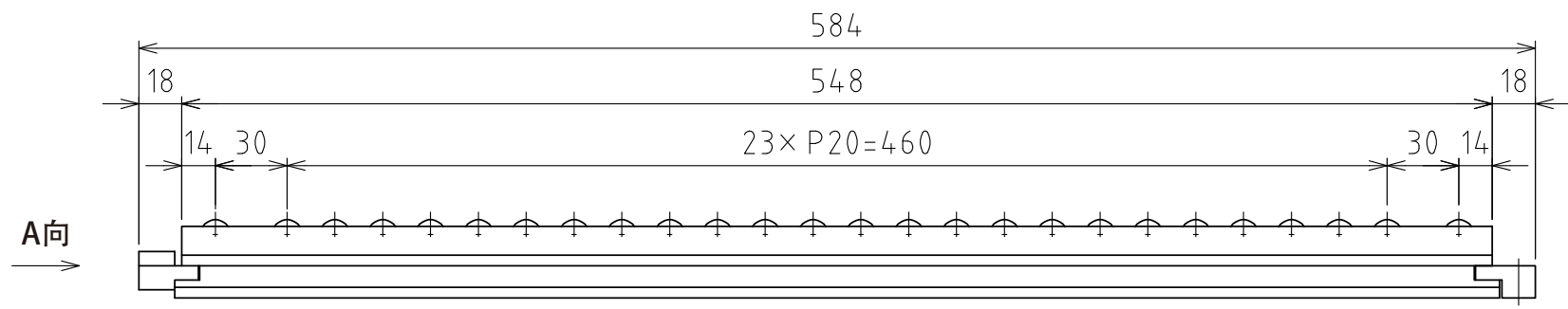
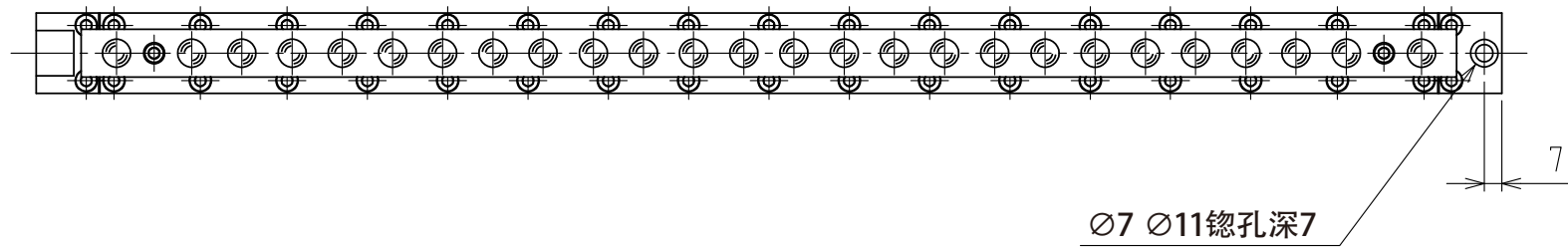
B

C

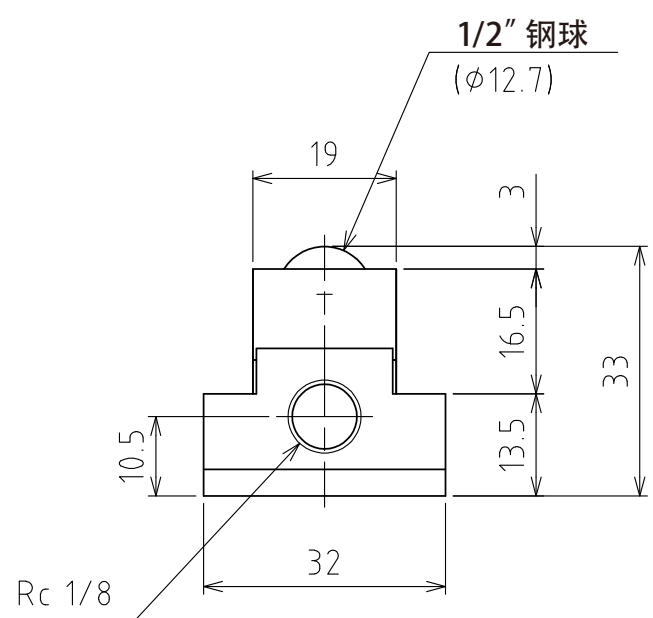
D

E

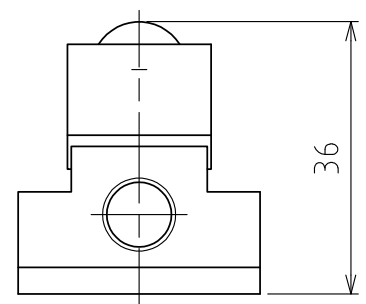
F



A向

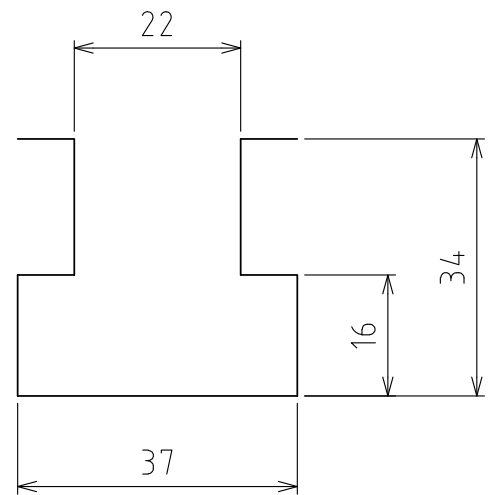


A视图



上浮时  
(行程3mm)

(尺度 1:1)



T槽尺寸

规格

系列	FAD22T series	
材质	球	SUJ2
	球座	SCM415
	本体	钢
降低球的方法	弹簧复式式 (通过排气下降)	
自重	2.7kg	

能力	空气压力 [ MPa(kgf/cm <sup>2</sup> ) ]	负荷能力 (单元) [ kN(kgf) ]
	0.3 (3.1)	1.96 (199.9)
	0.4 (4.1)	2.36 (240.7)
	0.5 (5.1)	3.14 (320.2)
	0.6 (6.1)	3.92 (399.7)

設計 DESIGNED BY	古内	2021/07/26	名称 TITLE
製図 DRAWN BY	古内	2021/07/26	
検図 CHECKED BY	坂根	21.11.29	气浮式万向球单元
承認 APPROVED BY	花村	21.11.30	
尺度 SCALE	1:3	サイズ SIZE	A3
第三角法			FAD22T-600
			図面番号 DRAWING NO. SD-00332-F01
			変更回数 REV.MARK 変更回数

1 2 3 4 5 6 7 8