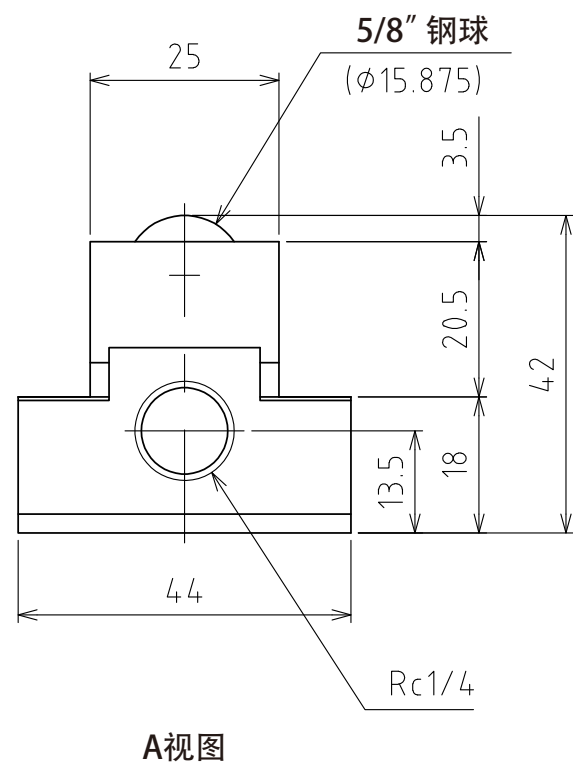
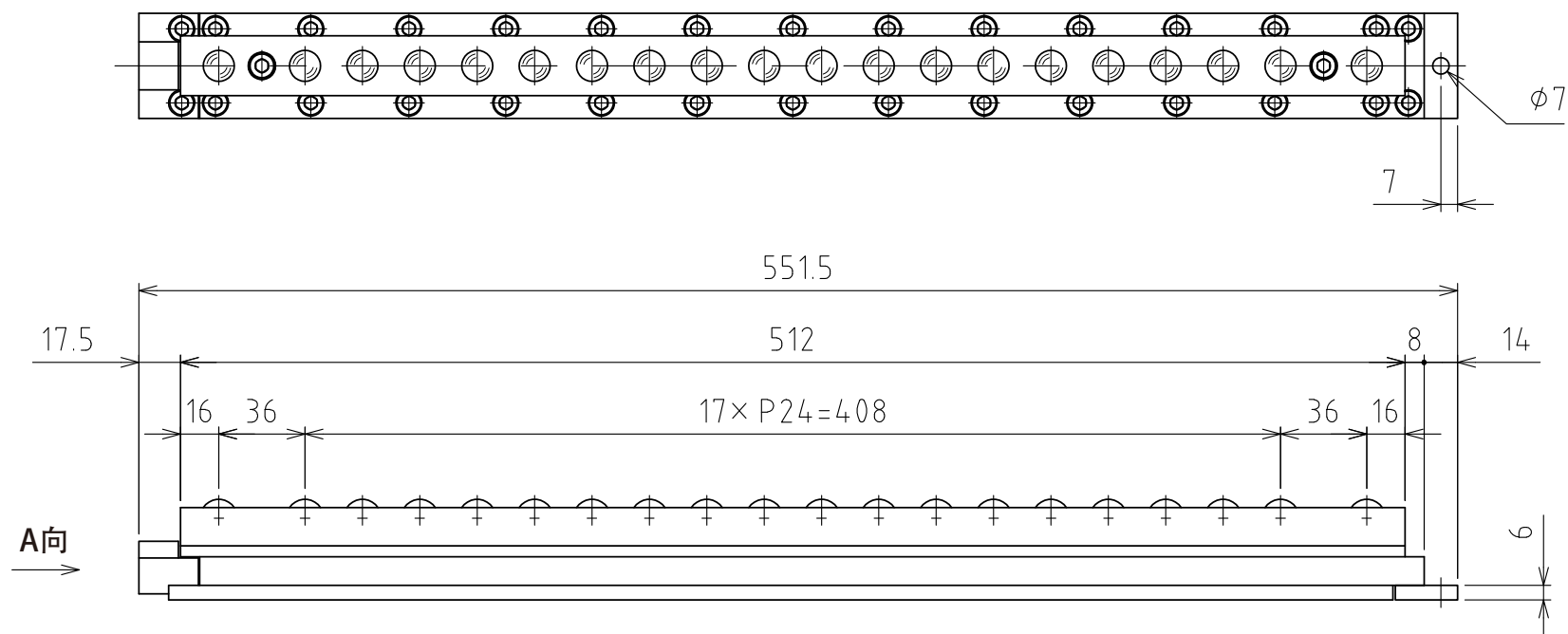
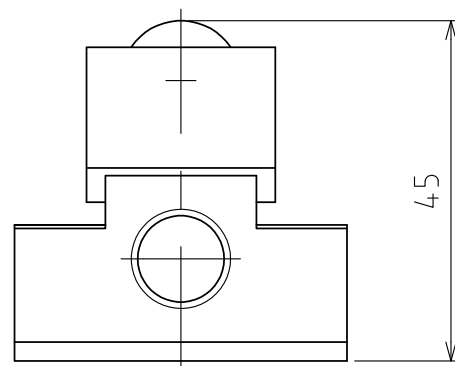


1 2 3 4 5 6 7 8

A
B
C
D
E
F

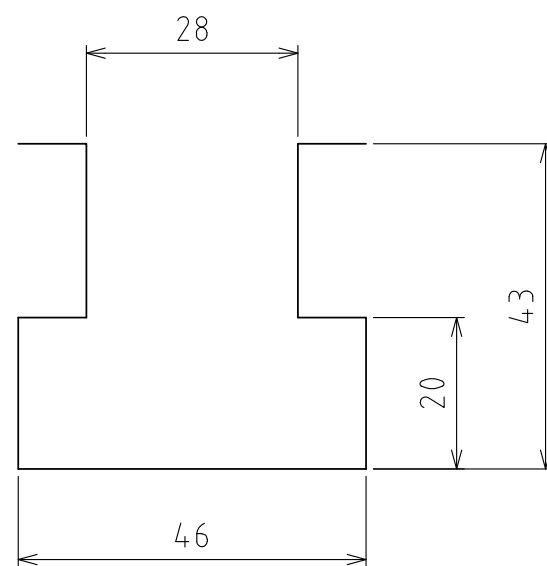


A视图



上浮时
(行程3mm)

(尺度 1:1)



T槽尺寸

规格

系列	FAD28T series	
材质	球	SUJ2
	球座	SCM415
	本体	钢
降低球的方法	弹簧复位式 (通过排气下降)	
自重	4.8kg	

能力	空气压力 [MPa (kgf/cm ²)]	负荷能力 (单元) [kN (kgf)]
	0.3 (3.1)	2.46 (250.1)
	0.4 (4.1)	2.94 (299.8)
	0.5 (5.1)	3.92 (399.8)
	0.6 (6.1)	4.91 (500.1)

設計 DESIGNED BY 古内 2021/07/26

製図 DRAWN BY 古内 2021/07/26

検図 CHECKED BY 坂根 21.11.30 承認 APPROVED BY 花村 21.11.30

尺度 SCALE 1:3 サイズ SIZE A3

第三角法

名称 TITLE

气浮式万向球单元

FAD28T-600



図面番号 DRAWING NO. SD-01416-F01

変更回数 REV.MARK

1 2 3 4 5 6 7 8