

1 2 3 4 5 6 7 8

A

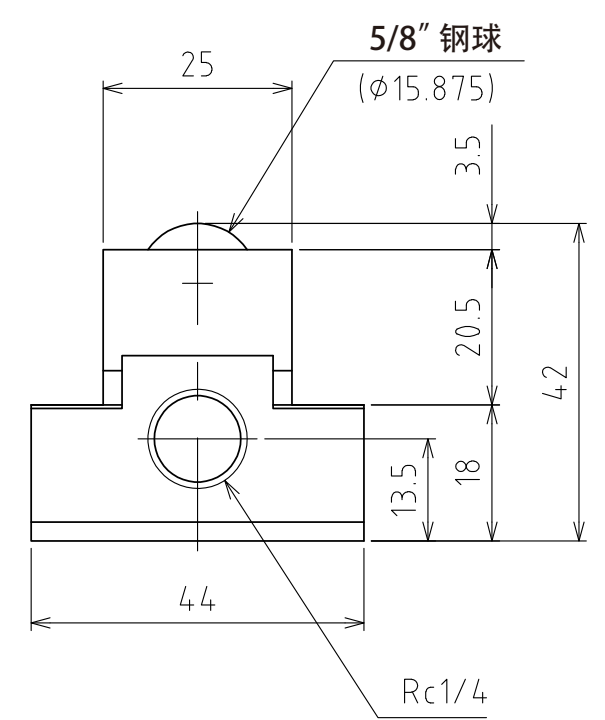
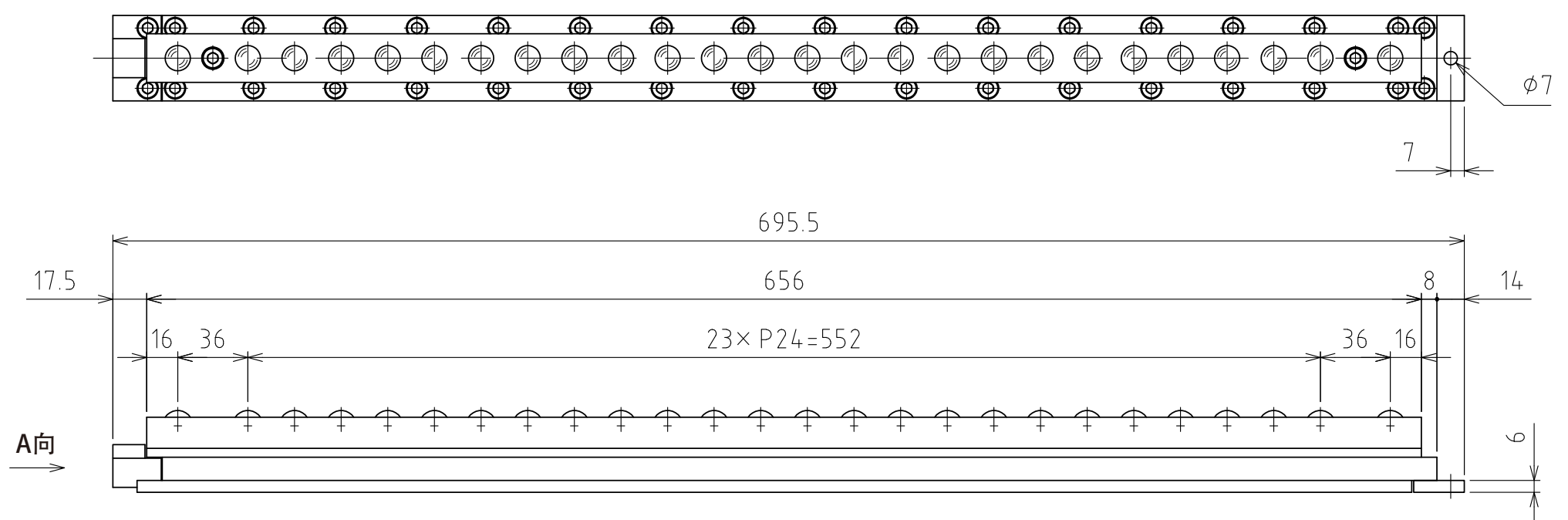
B

C

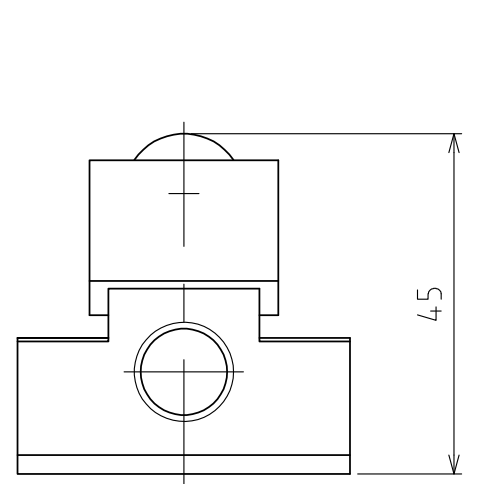
D

E

F

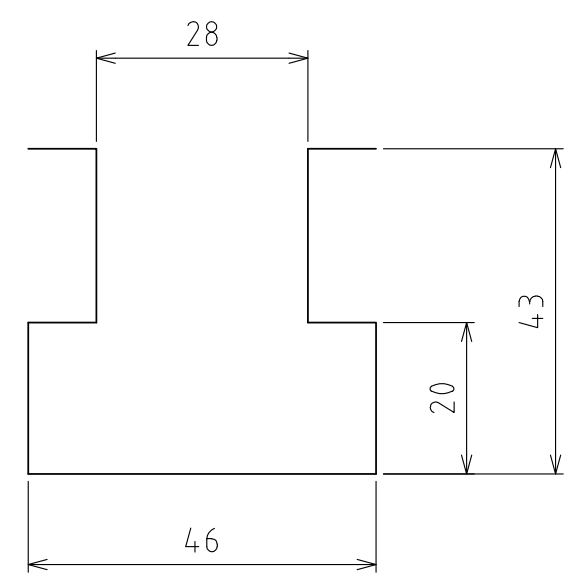


A视图



上浮时
(行程3mm)

(尺度 1:1)



T槽尺寸

规格

系列	FAD28T series
球	SUJ2
球座	SCM415
本体	钢
降低球的方法	弹簧复位式 (通过排气下降)
自重	6.0kg

空气压力 [MPa (kgf/cm ²)]	负荷能力 (单元) [kN (kgf)]
0.3 (3.1)	3.07 (312.6)
0.4 (4.1)	3.68 (375.3)
0.5 (5.1)	4.90 (499.7)
0.6 (6.1)	6.13 (625.1)

設計 DESIGNED BY	古内	2021/07/26
製図 DRAWN BY	古内	2021/07/26
検図 CHECKED BY	坂根	21.11.30
承認 APPROVED BY	花村	21.11.30

名称 TITLE
气浮式万向球单元
FAD28T-700

尺度 SCALE 1:3
第三角法



図面番号 DRAWING NO. SD-01417-F01
変更回数 REV.MARK

1 2 3 4 5 6 7 8