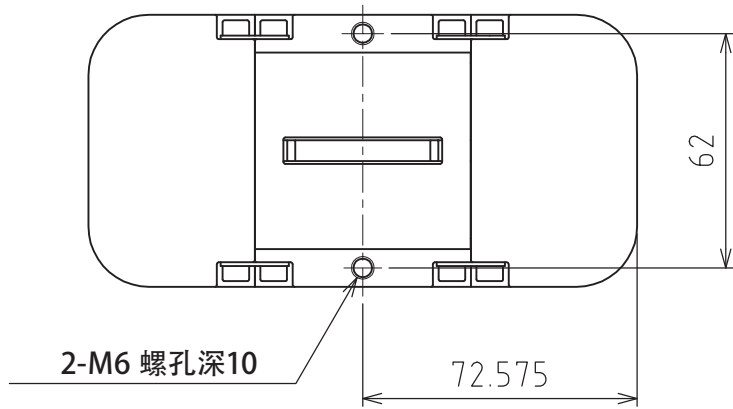


FBS-1 钢



容许载荷：9800N(1000kgf)

自重：3000g

