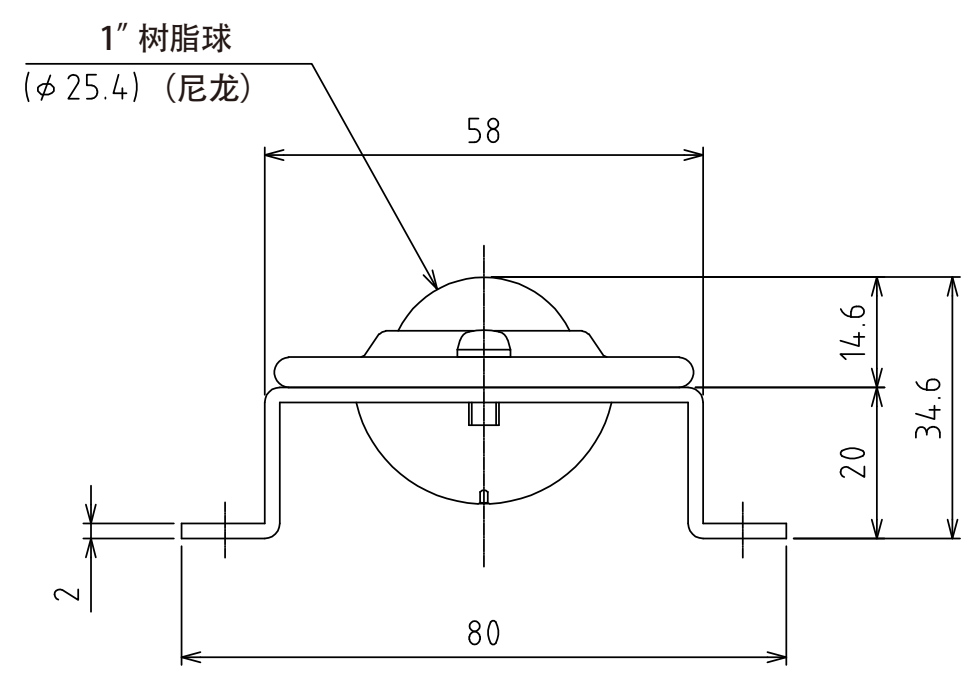
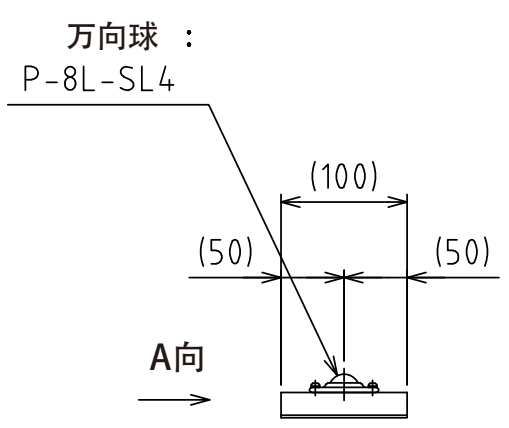
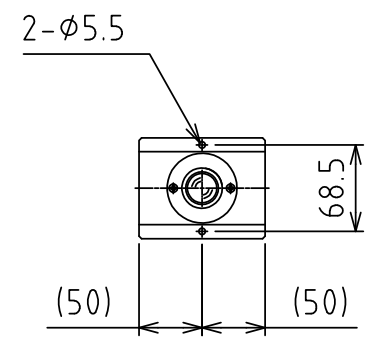


1 2 3 4 5 6 7 8

A  
B  
C  
D  
E  
F



**A视图**  
(尺度 1:1)

万向球 : P-8L-SL4 (1个)  
自重 : 0.2kg

設計 DESIGNED BY	鈴木	2021/11/01	名称 TITLE
製図 DRAWN BY	鈴木	2021/11/01	万向球单元
検図 CHECKED BY	坂根	21.12.27	
承認 APPROVED BY	花村	21.12.27	FU-P8L-100
尺度 SCALE	1:6	サイズ SIZE	A3
第三角法			
			図面番号 DRAWING NO. SB-00326-F01
			変更回数 REV.MARK

1 2 3 4 5 6 7 8