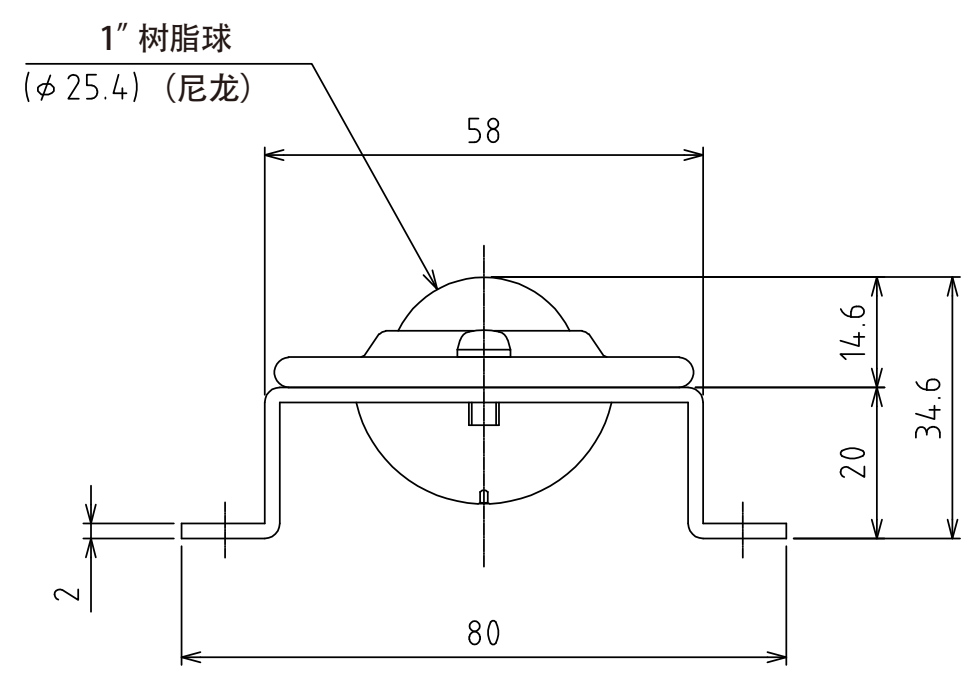
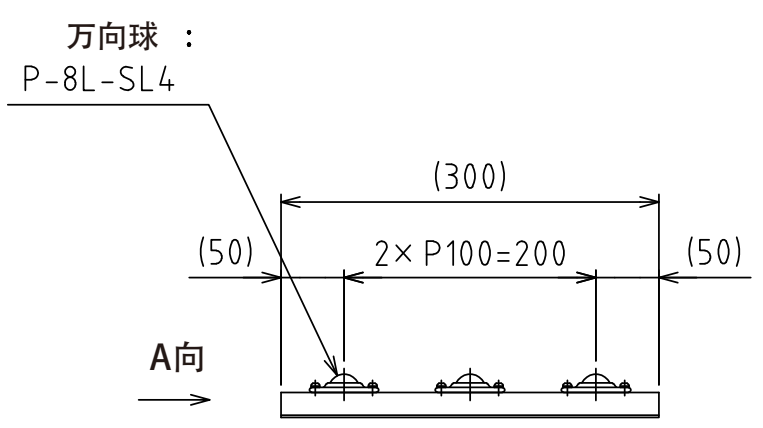
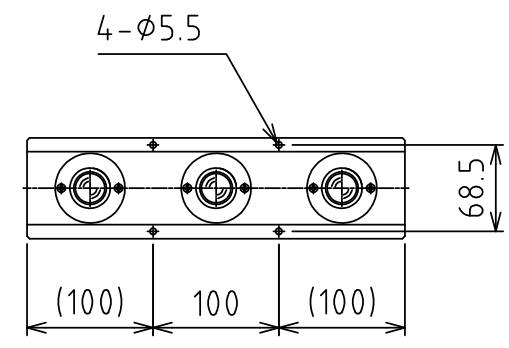


1 2 3 4 5 6 7 8

A
B
C
D
E
F



A视图
(尺度 1:1)

万向球 : P-8L-SL4 (3个)
自重 : 0.7kg

| | | | |
|----------------|-----|------------|----------------------------------|
| 設計 DESIGNED BY | 鈴木 | 2021/11/01 | 名称 TITLE |
| 製図 DRAWN BY | 鈴木 | 2021/11/01 | 万向球单元 |
| 検図 CHECKED BY | 坂根 | 21.12.27 | |
| 承認 APPROVED BY | 花村 | 21.12.27 | FU-P8L-300 |
| 尺度 SCALE | 1:6 | サイズ SIZE | A3 |
| 第三角法 | | | |
| | | | |
| | | | 図面番号 DRAWING NO. SB-00328-F01 |
| | | | 変更回数 REV.MARK 変更回数 |

1 2 3 4 5 6 7 8