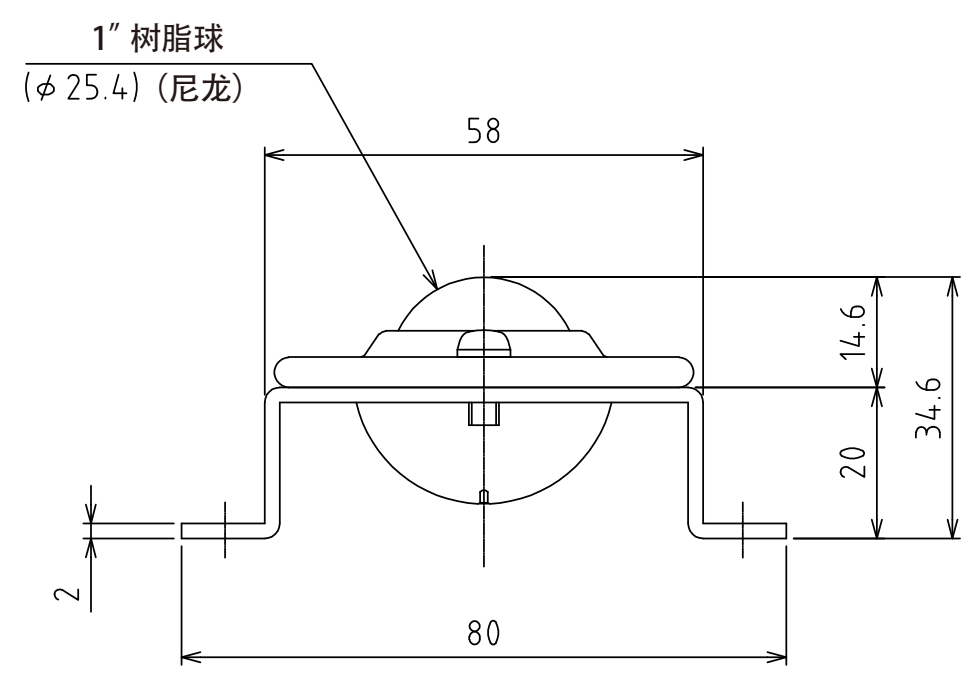
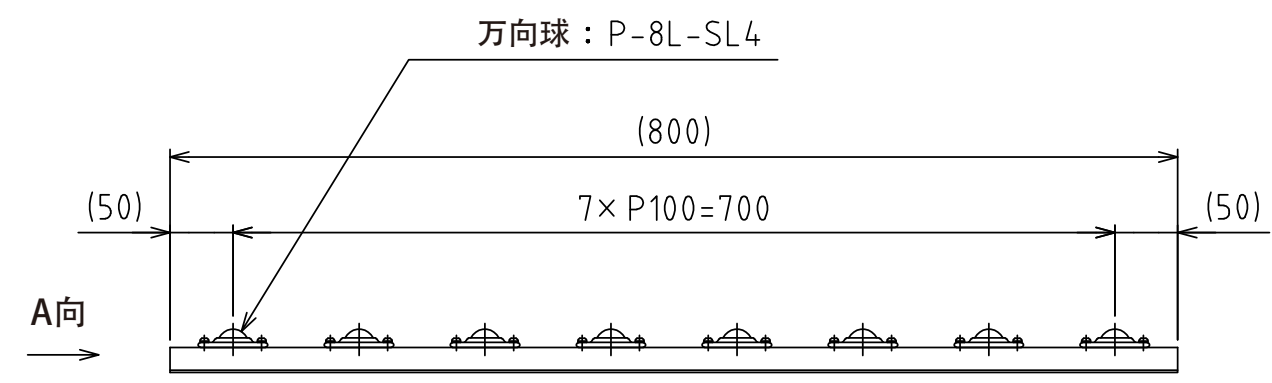
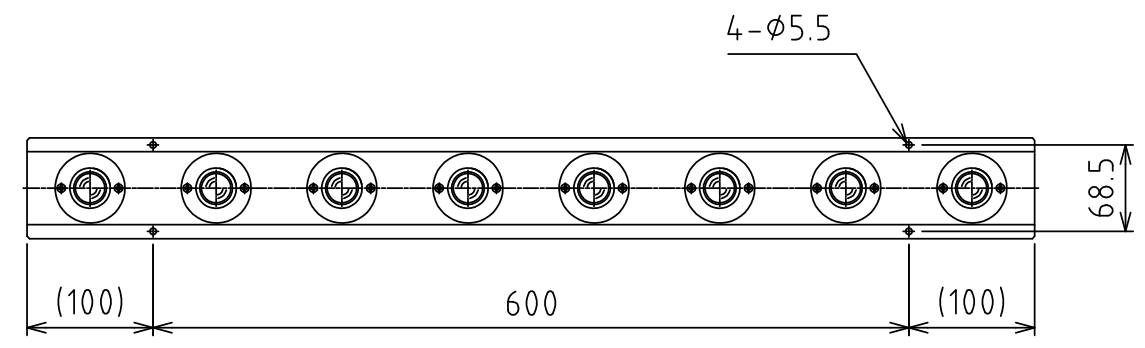


1 2 3 4 5 6 7 8

A
B
C
D
E
F



A视图
(尺度 1:1)

万向球：P-8L-SL4 (8个)
自重：1.8kg

設計 DESIGNED BY	鈴木	2021/11/01	名称 TITLE
製図 DRAWN BY	鈴木	2021/11/01	万向球单元
検図 CHECKED BY	坂根	21.12.27	
承認 APPROVED BY	花村	21.12.27	FU-P8L-800
尺度 SCALE	1:6	サイズ SIZE	
第三角法			図面番号 DRAWING NO.
			SB-00333-F01
			変更回数 REV.MARK

1 2 3 4 5 6 7 8