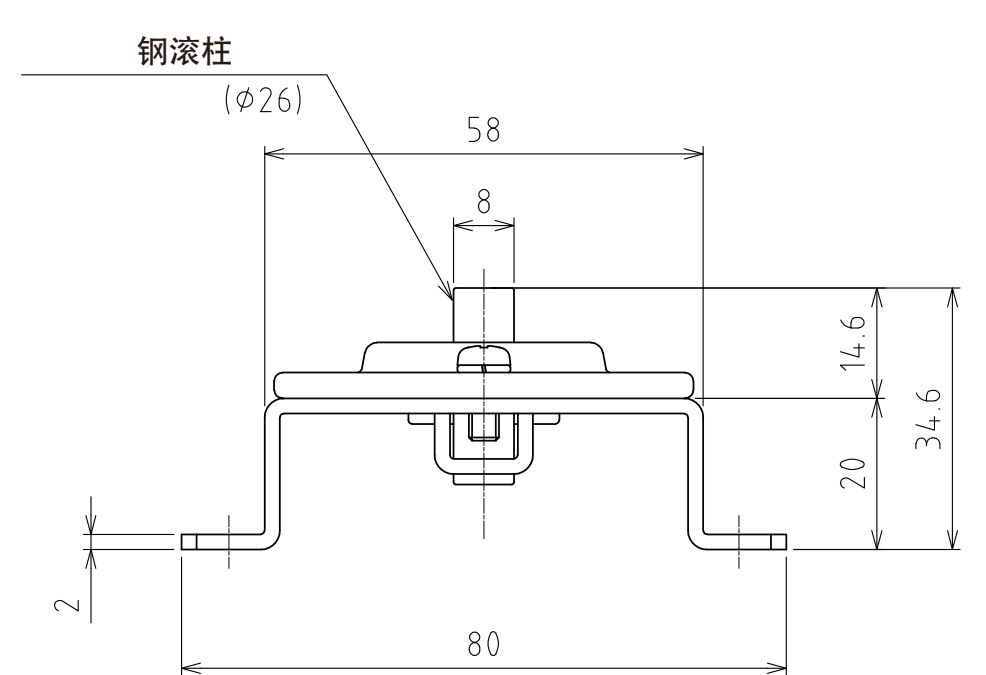
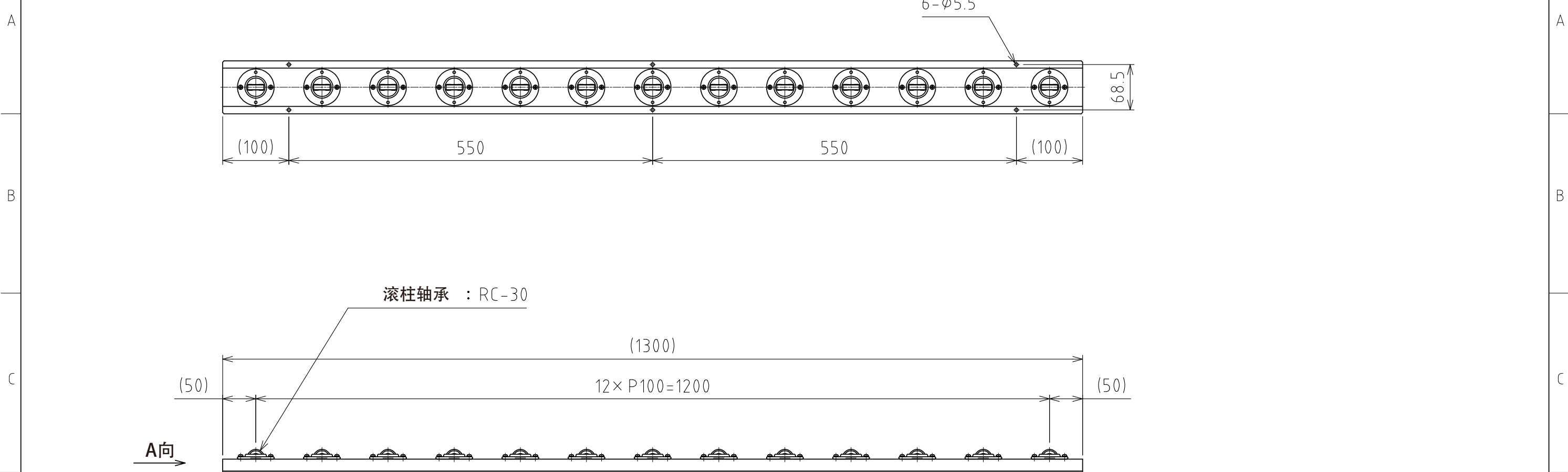


1 2 3 4 5 6 7 8



A视图
(尺度 1:1)

万向球：RC-30 (13个) (直线)
自重：3.0kg

設計 DESIGNED BY	鈴木	2021/11/01	名称 TITLE
製図 DRAWN BY	鈴木	2021/11/01	滚柱轴承单元
検図 CHECKED BY	坂根	21.12.27	
承認 APPROVED BY	花村	21.12.28	RU-RC30-1300
尺度 SCALE	1:6	サイズ SIZE	A3
第三角法			
			図面番号 DRAWING NO. SB-00356-F01
			変更回数 REV.MARK

1 2 3 4 5 6 7 8