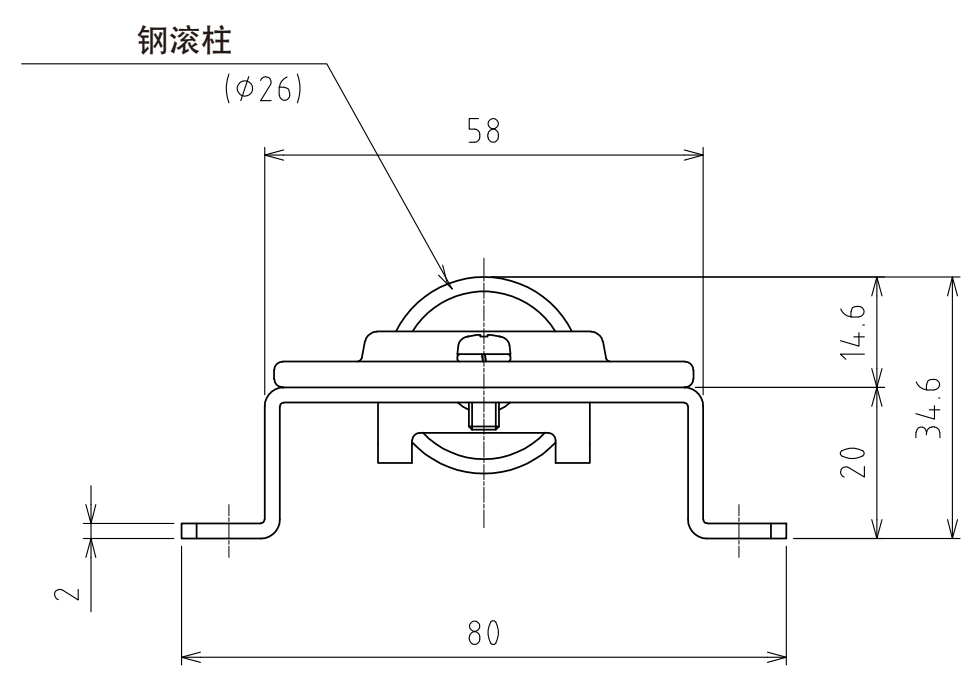
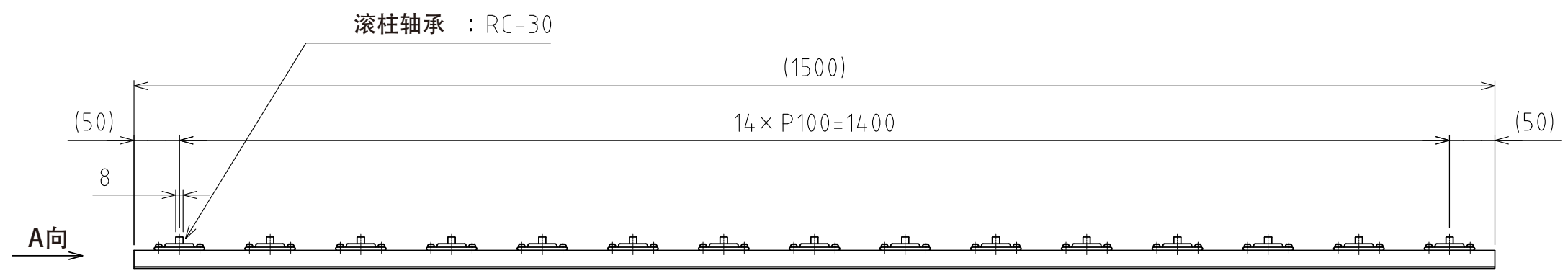
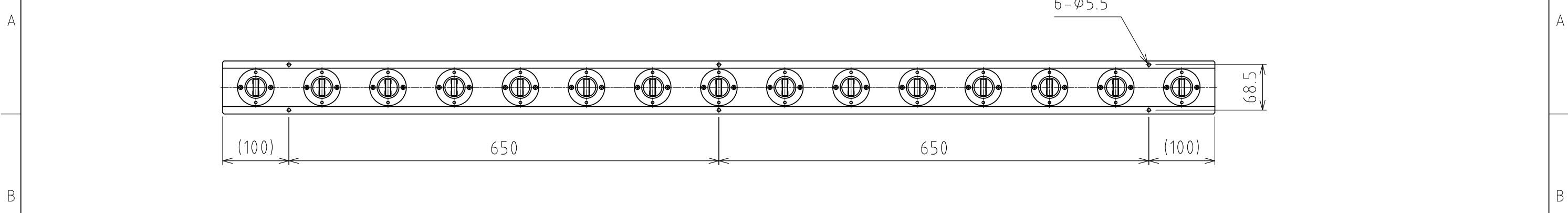


1 2 3 4 5 6 7 8



**A视图**  
(尺度 1:1)

万向球 : RC-30 (15个) (正交)  
自重 : 3.5kg

設計 DESIGNED BY	鈴木	2021/11/11	名称 TITLE
製図 DRAWN BY	鈴木	2021/11/11	滚柱轴承单元
検図 CHECKED BY	坂根	21.12.27	
承認 APPROVED BY	花村	21.12.28	RU-RC30-1500-Pα
尺度 SCALE	1:6	サイズ SIZE	A3
第三角法			
			図面番号 DRAWING NO. SB-00394-F01
			変更回数 REV.MARK 回数

1 2 3 4 5 6 7 8