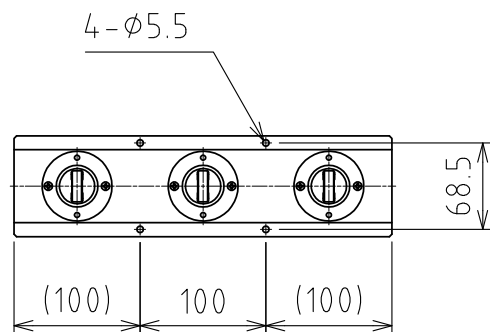


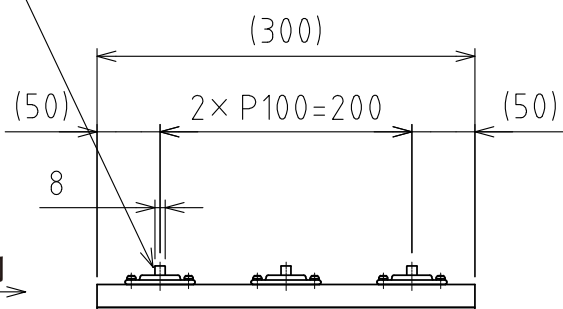
1 2 3 4 5 6 7 8

A



B

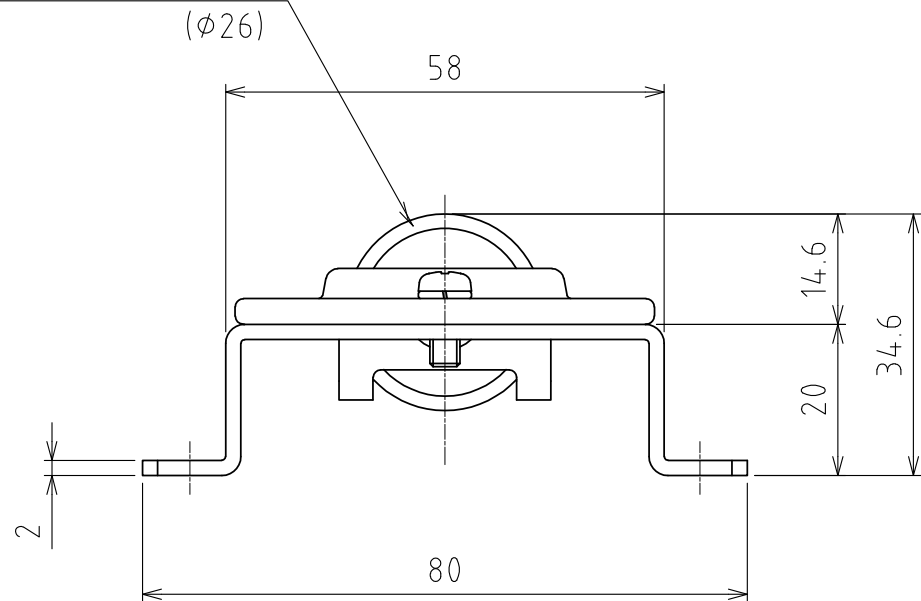
滚柱轴承：
RC-30



C

D

钢滚柱



A视图
(尺度 1:1)

F

万向球：RC-30 (3个) (正交)
自重：0.7kg

設計 DESIGNED BY	鈴木	2021/11/18	名称 TITLE
製図 DRAWN BY	鈴木	2021/11/18	滚柱轴承单元
検図 CHECKED BY	坂根	21.12.27	
承認 APPROVED BY	花村	21.12.28	RU-RC30-300-Pa
尺度 SCALE	1:6	サイズ SIZE	A3
第三角法			
			図面番号 DRAWING NO. SB-00382-F01
			変更回数 REV.MARK

1 2 3 4 5 6 7 8