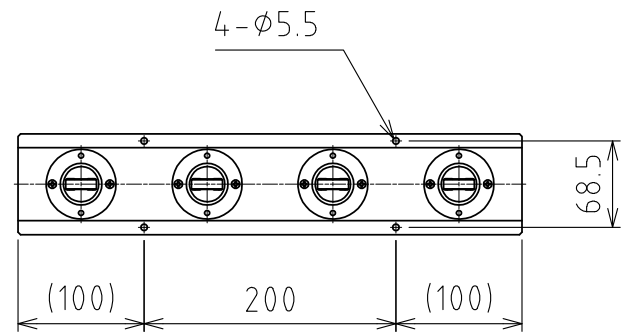
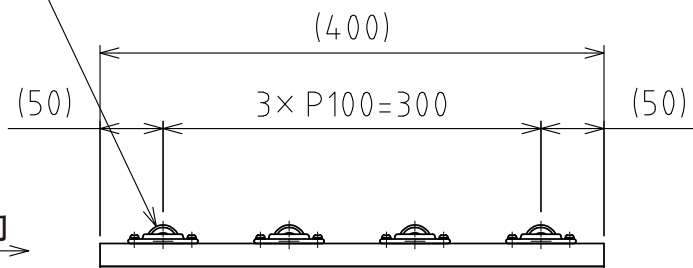


1 2 3 4 5 6 7 8

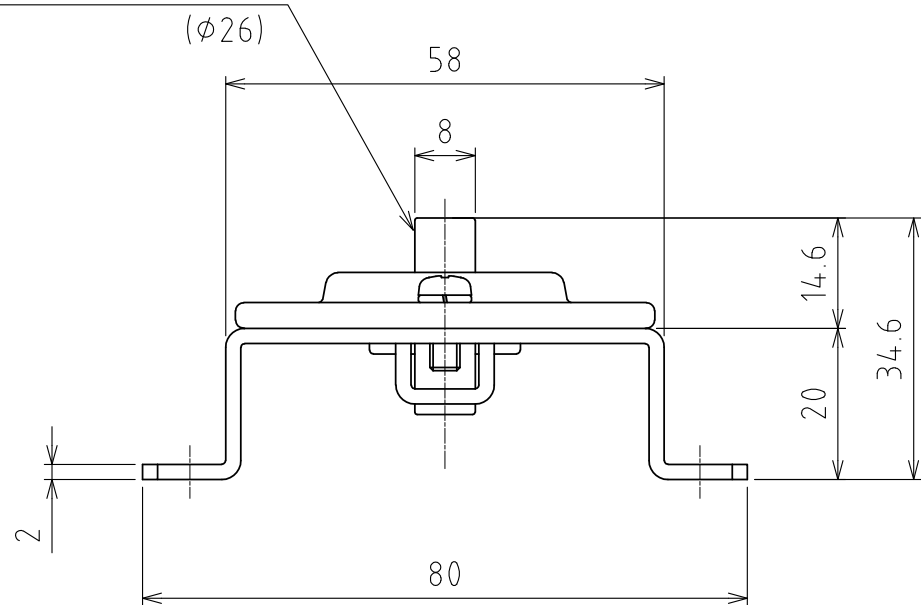
A  
B  
C  
D  
E  
F



滚柱轴承：  
RC-30



钢滚柱



A视图  
(尺度 1:1)

万向球：RC-30 (4个) (直线)  
自重：0.9kg

設計 DESIGNED BY	鈴木	2021/11/01	名称 TITLE
製図 DRAWN BY	鈴木	2021/11/01	滚柱轴承单元
検図 CHECKED BY	坂根	21.12.27	
承認 APPROVED BY	花村	21.12.28	RU-RC30-400
尺度 SCALE	1:6	サイズ SIZE	A3
第三角法			
			図面番号 DRAWING NO. SB-00347-F01
			変更回数 REV.MARK

1 2 3 4 5 6 7 8