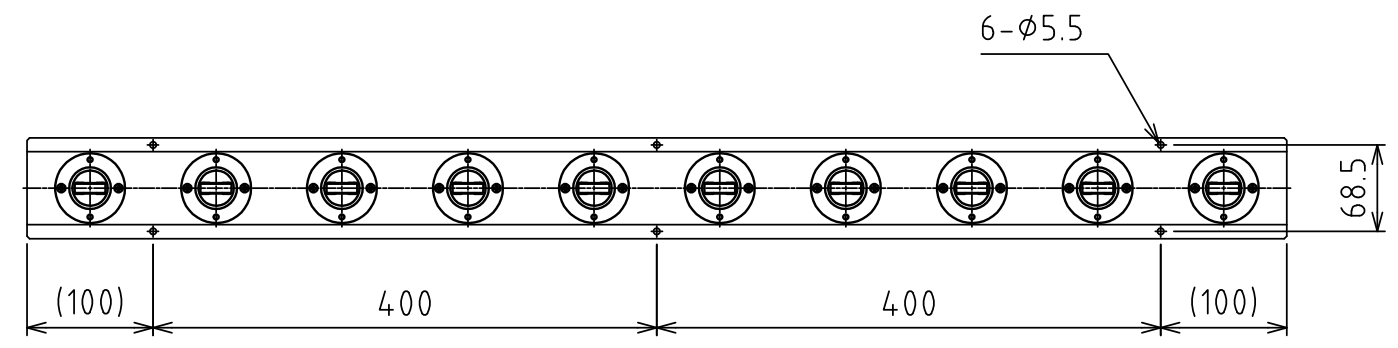
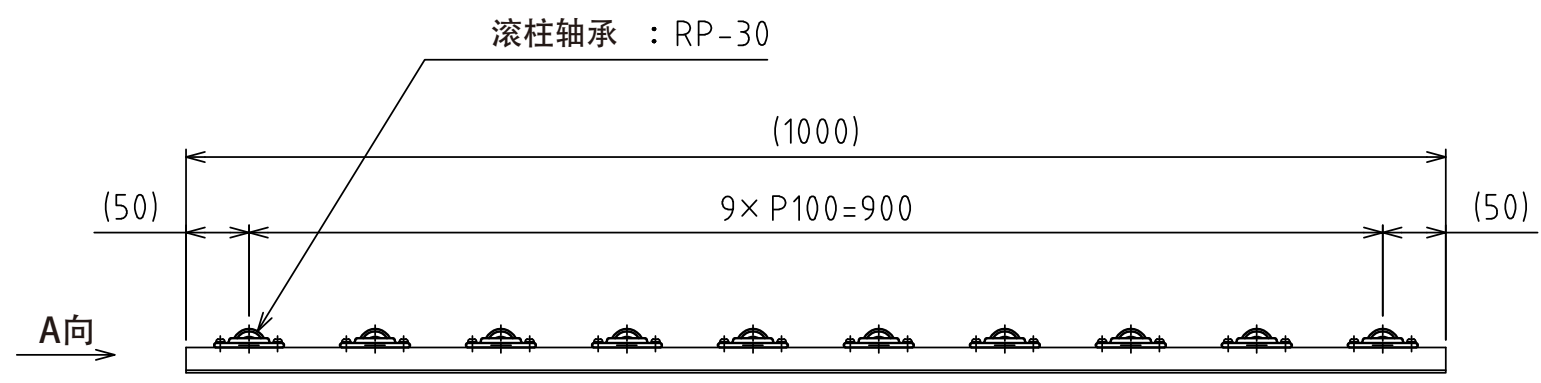


1 2 3 4 5 6 7 8

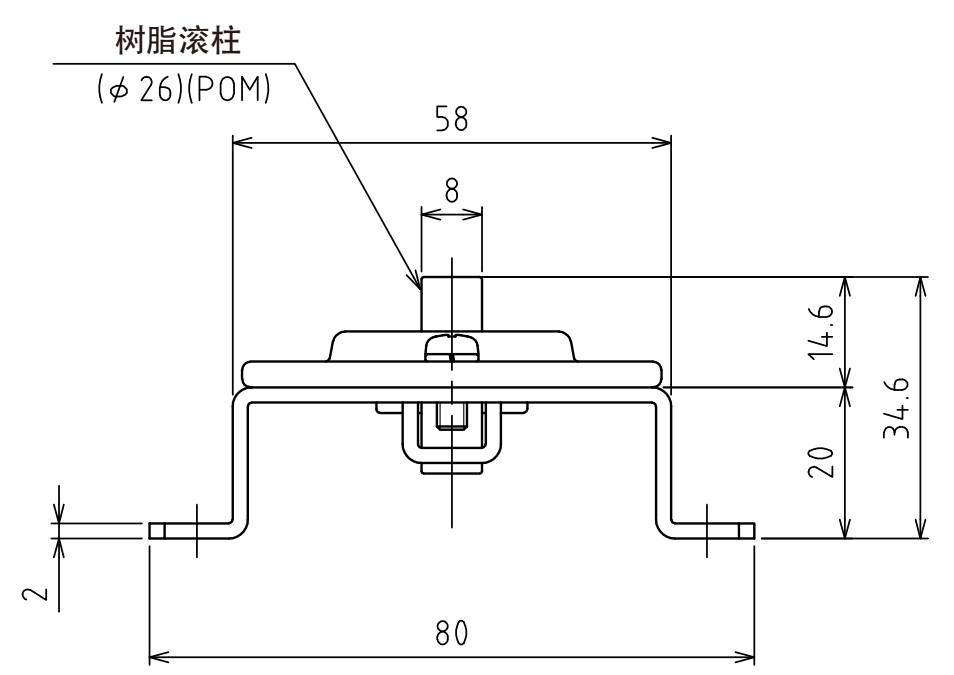
A A



B B



C C



D D

E E

万向球 : RP-30 (10个) (直线)  
自重 : 2.1kg

F F

**A视图**  
(尺度 1:1)

設計 DESIGNED BY	鈴木	2021/11/18	名称 TITLE
製図 DRAWN BY	鈴木	2021/11/18	滚柱轴承单元
検図 CHECKED BY	技術部 坂根 21.12.27	承認 APPROVED BY	
尺度 SCALE	1:6	サイズ SIZE	A3
第三角法			RU-RP30-1000
			図面番号 DRAWING NO.
			SB-00371-F01
			変更回数 REV.MARK

1 2 3 4 5 6 7 8