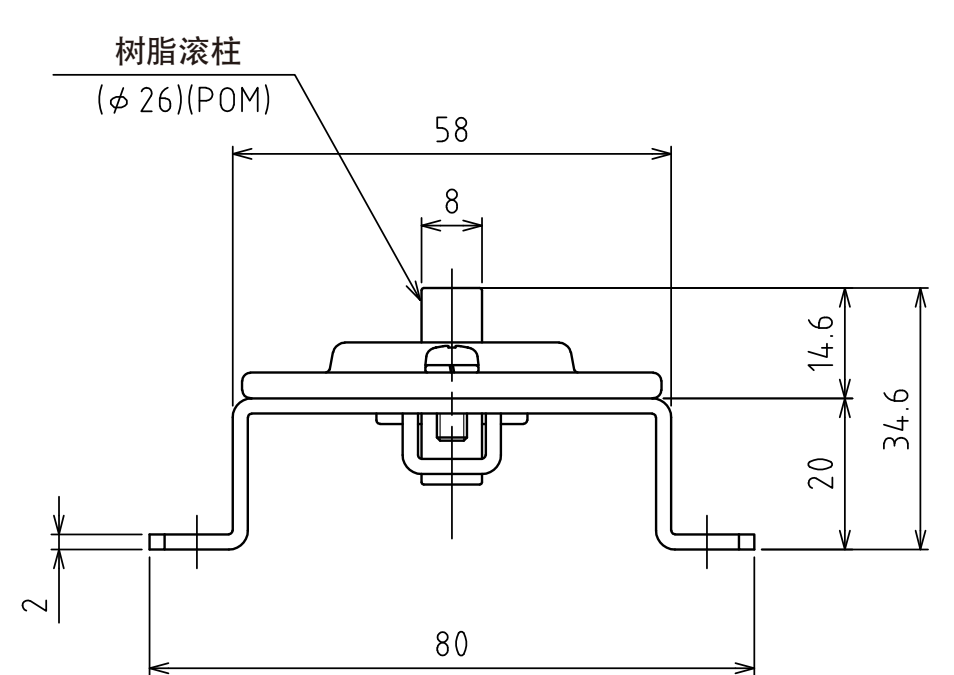
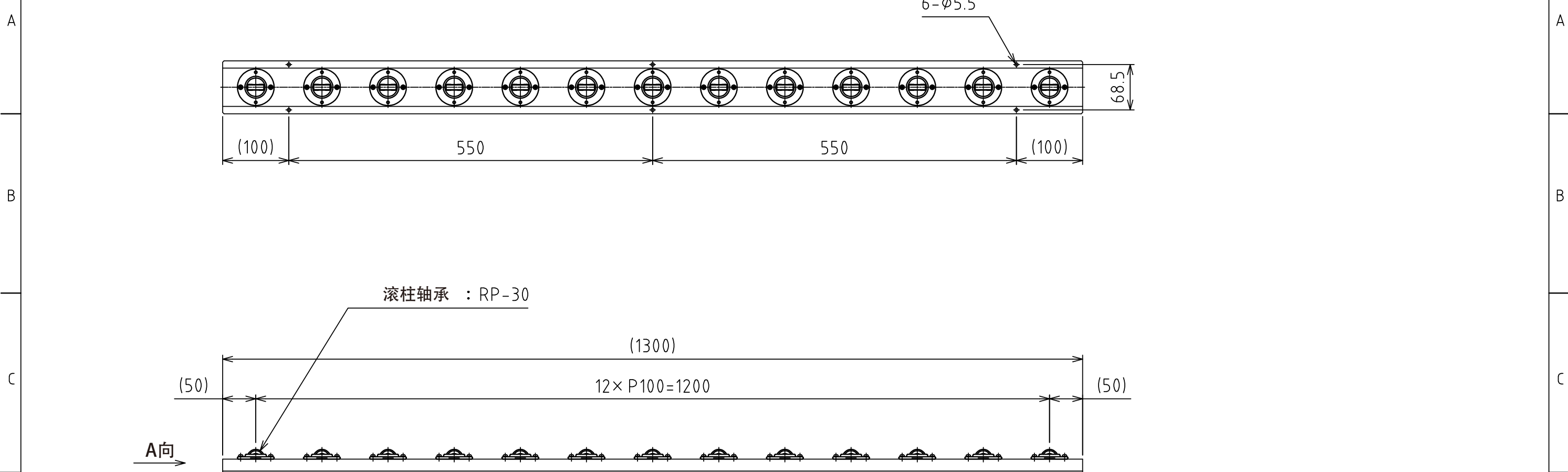


1 2 3 4 5 6 7 8



A视图
(尺度 1:1)

万向球 : RP-30 (13个) (直线)
自重 : 2.8kg

設計 DESIGNED BY	鈴木	2021/11/18	名称 TITLE
製図 DRAWN BY	鈴木	2021/11/18	滚柱轴承单元
検図 CHECKED BY	技術部 21.12.27 坂根	承認 APPROVED BY	
尺度 SCALE	1:6	サイズ SIZE	A3
第三角法			RU-RP30-1300
			図面番号 DRAWING NO.
			SB-00374-F01
			変更回数 REV.MARK

1 2 3 4 5 6 7 8