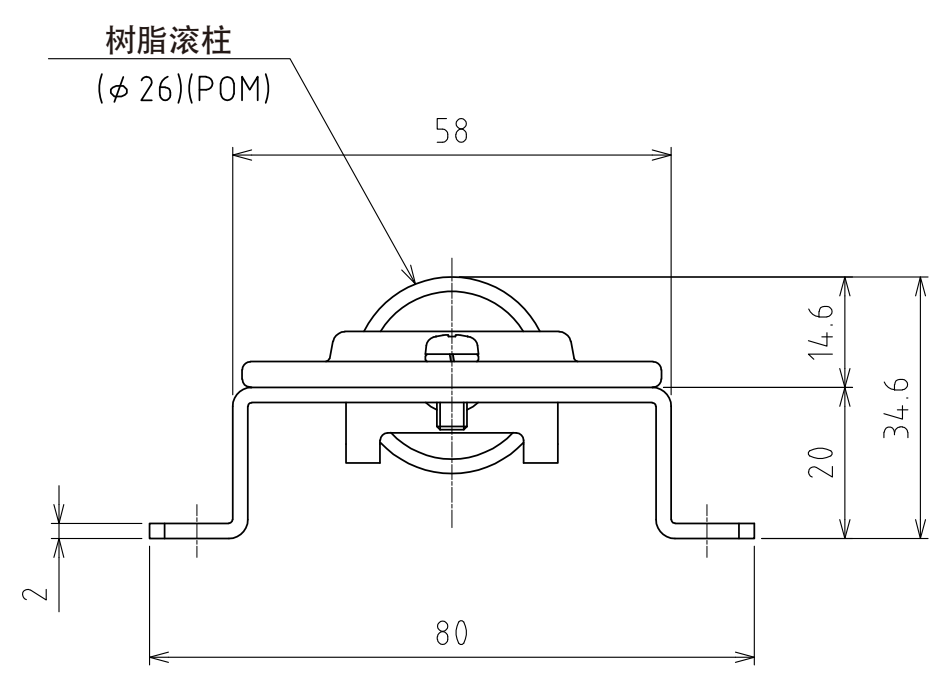
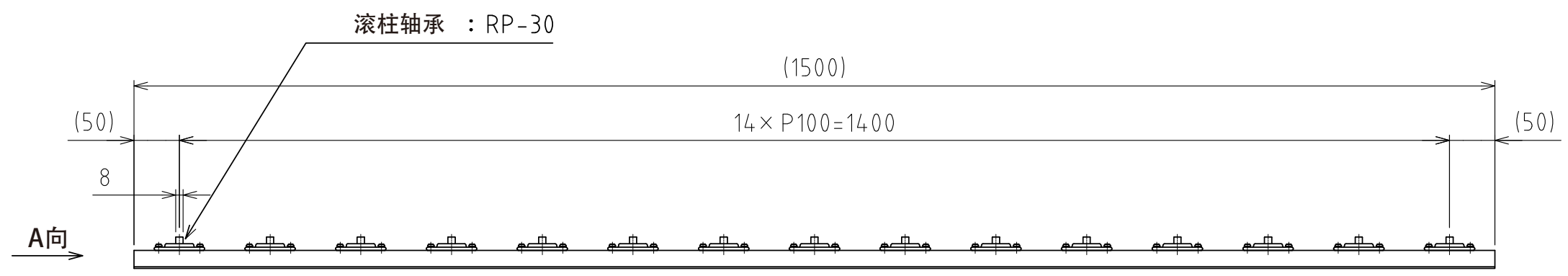
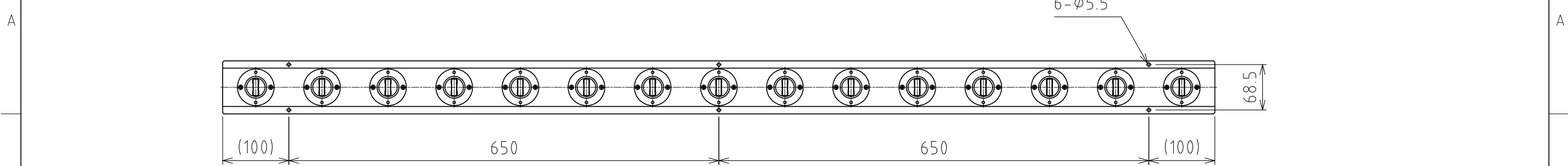


1 2 3 4 5 6 7 8



A视图
(尺度 1:1)

万向球 : RP-30 (15个) (正交)
自重 : 3.2kg

| | | | |
|----------------|-----|------------|----------------------------------|
| 設計 DESIGNED BY | 鈴木 | 2021/12/23 | 名称 TITLE |
| 製図 DRAWN BY | 鈴木 | 2021/12/23 | 滚柱轴承单元 |
| 検図 CHECKED BY | 坂根 | 21.12.27 | |
| 承認 APPROVED BY | 花村 | 21.12.28 | RU-RP30-1500-Pα |
| 尺度 SCALE | 1:6 | サイズ SIZE | A3 |
| 第三角法 | | | |
| | | | |
| | | | 図面番号 DRAWING NO. SB-00412-F01 |
| | | | 変更回数 REV.MARK 回数 |

1 2 3 4 5 6 7 8