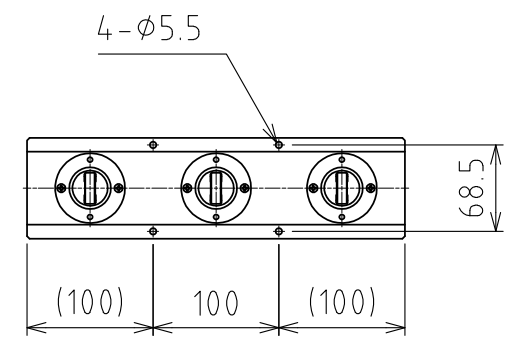
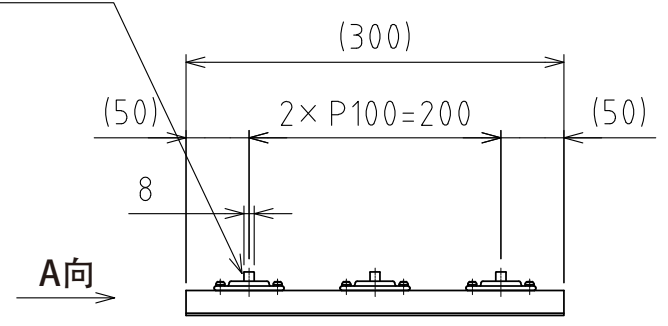


1 2 3 4 5 6 7 8

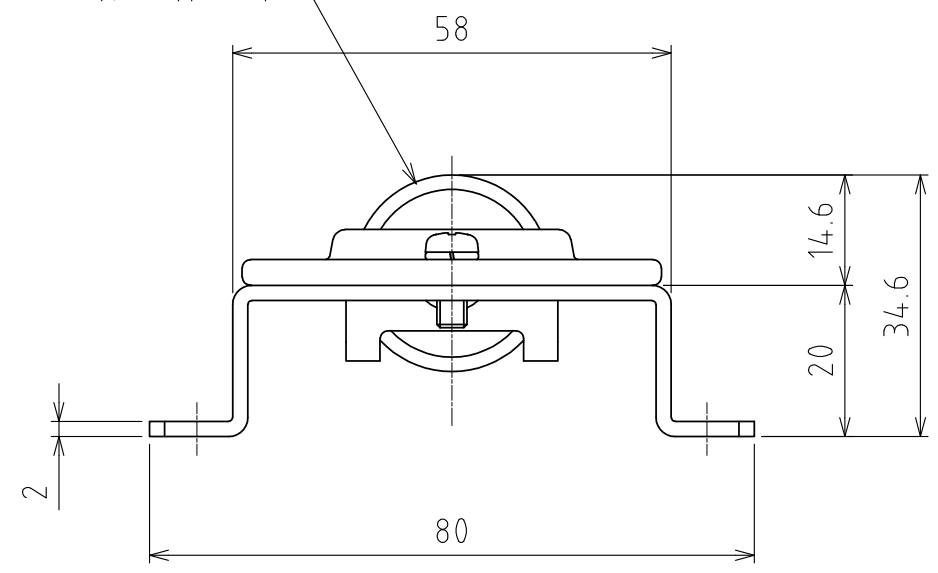
A  
B  
C  
D  
E  
F



滚柱轴承：  
RP-30



树脂滚柱  
( $\phi$  26)(POM)



**A视图**  
(尺度 1:1)

万向球：RP-30 (3个) (正交)  
自重：0.6kg

設計 DESIGNED BY	鈴木	2021/12/23	名称 TITLE
製図 DRAWN BY	鈴木	2021/12/23	滚柱轴承单元
検図 CHECKED BY	坂根	21.12.27	
承認 APPROVED BY	花村	21.12.28	RU-RP30-300-Pa
尺度 SCALE	1:6	サイズ SIZE	A3
第三角法			
			図面番号 DRAWING NO. SB-00400-F01 変更回数 REV.MARK 変 更 回 数

1 2 3 4 5 6 7 8