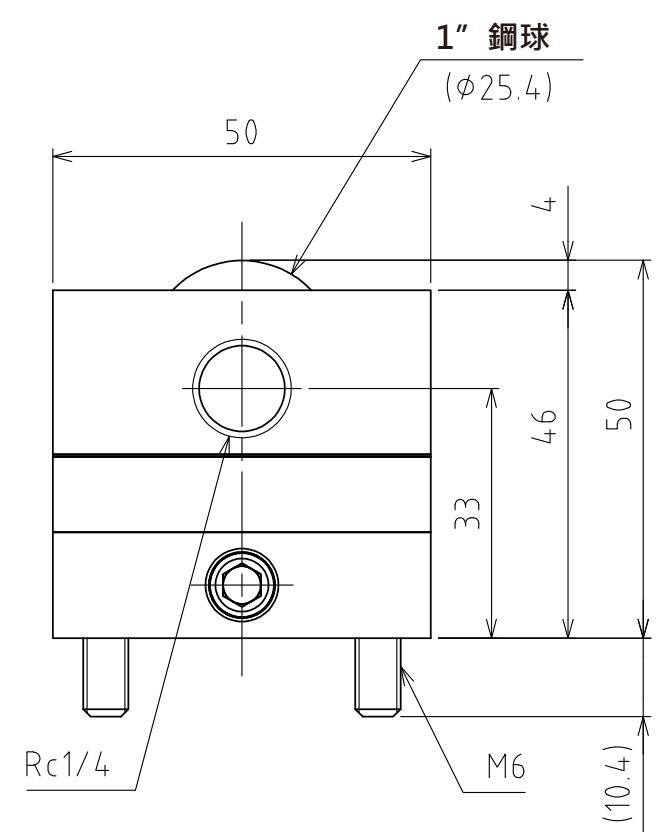
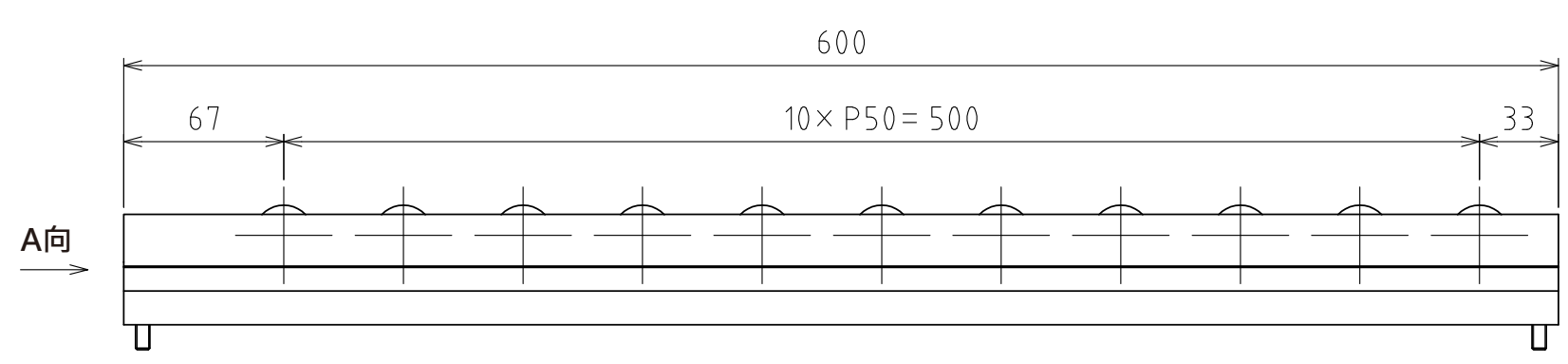
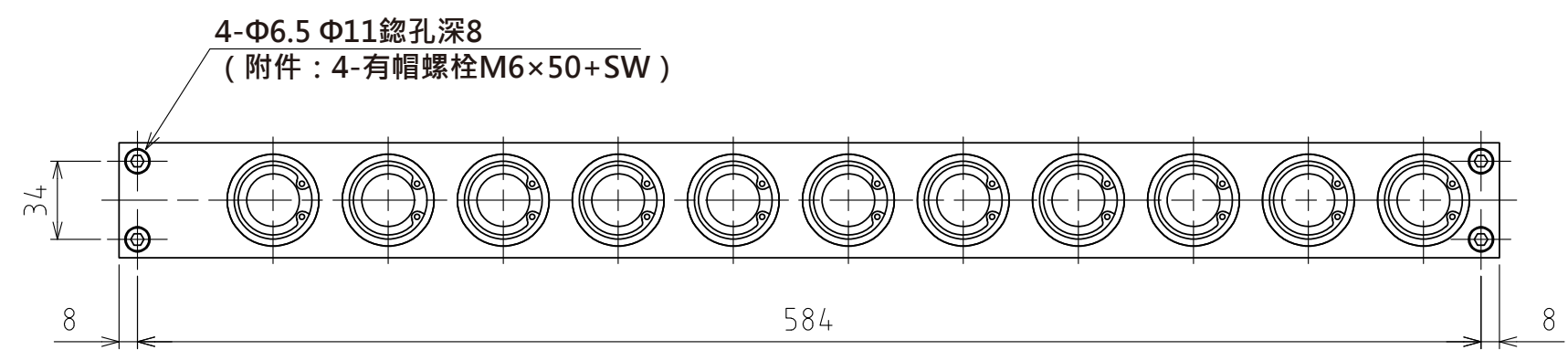
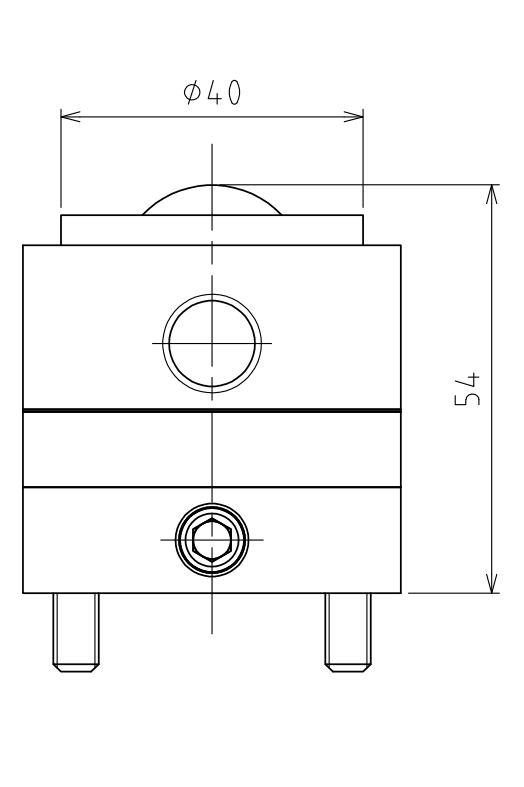


1 2 3 4 5 6 7 8

A
B
C
D
E
F

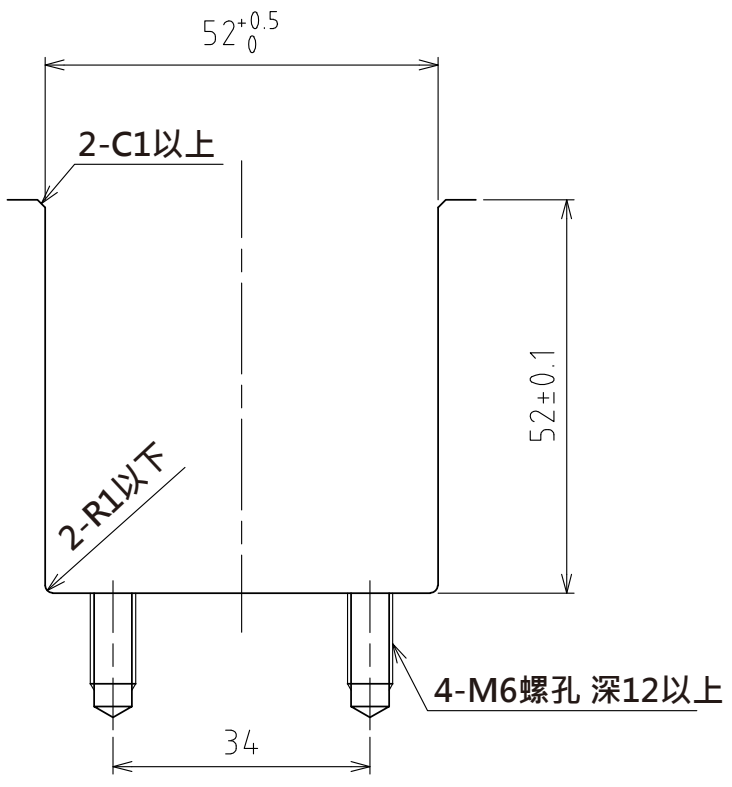


A視圖



上浮時
(行程4mm)

(尺度 1:1)



推薦的凹槽尺寸

規格

系列	AFU-130W series	
萬向滾珠	11 個	
材質	球	SUJ2
	球座	SCM415
	本體	鋼
淨重	9kg	

能力	空氣壓力 [MPa(kgf/cm ²)]	負荷能力 (舉模器) [kN(kgf)]	負荷能力 (萬向滾珠1個) [kN(kgf)]
	0.3 (3.1)	8.42(858.1)	0.77(78.0)
	0.4 (4.1)	11.22(1144.1)	1.02(104.0)
	0.5 (5.1)	14.08(1435.8)	1.28(130.5)
	0.6 (6.1)	16.83(1716.2)	1.53(156.0)

設計 DESIGNED BY	古内	2021/07/27	名称 TITLE
製圖 DRAWN BY	古内	2021/07/27	
檢閱 CHECKED BY	技術部 坂根	承認 APPROVED BY	氣壓式萬向滾珠舉模器
	21.11.11	技術部 花村	
尺度 SCALE	1:3	サイズ SIZE	A3
第三角法			
FREEBEAR			図面番号 DRAWING NO. SD-00084-F05
			變更 REV. MARK 回数

1 2 3 4 5 6 7 8