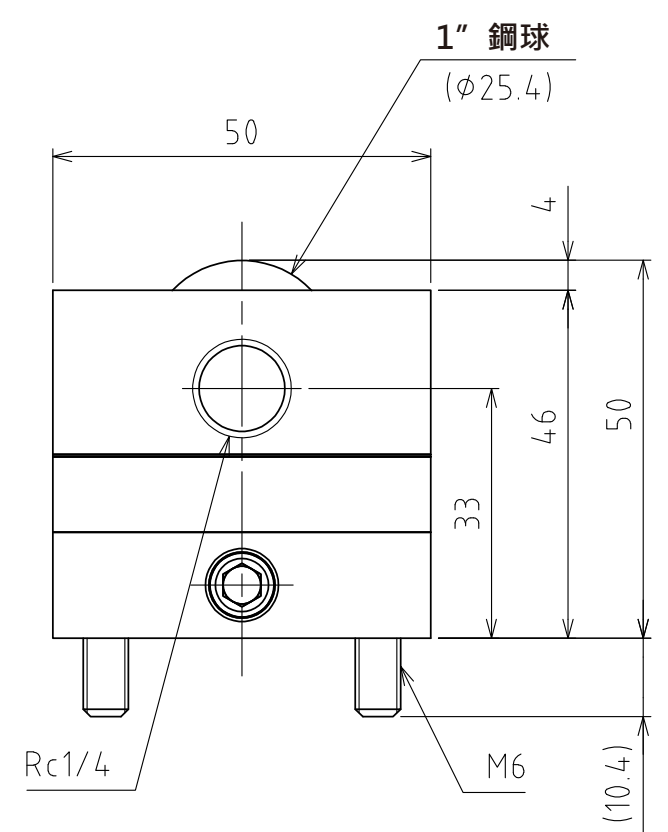
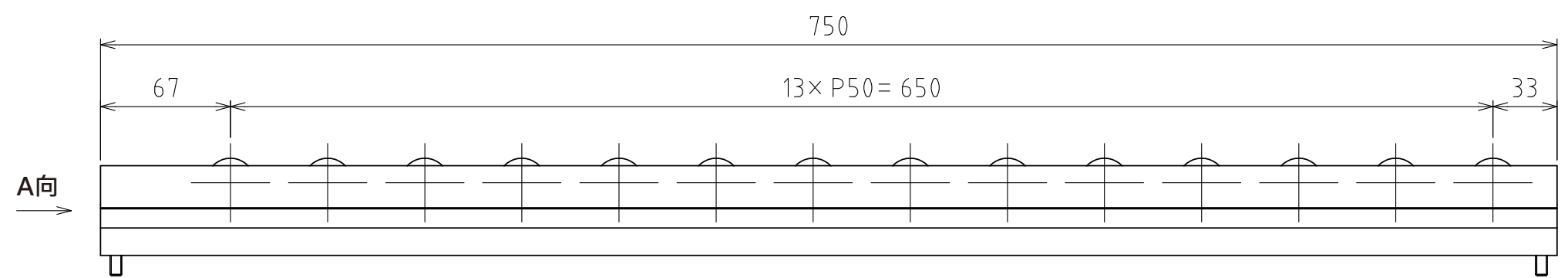
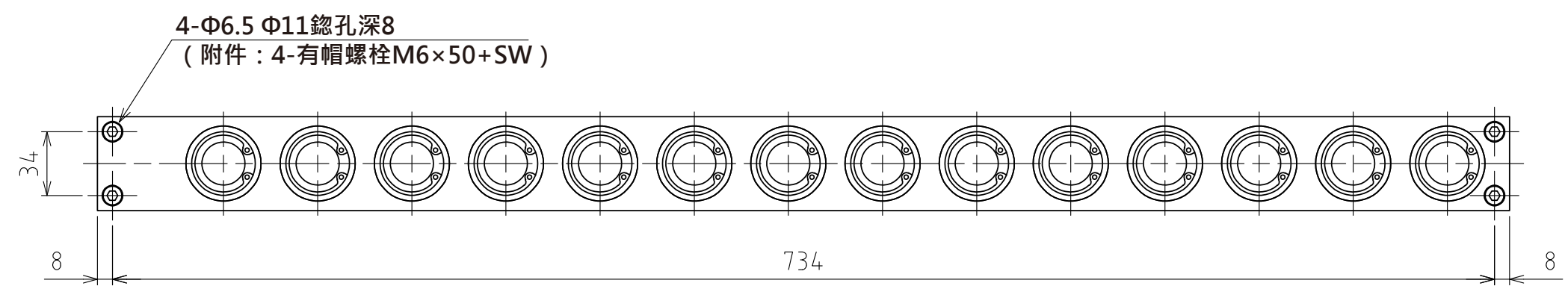
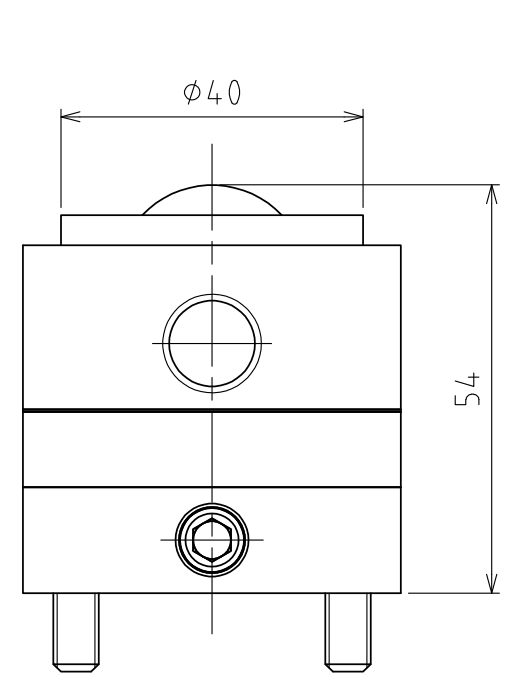


1 2 3 4 5 6 7 8

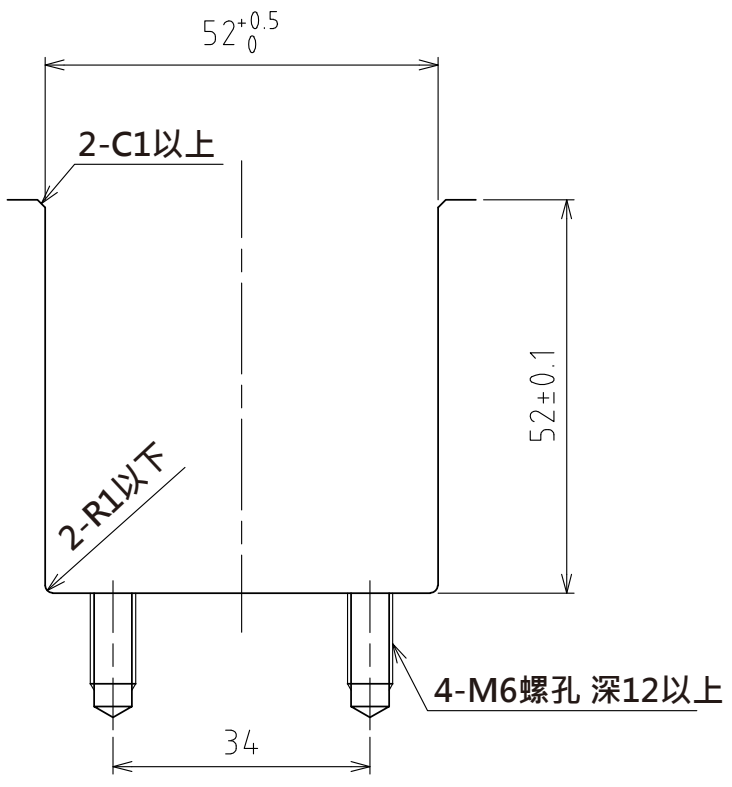


A視圖



上浮時
(行程4mm)

(尺度 1:1)



推薦的凹槽尺寸

規格

系列	AFU-130W series	
萬向滾珠	14 個	
材質	球	SUJ2
	球座	SCM415
	本體	鋼
淨重	11.3kg	

能力	空氣壓力 [MPa(kgf/cm ²)]	負荷能力 (舉模器) [kN(kgf)]	負荷能力 (萬向滾珠1個) [kN(kgf)]
	0.3 (3.1)	10.71(1092.1)	0.77(78.0)
	0.4 (4.1)	14.28(1456.1)	1.02(104.0)
	0.5 (5.1)	17.92(1827.3)	1.28(130.5)
	0.6 (6.1)	21.42(2184.2)	1.53(156.0)

設計 DESIGNED BY 古内 2021/07/27

製圖 DRAWN BY 古内 2021/07/27

檢閱 CHECKED BY 技術部 承認 APPROVED BY 技術部
21.11.11 坂根 21.11.16 花村

尺度 SCALE 1:3 サイズ SIZE A3

第三角法

名称 TITLE
氣壓式萬向滾珠舉模器
AFU-130W-14-750

圖面番号 DRAWING NO. SD-00087-F05

變更 REV. MARK
回数

1 2 3 4 5 6 7 8

