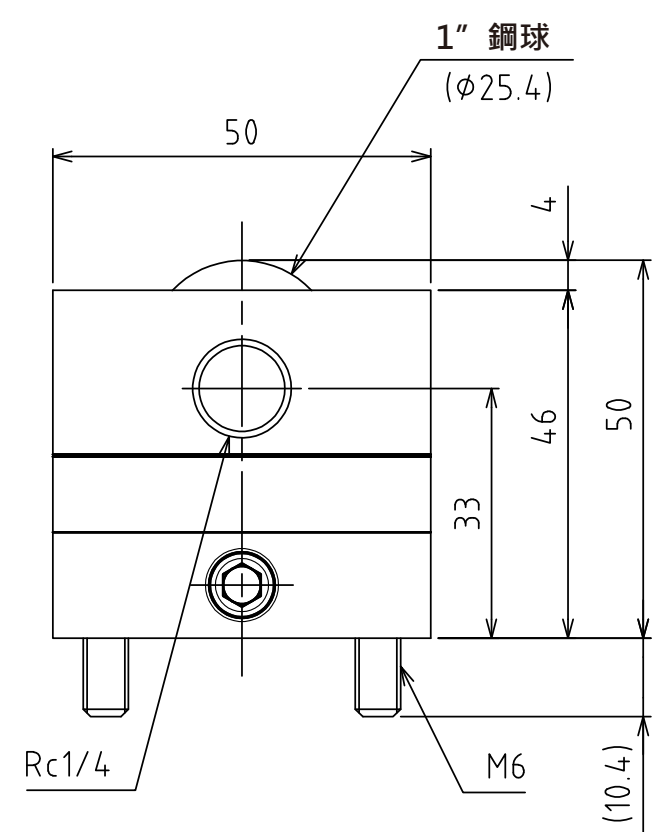
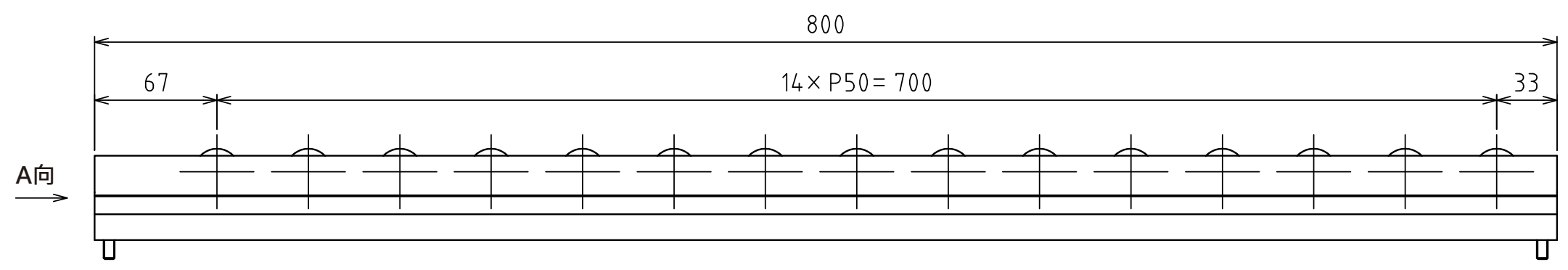
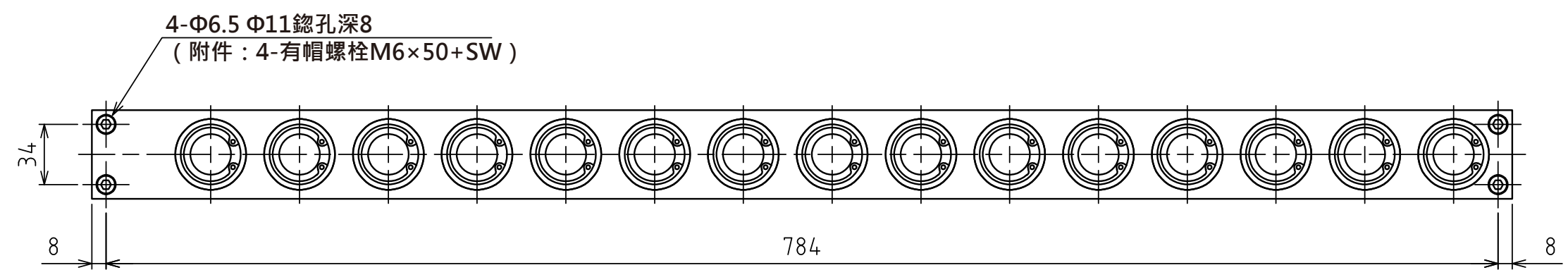
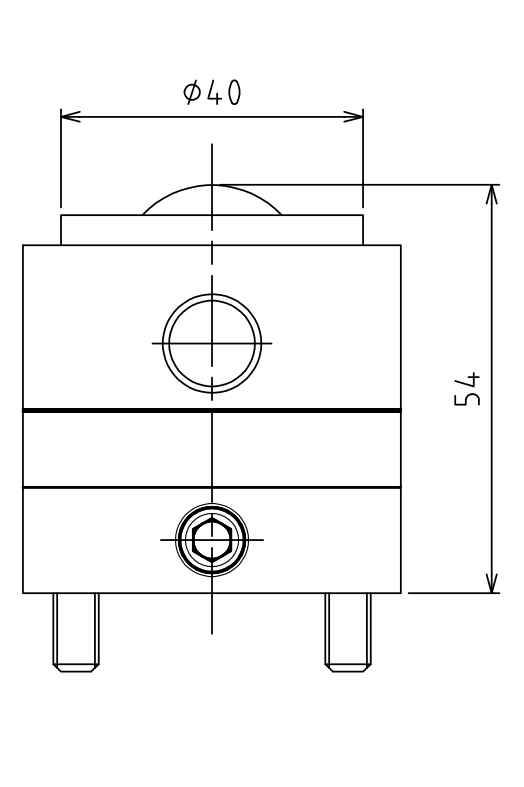


1 2 3 4 5 6 7 8

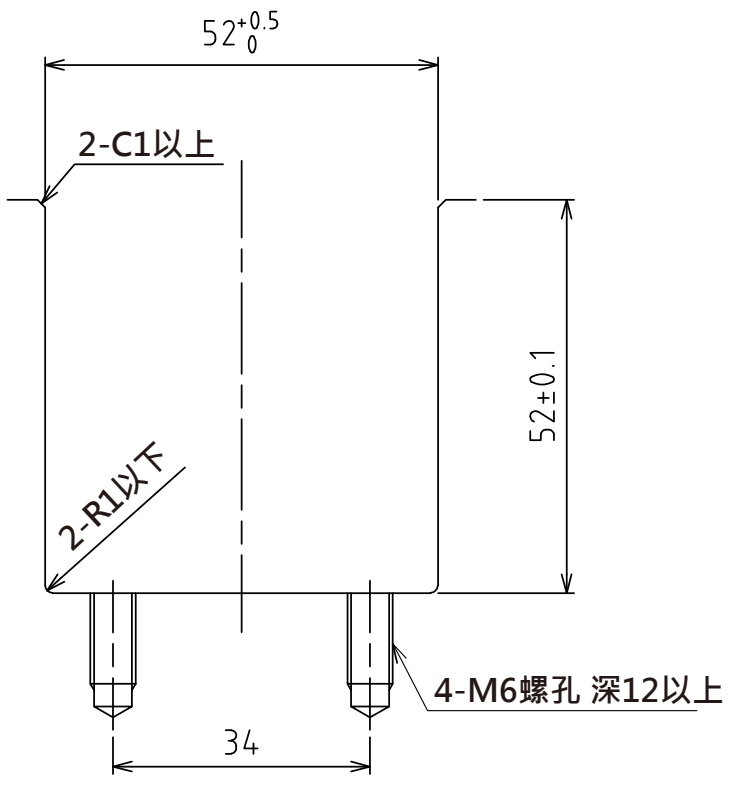


A視圖



上浮時
(行程4mm)

(尺度 1:1)



推薦的凹槽尺寸

規格

系列	AFU-130W series	
萬向滾珠	15 個	
材質	球	SUJ2
	球座	SCM415
	本體	鋼
淨重	12kg	

能力	空氣壓力 [MPa(kgf/cm ²)]	負荷能力 (舉模器) [kN(kgf)]	負荷能力 (萬向滾珠1個) [kN(kgf)]
	0.3 (3.1)	11.48(1170.1)	0.77(78.0)
	0.4 (4.1)	15.30(1560.2)	1.02(104.0)
	0.5 (5.1)	19.20(1957.8)	1.28(130.5)
	0.6 (6.1)	22.95(2340.2)	1.53(156.0)

設計 DESIGNED BY 古内 2021/07/27
 製圖 DRAWN BY 古内 2021/07/27
 檢閱 CHECKED BY 坂根 承認 APPROVED BY 花村

名称 TITLE

氣壓式萬向滾珠舉模器

AFU-130W-15-800

尺度 SCALE 1:3 サイズ SIZE A3
 第三角法



圖面番号 DRAWING NO. SD-00088-F05
 變更回数 REV.MARK

1 2 3 4 5 6 7 8