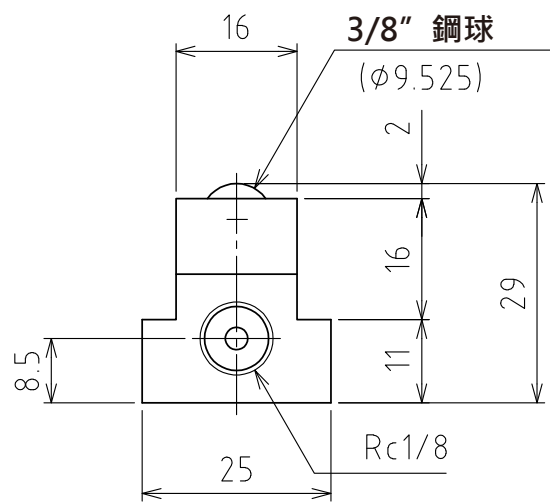
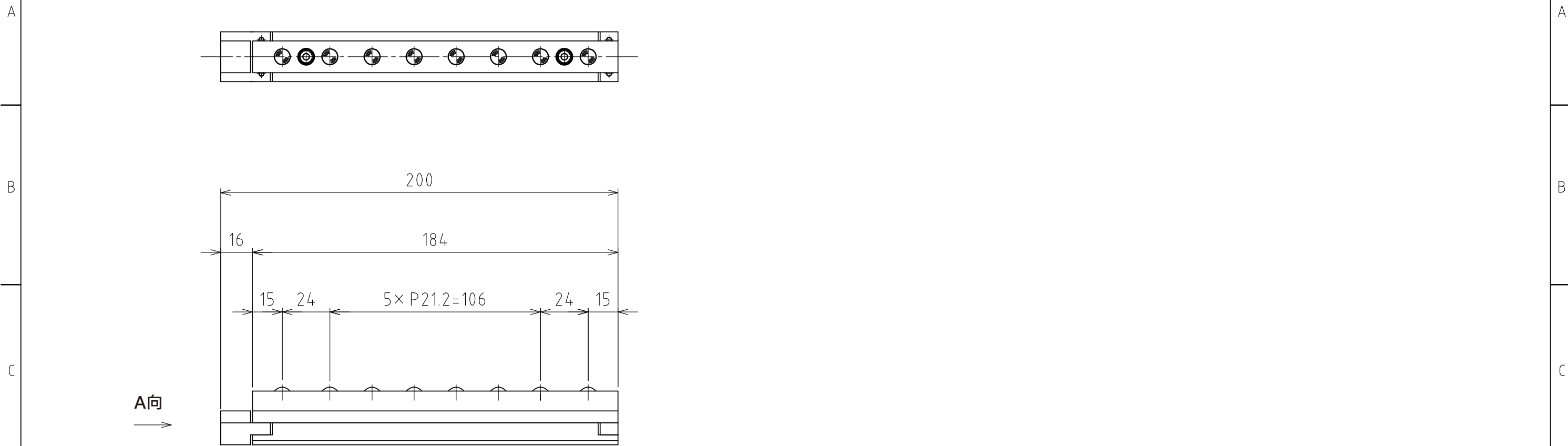
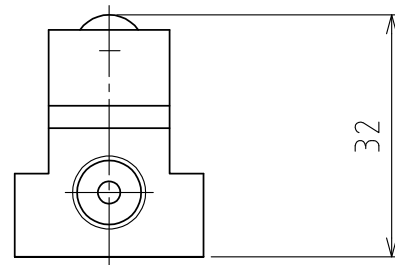


1 2 3 4 5 6 7 8

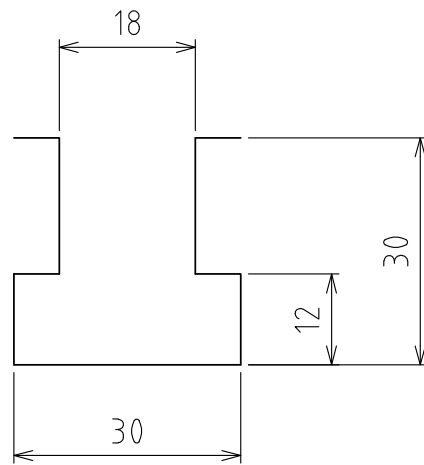


A視圖



上浮時
(行程3mm)

(尺度 1:1)



T形槽尺寸

規格

系列	AFU-1625 series	
材質	球	SUJ2
	球座	SCM415
	本體	鋼
降低球的方法	藉由模具本身重量或強制排氣下降	
淨重	0.8kg	

能力	空氣壓力 [MPa(kgf/cm ²)]	負荷能力 (舉模器) [kN(kgf)]
	0.3 (3.1)	0.36(36.2)
	0.4 (4.1)	0.47(47.9)
	0.5 (5.1)	0.59(60.2)
	0.6 (6.1)	0.71(72.4)

設計 DESIGNED BY	古内	2021/07/26	名称 TITLE
製図 DRAWN BY	古内	2021/07/26	氣壓式萬向滾珠舉模器
檢閱 CHECKED BY	坂根	21.11.27	
承認 APPROVED BY	花村	21.11.29	AFU-1625-200
尺度 SCALE	1:2	サイズ SIZE	
第三角法			図面番号 DRAWING NO.
			SAU03001-F04
			變更回数 REV.MARK

1 2 3 4 5 6 7 8