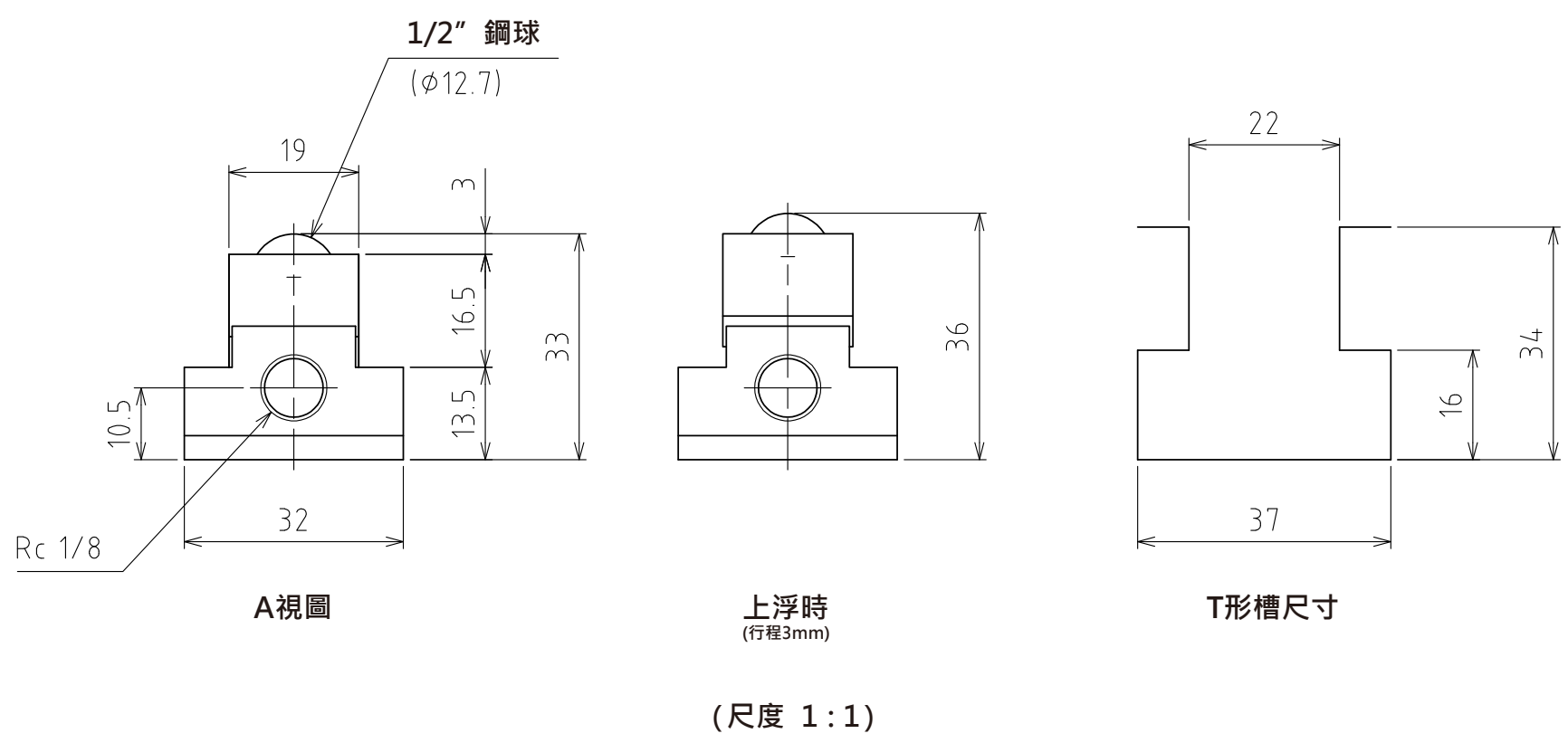
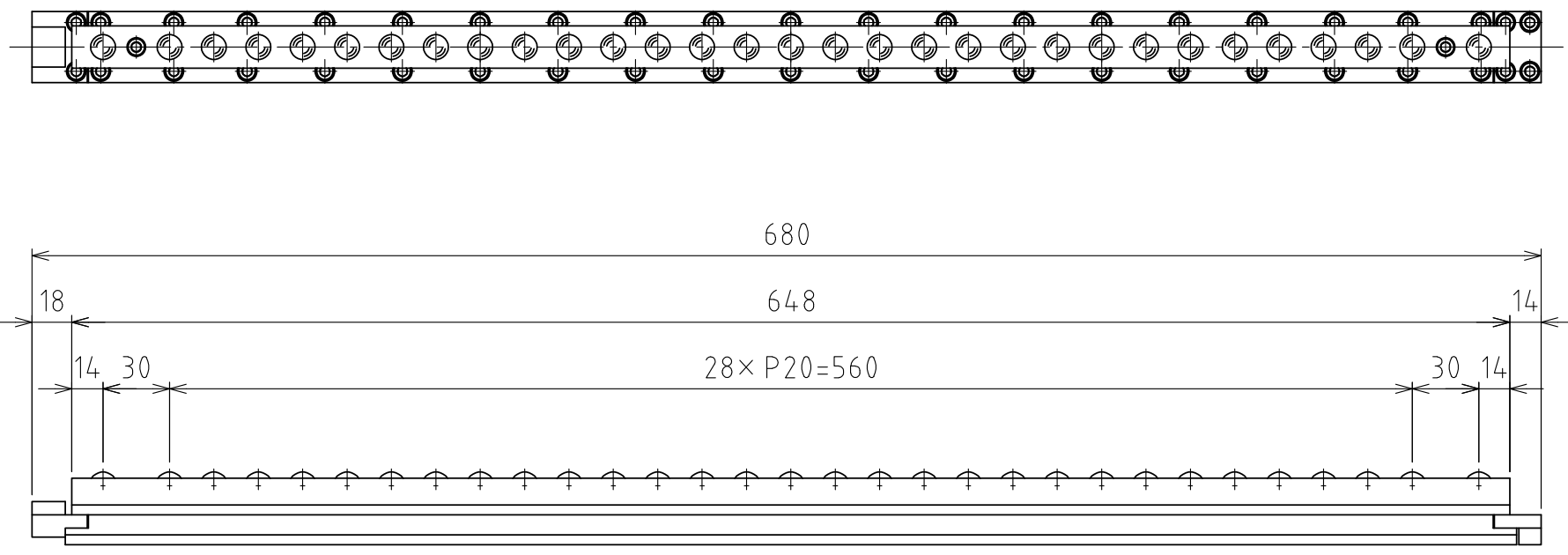


1 2 3 4 5 6 7 8

A  
B  
C  
D  
E  
F



規格

系列	AFU-1932 series	
材質	球	SUJ2
	球座	SCM415
	本體	鋼
降低球的方法	彈簧復位式 (藉由排氣下降)	
淨重	3.1kg	

能力	空氣壓力 [ MPa(kgf/cm <sup>2</sup> ) ]	負荷能力 (舉模器) [ kN(kgf) ]
	0.3 (3.1)	2.21(224.9)
	0.4 (4.1)	2.65(270.2)
	0.5 (5.1)	3.53(360.0)
	0.6 (6.1)	4.41(449.7)

設計 DESIGNED BY	古内	2021/07/26	名称 TITLE
製図 DRAWN BY	古内	2021/07/26	
検図 CHECKED BY	技術部 坂根	承認 APPROVED BY	氣壓式萬向滾珠舉模器
尺度 SCALE	1:3	サイズ SIZE	
第三角法			AFU-1932-680
			図面番号 DRAWING NO. SAU04054-F03 変更回数 REV.MARK

1 2 3 4 5 6 7 8