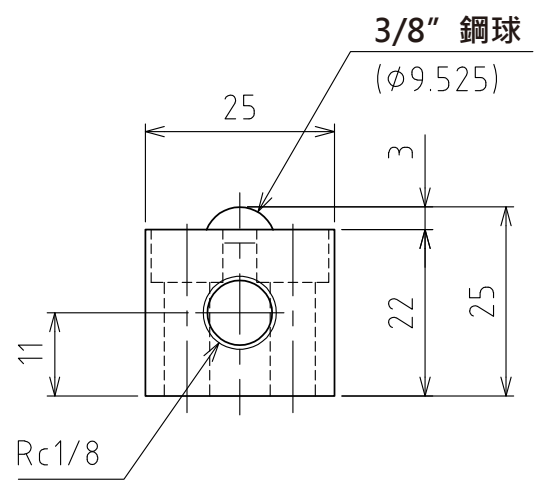


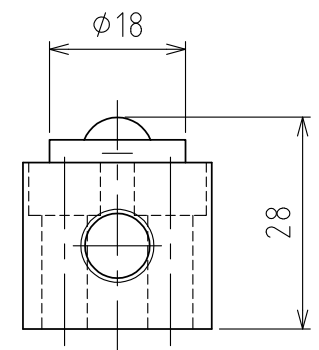
2-Φ6 Φ9.5總孔深7

2-Φ6

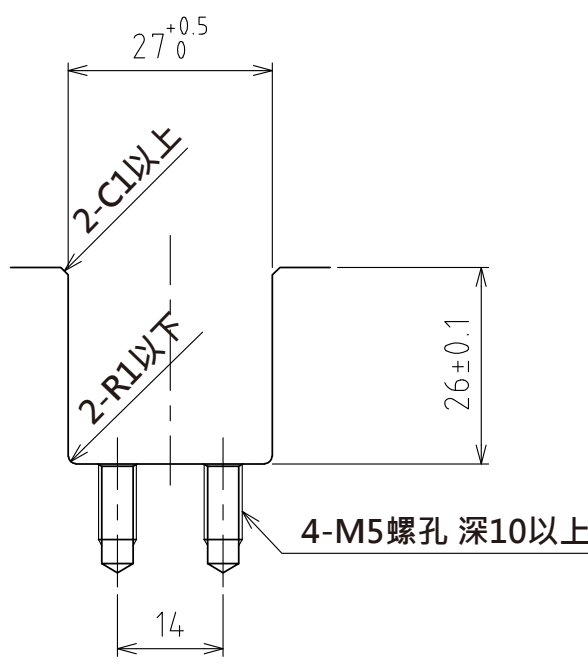
A向



A視圖



上浮時
(行程3mm)
(尺度 1:1)



推薦的凹槽尺寸

規格

| | | |
|------|-----------------|--------|
| 系列 | AFU-2525 series | |
| 萬向滾珠 | 18 個 | |
| 材質 | 球 | SUJ2 |
| | 球座 | SCM415 |
| | 本體 | 鋼 |
| 淨重 | 2kg | |

| 能力 | 空氣壓力 [MPa(kgf/cm ²)] | 負荷能力 (舉模器) [kN(kgf)] | 負荷能力 (萬向滾珠1個) [kN(kgf)] |
|----|---------------------------------------|---------------------------|------------------------------|
| | 0.3 (3.1) | 1.26(128.5) | 0.07(7.2) |
| | 0.4 (4.1) | 1.62(165.2) | 0.09(9.2) |
| | 0.5 (5.1) | 2.16(220.3) | 0.12(12.3) |
| | 0.6 (6.1) | 2.52(257.0) | 0.14(14.3) |

| | | | |
|----------------|-----------|----------------|-------------------------------|
| 設計 DESIGNED BY | 古内 | 2021/07/27 | 名称 TITLE |
| 製図 DRAWN BY | 古内 | 2021/07/27 | |
| 検図 CHECKED BY | 技術部 坂根 | 承認 APPROVED BY | 氣壓式萬向滾珠舉模器 |
| | 21.11.11 | 技術部 花村 | |
| 尺度 SCALE | 1:2 | サイズ SIZE | A3 |
| 第三角法 | | | AFU-2525-18 |
| | | | 図面番号 DRAWING NO. SAU03401-F06 |
| | | | 變更回数 REV.MARK |