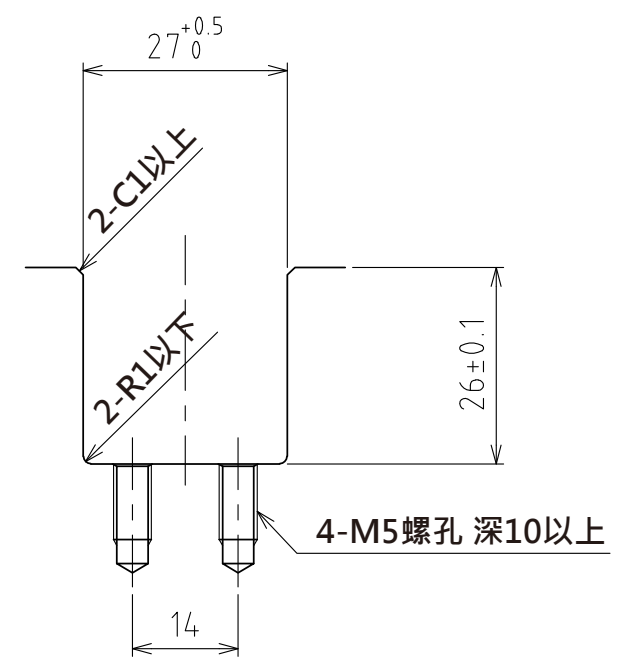
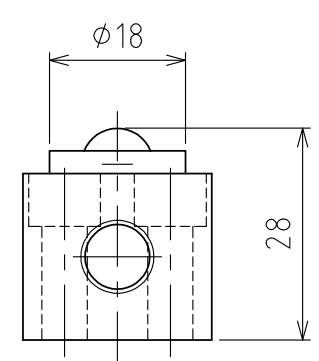
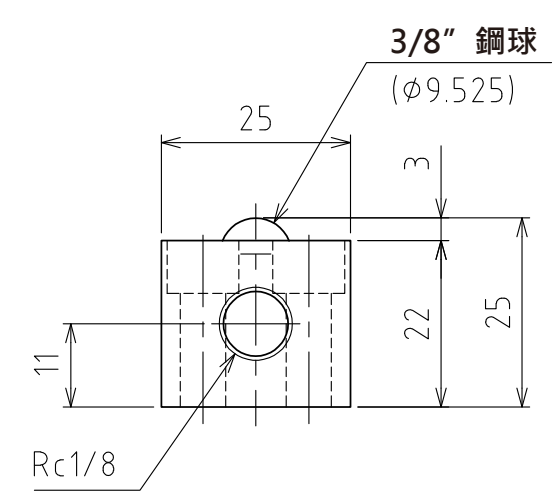
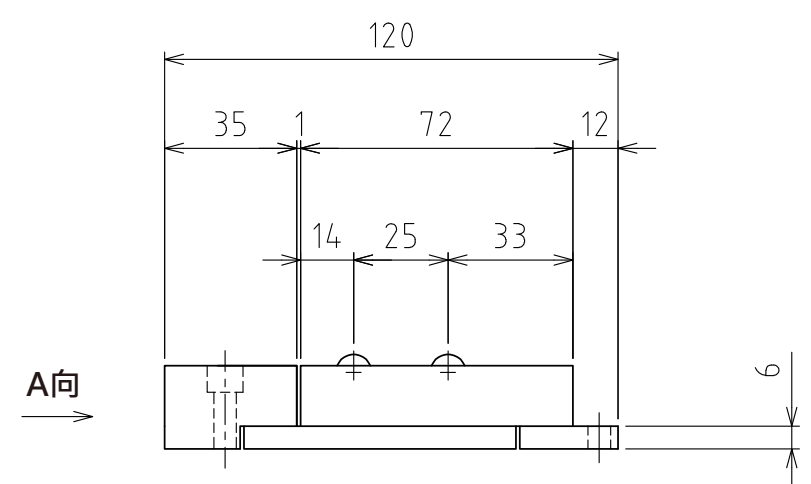
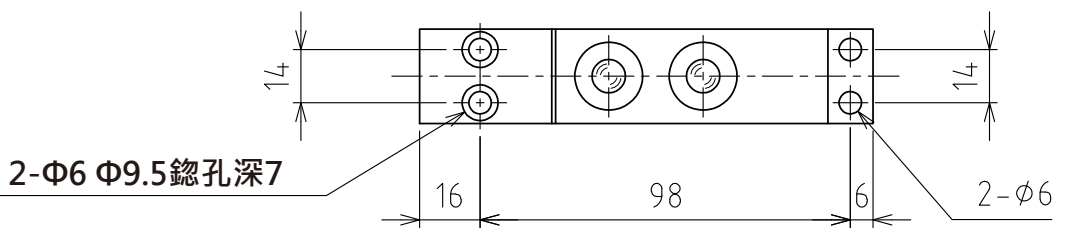


1 2 3 4 5 6 7 8

A
B
C
D
E
F



A視圖

上浮時 (行程3mm) (尺度 1:1)

推薦的凹槽尺寸

規格

系列	AFU-2525 series	
萬向滾珠	2 個	
材質	球	SUJ2
	球座	SCM415
	本體	鋼
淨重	0.4kg	

能力	空氣壓力 [MPa(kgf/cm ²)]	負荷能力 (舉模器) [kN(kgf)]	負荷能力 (萬向滾珠1個) [kN(kgf)]
	0.3 (3.1)	0.14(14.3)	0.07(7.2)
	0.4 (4.1)	0.18(18.4)	0.09(9.2)
	0.5 (5.1)	0.24(24.6)	0.12(12.3)
	0.6 (6.1)	0.28(28.6)	0.14(14.3)

設計 DESIGNED BY	古内	2021/07/27	名称 TITLE
製図 DRAWN BY	古内	2021/07/27	
検図 CHECKED BY	技術部 坂根	承認 APPROVED BY	氣壓式萬向滾珠舉模器
	21.11.11	技術部 花村	
尺度 SCALE	1:2	サイズ SIZE	A3
第三角法			AFU-2525-2
			図面番号 DRAWING NO. SD-00243-F02 変更回数 REV.MARK

1 2 3 4 5 6 7 8