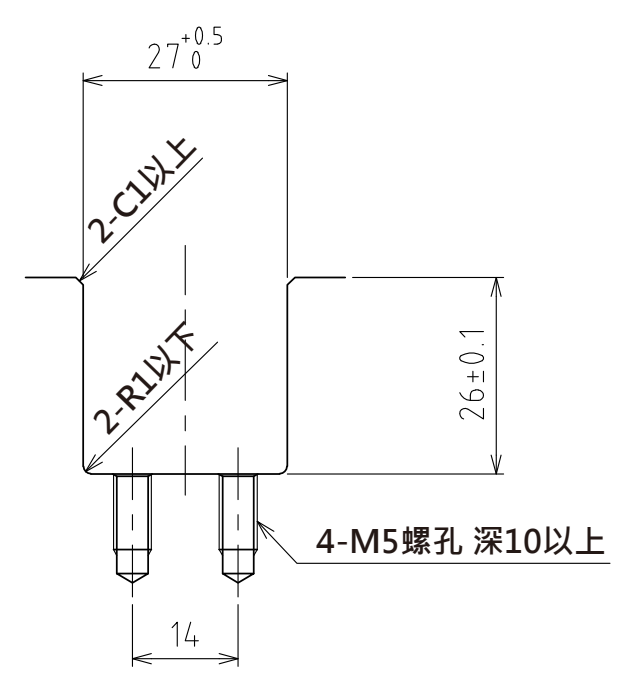
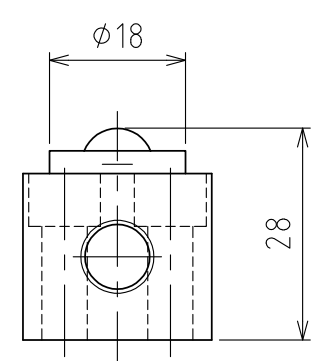
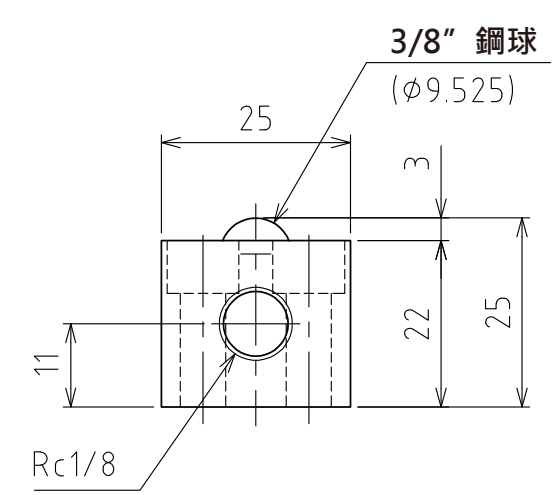
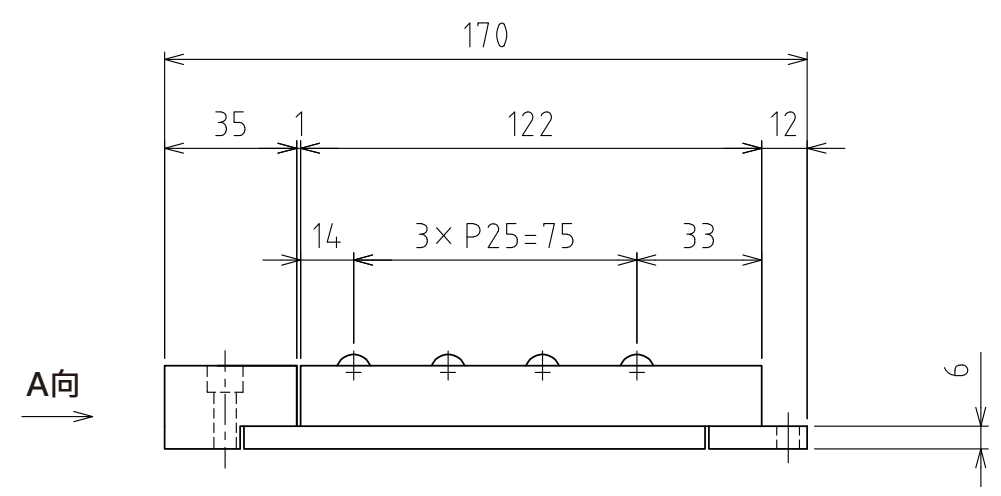
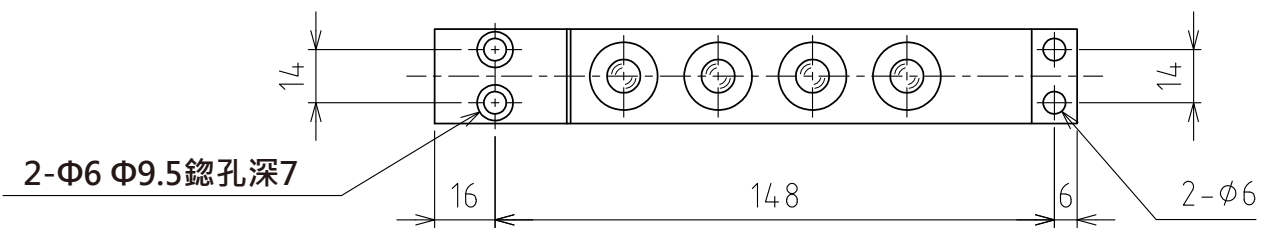


1 2 3 4 5 6 7 8

A B C D E F



A視圖

上浮時 (行程3mm)
(尺度 1:1)

推薦的凹槽尺寸

規格

系列	AFU-2525 series	
萬向滾珠	4 個	
材質	球	SUJ2
	球座	SCM415
	本體	鋼
淨重	0.6kg	

能力	空氣壓力 [MPa(kgf/cm ²)]	負荷能力 (舉模器) [kN(kgf)]	負荷能力 (萬向滾珠1個) [kN(kgf)]
	0.3 (3.1)	0.28(28.6)	0.07(7.2)
	0.4 (4.1)	0.36(36.8)	0.09(9.2)
	0.5 (5.1)	0.48(49.2)	0.12(12.3)
	0.6 (6.1)	0.56(57.2)	0.14(14.3)

設計 DESIGNED BY	古内	2021/07/27	名称 TITLE
製図 DRAWN BY	古内	2021/07/27	
検図 CHECKED BY	技術部 坂根 21.11.11	承認 APPROVED BY	氣壓式萬向滾珠舉模器 AFU-2525-4
	技術部 花村 21.11.16		
尺度 SCALE	1:2	サイズ SIZE	A3
第三角法			
			図面番号 DRAWING NO. SD-00245-F02
			變更回数 REV.MARK

1 2 3 4 5 6 7 8

F