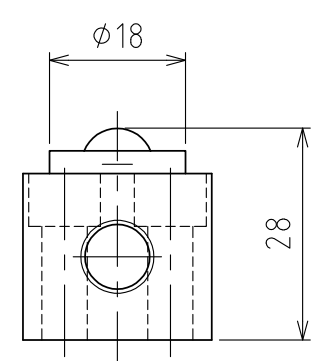
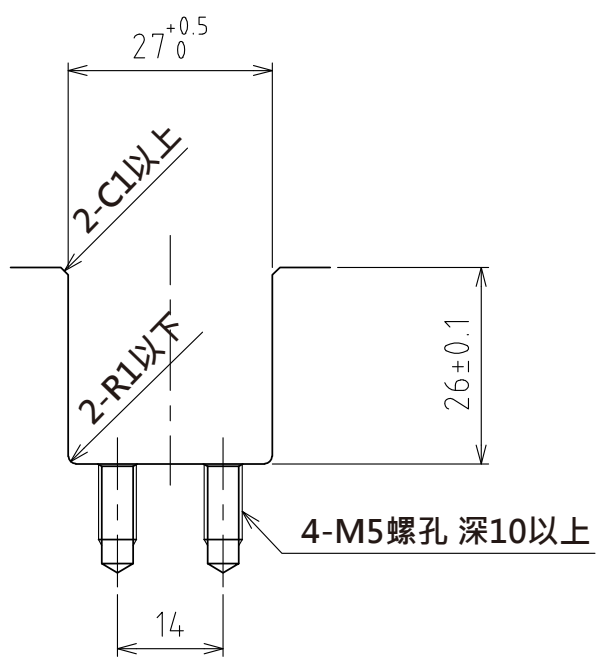


A視圖



上浮時
(行程3mm)
(尺度 1:1)



推薦的凹槽尺寸

規格

系列	AFU-2525 series	
萬向滾珠	7 個	
材質	球	SUJ2
	球座	SCM415
	本體	鋼
淨重	0.9kg	

能力	空氣壓力 [MPa(kgf/cm ²)]	負荷能力 (舉模器) [kN(kgf)]	負荷能力 (萬向滾珠1個) [kN(kgf)]
	0.3 (3.1)	0.49(50.1)	0.07(7.2)
	0.4 (4.1)	0.63(64.4)	0.09(9.2)
	0.5 (5.1)	0.84(86.1)	0.12(12.3)
	0.6 (6.1)	0.98(100.1)	0.14(14.3)

設計 DESIGNED BY	古内	2021/07/27
製図 DRAWN BY	古内	2021/07/27
検図 CHECKED BY	技術部 坂根	承認 APPROVED BY 技術部 花村

名称 TITLE
氣壓式萬向滾珠舉模器
AFU-2525-7

尺度 SCALE 1:2 サイズ SIZE A3
第三角法



図面番号 DRAWING NO. SD-00248-F02
變更回数 REV.MARK