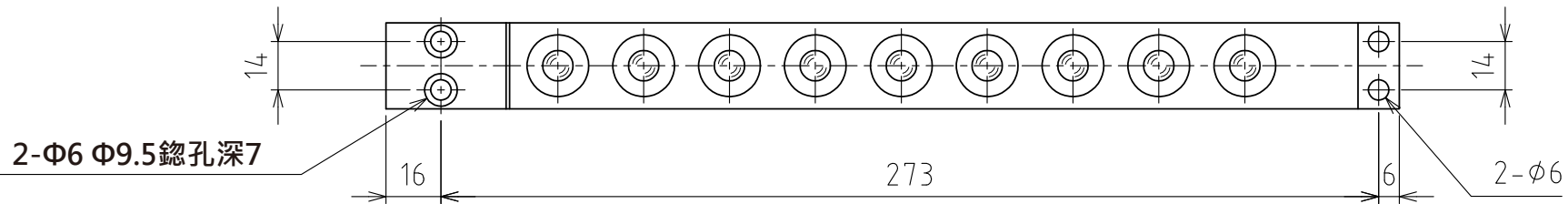


1 2 3 4 5 6 7 8

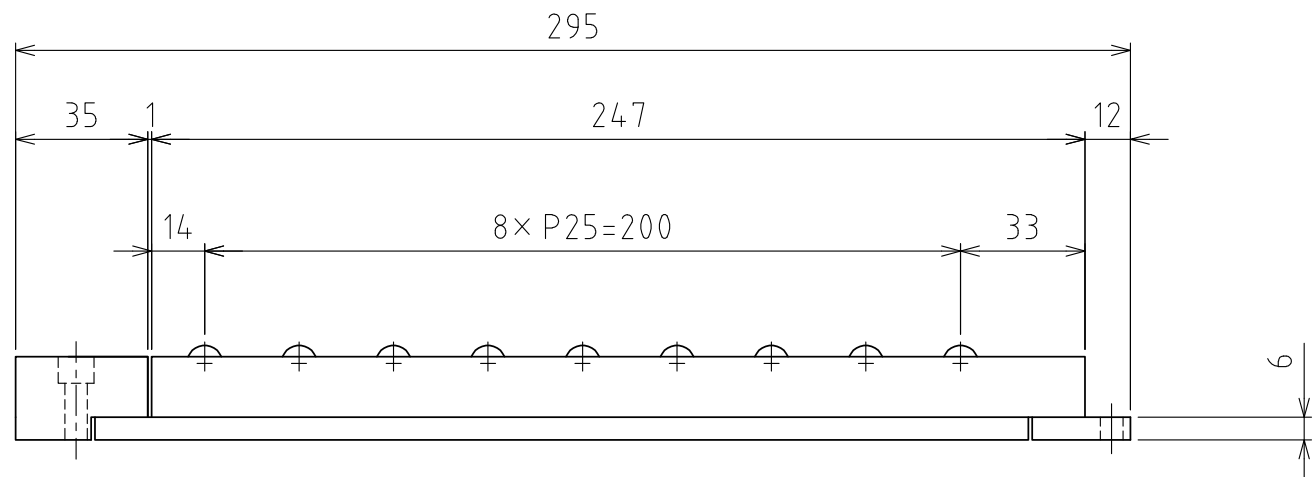
A

A



B

B

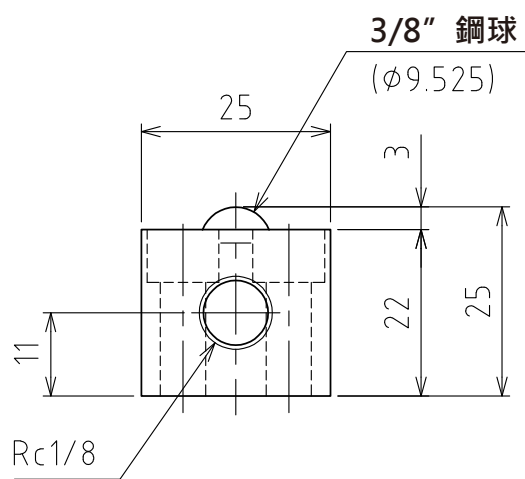


C

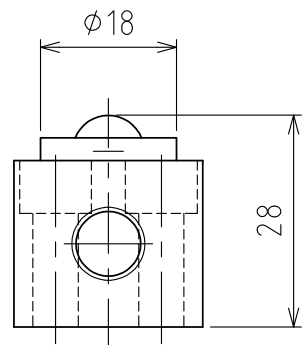
C

D

D

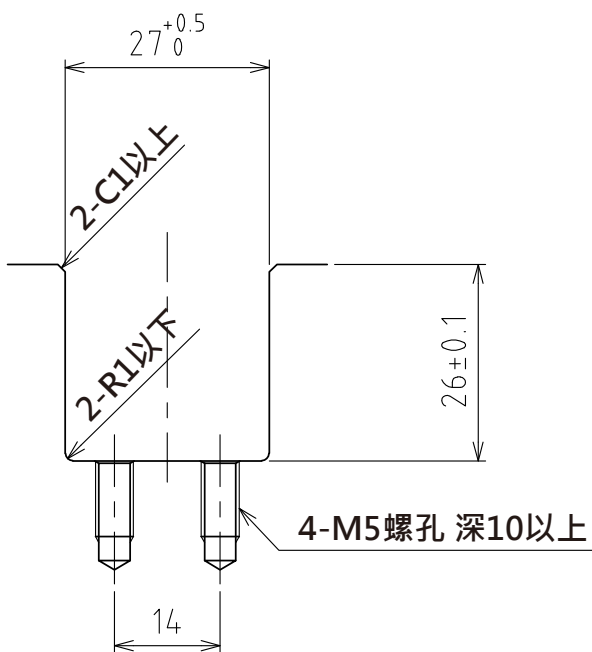


A 視圖



上浮時  
(行程3mm)

(尺度 1:1)



推薦的凹槽尺寸

F

F

規格

系列	AFU-2525 series	
萬向滾珠	9 個	
材質	球	SUJ2
	球座	SCM415
	本體	鋼
淨重	1.1kg	

能力	空氣壓力 [ MPa(kgf/cm <sup>2</sup> ) ]	負荷能力 (舉模器) [ kN(kgf) ]	負荷能力 (萬向滾珠1個) [ kN(kgf) ]
	0.3 (3.1)	0.63(64.4)	0.07(7.2)
	0.4 (4.1)	0.81(82.8)	0.09(9.2)
	0.5 (5.1)	1.08(110.7)	0.12(12.3)
	0.6 (6.1)	1.26(128.7)	0.14(14.3)

設計 DESIGNED BY 古内 2021/07/27

名称 TITLE

製図 DRAWN BY 古内 2021/07/27

檢閱  
CHECKED  
BY

技術部  
21.11.11  
坂根

承認  
APPROVED  
BY

技術部  
21.11.16  
花村

氣壓式萬向滾珠舉模器

尺度 SCALE 1:2 サイズ SIZE A3

AFU-2525-9

第三角法

**FREEBEAR**

図面番号 DRAWING NO.  
SD-00250-F02

變更  
回数  
REV.MARK

1 2 3 4 5 6 7 8