

1 2 3 4 5 6 7 8

A

B

C

D

E

F

A

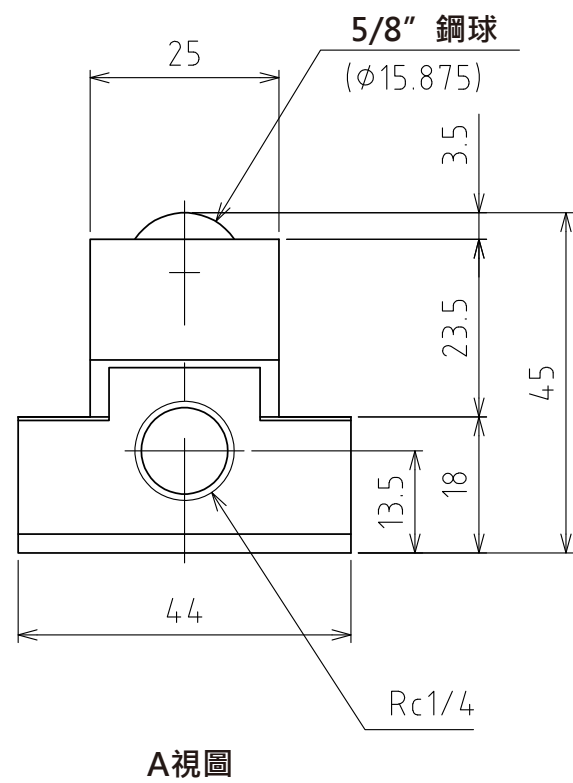
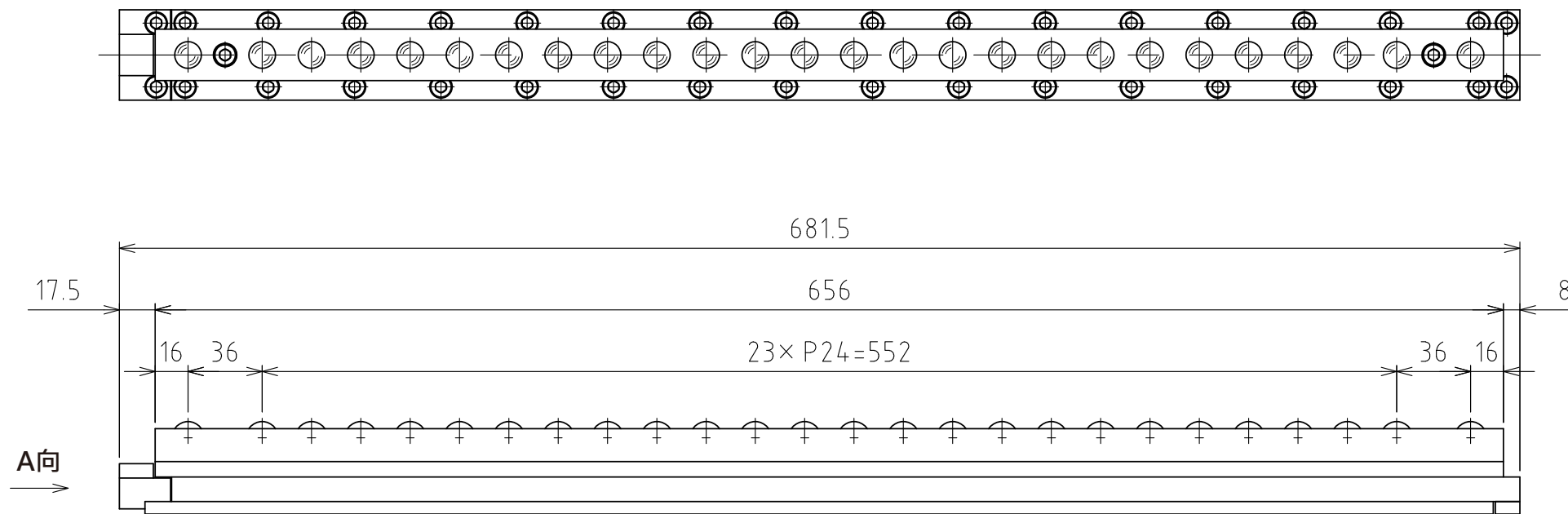
B

C

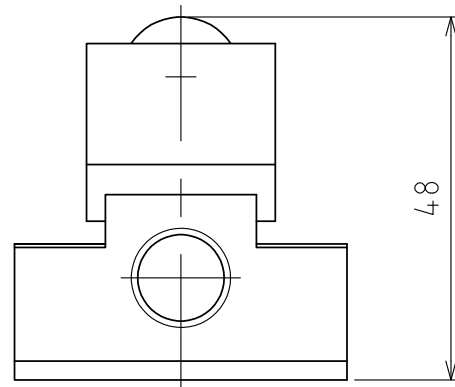
D

E

F

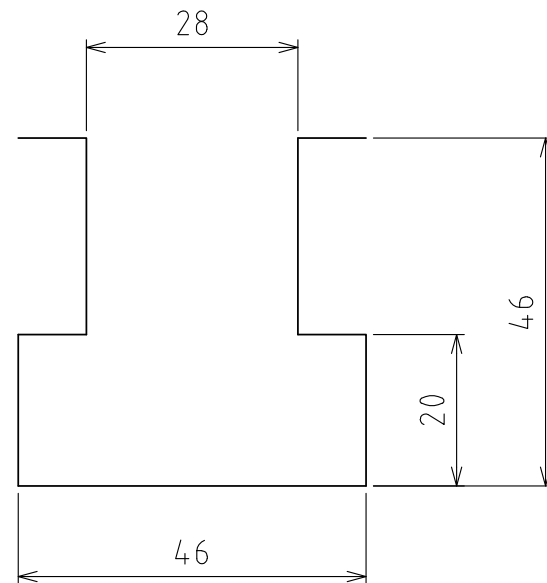


A 視圖



上浮時  
(行程3mm)

(尺度 1:1)



T形槽尺寸

規格

系列	AFU-2544 series	
材質	球	SUJ2
	球座	SCM415
	本體	鋼
降低球的方法	彈簧復位式 (藉由排氣下降)	
淨重	6.0kg	

能力	空氣壓力 [ MPa(kgf/cm <sup>2</sup> ) ]	負荷能力 (舉模器) [ kN(kgf) ]
	0.3 (3.1)	3.07(312.6)
	0.4 (4.1)	3.68(375.3)
	0.5 (5.1)	4.90(499.7)
	0.6 (6.1)	6.13(625.1)

設計 DESIGNED BY	古内	2021/07/26	名称 TITLE
製図 DRAWN BY	古内	2021/07/26	
検図 CHECKED BY	技術部 21.11.29 坂根	承認 APPROVED BY	氣壓式萬向滾珠舉模器
		技術部 21.11.30 花村	
尺度 SCALE	1:3	サイズ SIZE	A3
第三角法			AFU-2544-680
図面番号 DRAWING NO.			変更回数 REV.MARK
SAU05034-F05			



1 2 3 4 5 6 7 8