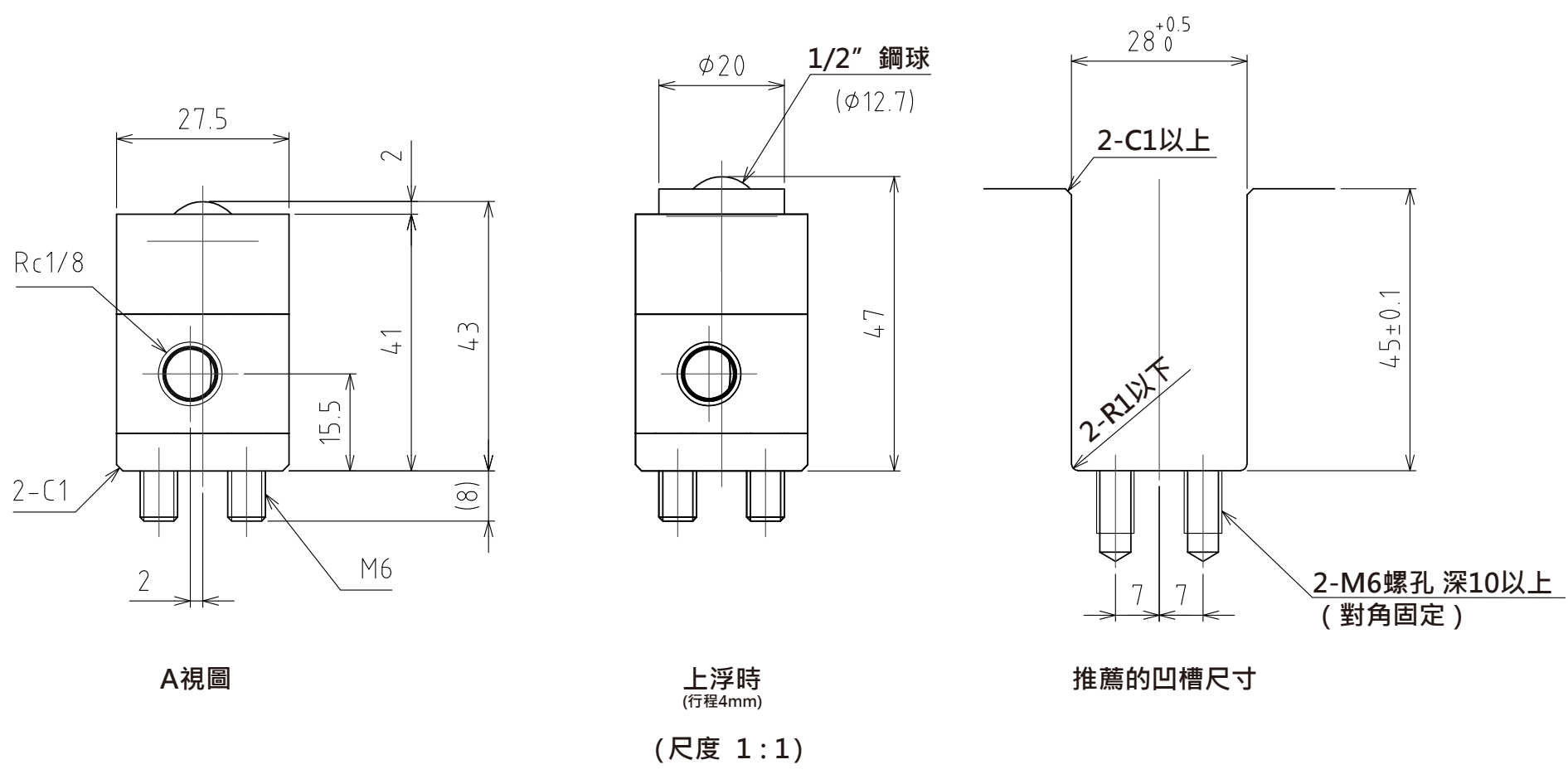
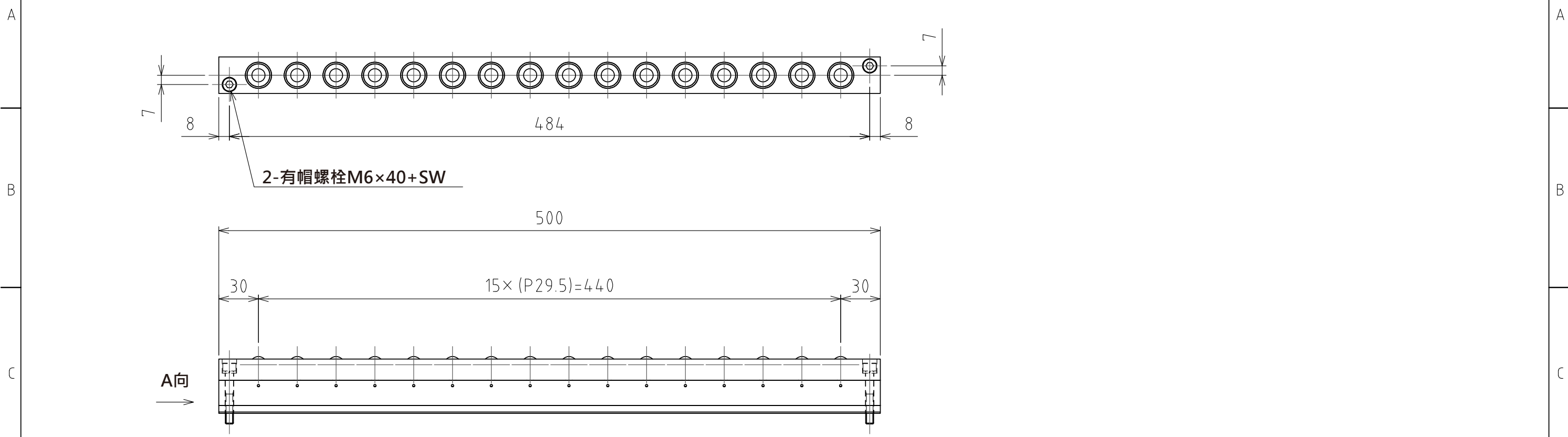


1 2 3 4 5 6 7 8



規格

系列	AFU-2743W series	
萬向滾珠	16 個	
材質	球	SUJ2
	球座	SCM415
	本體	鋼
淨重	3.9kg	

能力	空氣壓力 [MPa(kgf/cm ²)]	負荷能力 (舉模器) [kN(kgf)]	負荷能力 (萬向滾珠1個) [kN(kgf)]
	0.3 (3.1)	3.06(312.0)	0.19(19.5)
	0.4 (4.1)	4.07(416.0)	0.25(26.0)
	0.5 (5.1)	5.17(528.0)	0.32(33.0)
	0.6 (6.1)	6.11(624.0)	0.38(39.0)

設計 DESIGNED BY	古内	2021/06/04	名称 TITLE
製図 DRAWN BY	古内	2021/06/04	氣壓式萬向滾珠舉模器
檢閱 CHECKED BY	技術部 坂根	承認 APPROVED BY	
尺度 SCALE	1:3	サイズ SIZE	A3
第三角法			AFU-2743W-16-500
FREEBEAR			図面番号 DRAWING NO. SD-00295-F03
			變更 REV MARK 回数

1 2 3 4 5 6 7 8