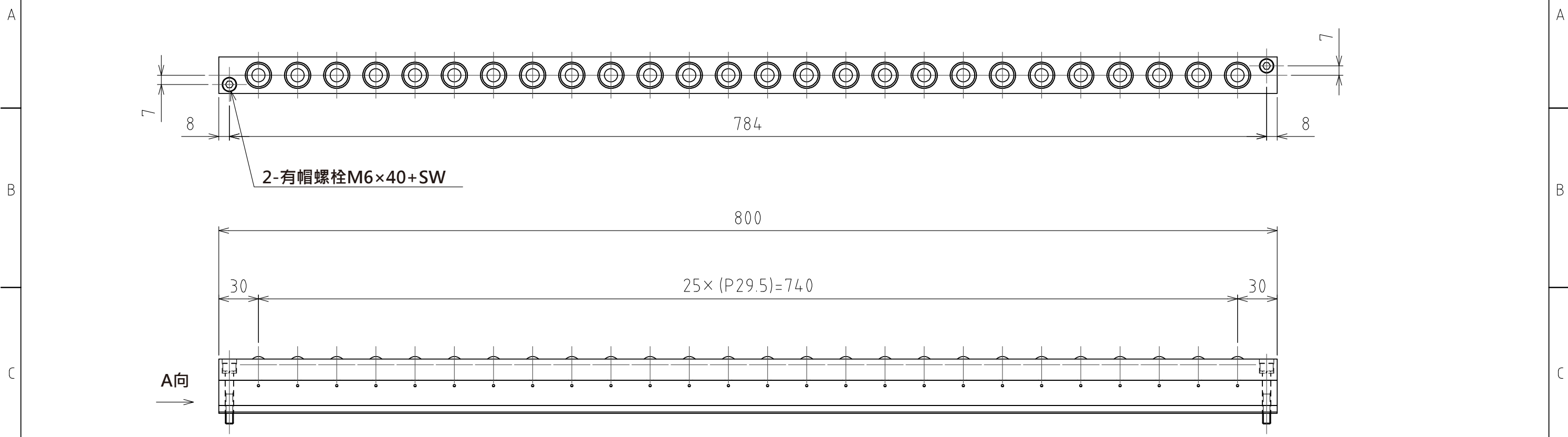


1 2 3 4 5 6 7 8



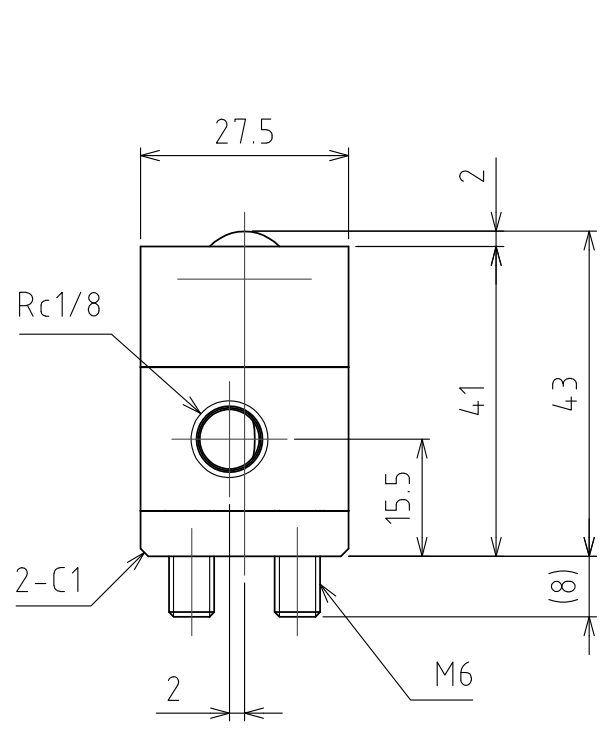
2-有帽螺栓M6×40+SW

784

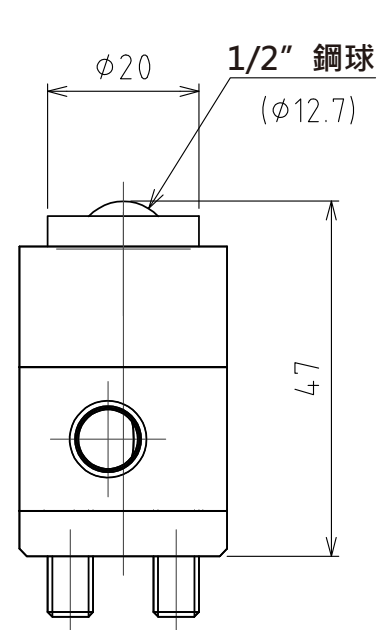
800

25 × (P29.5) = 740

A向

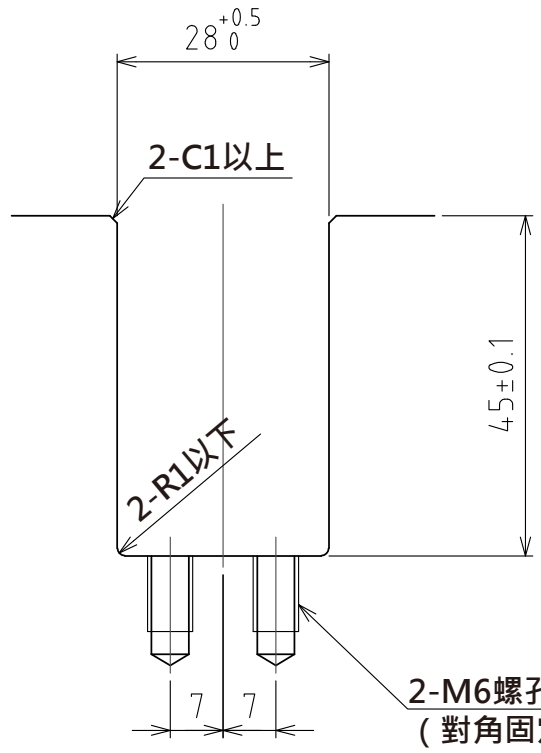


A視圖



上浮時
(行程4mm)

(尺度 1:1)



推薦的凹槽尺寸

2-M6螺孔 深10以上
(對角固定)

規格

| | | |
|------|------------------|--------|
| 系列 | AFU-2743W series | |
| 萬向滾珠 | 26 個 | |
| 材質 | 球 | SUJ2 |
| | 球座 | SCM415 |
| | 本體 | 鋼 |
| 淨重 | 6.2kg | |

| 能力 | 空氣壓力 [MPa(kgf/cm ²)] | 負荷能力 (舉模器) [kN(kgf)] | 負荷能力 (萬向滾珠1個) [kN(kgf)] |
|----|---------------------------------------|---------------------------|------------------------------|
| | 0.3 (3.1) | 4.97(507.0) | 0.19(19.5) |
| | 0.4 (4.1) | 6.62(676.0) | 0.25(26.0) |
| | 0.5 (5.1) | 8.41(858.0) | 0.32(33.0) |
| | 0.6 (6.1) | 9.94(1014.0) | 0.38(39.0) |

| | | |
|----------------|-----------|-----------------------------|
| 設計 DESIGNED BY | 古内 | 2021/07/27 |
| 製圖 DRAWN BY | 古内 | 2021/07/27 |
| 檢閱 CHECKED BY | 技術部 坂根 | 承認 APPROVED BY 技術部 花村 |

名称 TITLE
氣壓式萬向滾珠舉模器
AFU-2743W-26-800

尺度 SCALE 1:3 サイズ SIZE A3
第三角法



図面番号 DRAWING NO. SD-00298-F04
變更回数 REV.MARK

1 2 3 4 5 6 7 8