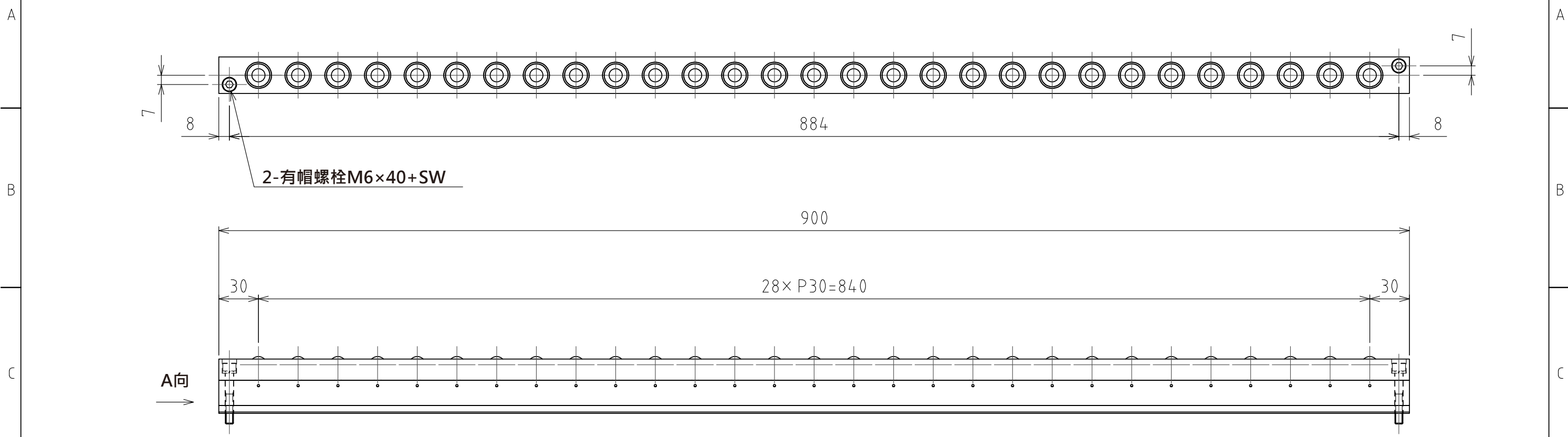
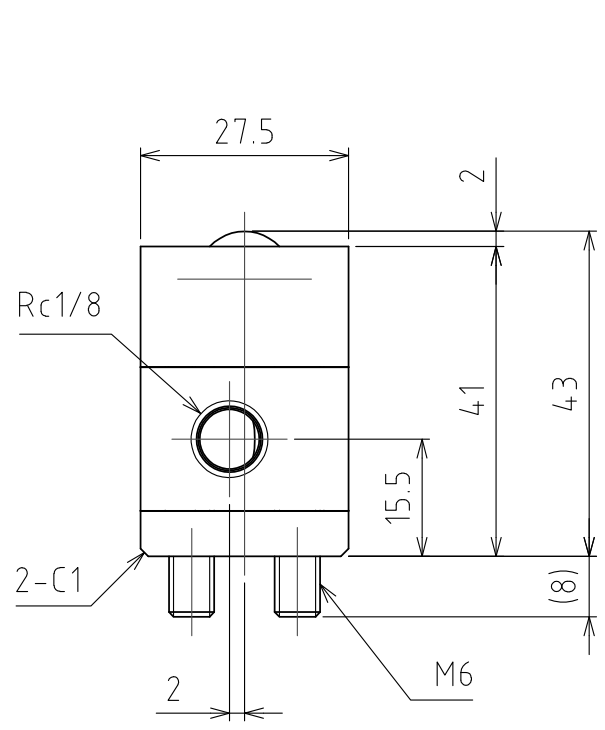


1 2 3 4 5 6 7 8

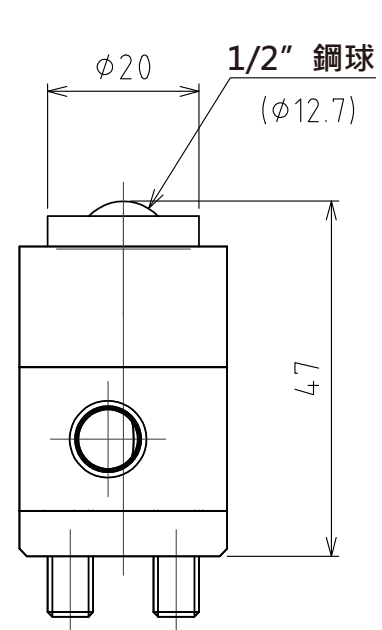


2-有帽螺栓M6×40+SW

A向

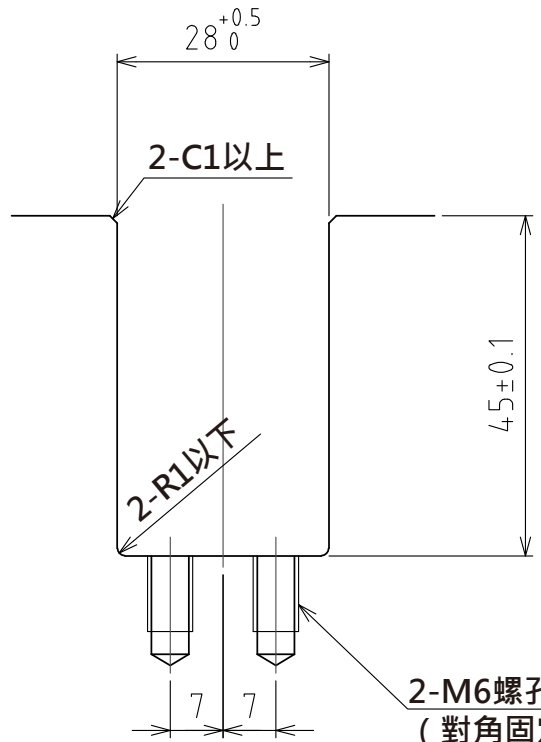


A視圖



上浮時
(行程4mm)

(尺度 1:1)



推薦的凹槽尺寸

2-M6螺孔 深10以上
(對角固定)

規格

系列	AFU-2743W series	
萬向滾珠	29 個	
材質	球	SUJ2
	球座	SCM415
	本體	鋼
淨重	7kg	

能力	空氣壓力 [MPa(kgf/cm ²)]	負荷能力 (舉模器) [kN(kgf)]	負荷能力 (萬向滾珠1個) [kN(kgf)]
	0.3 (3.1)	5.55(565.5)	0.19(19.5)
	0.4 (4.1)	7.39(754.0)	0.25(26.0)
	0.5 (5.1)	9.38(957.0)	0.32(33.0)
	0.6 (6.1)	11.09(1131.0)	0.38(39.0)

設計 DESIGNED BY	古内	2021/07/27	名称 TITLE
製図 DRAWN BY	古内	2021/07/27	
検図 CHECKED BY	技術部 21.11.11 坂根	承認 APPROVED BY	氣壓式萬向滾珠舉模器
	技術部 21.11.16 花村		
尺度 SCALE	1:3	サイズ SIZE	A3
第三角法			AFU-2743W-29-900
			図面番号 DRAWING NO. SD-00299-F04 変更回数 REV.MARK 回数

1 2 3 4 5 6 7 8