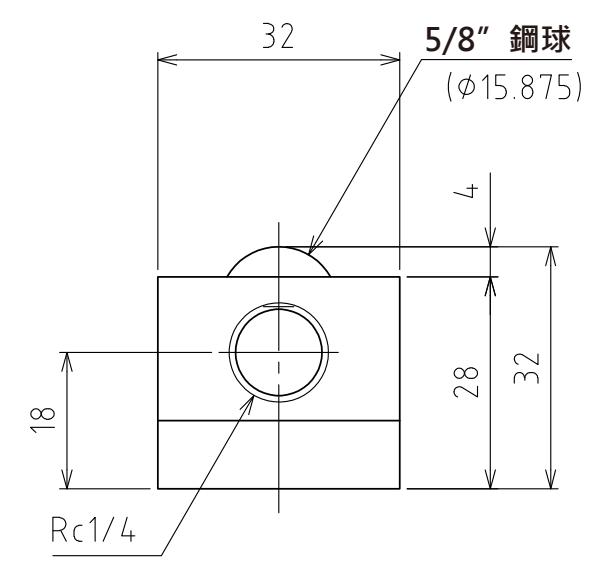
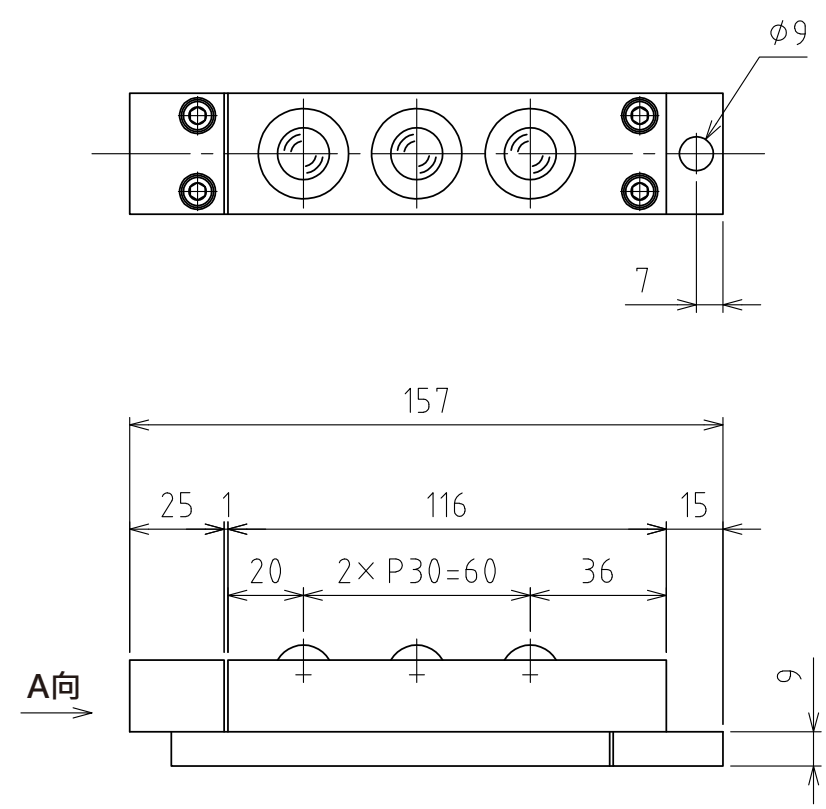


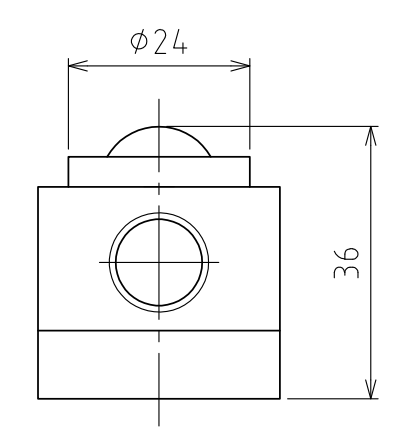
1 2 3 4 5 6 7 8

A  
B  
C  
D  
E  
F

A  
B  
C  
D  
E  
F

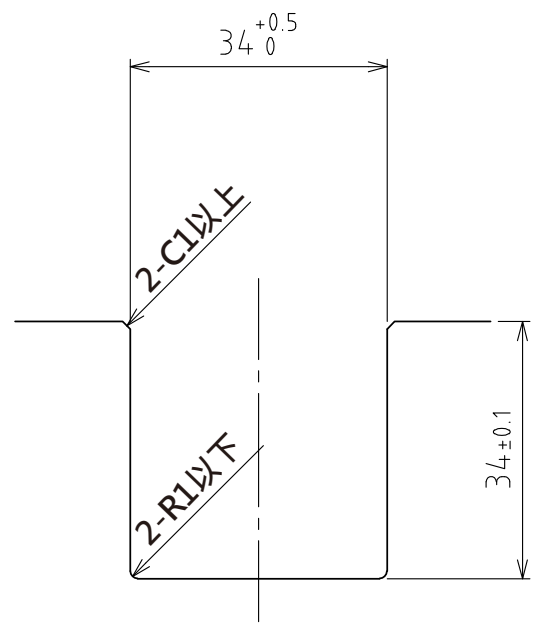


A視圖



上浮時  
(行程4mm)

(尺度 1:1)



推薦的凹槽尺寸

規格

系列	AFU-3232series	
萬向滾珠	3 個	
材質	球	SUJ2
	球座	SCM415
	本體	鋼
淨重	0.9kg	

能力	空氣壓力 [ MPa(kgf/cm <sup>2</sup> ) ]	負荷能力 (舉模器) [ kN(kgf) ]	負荷能力(萬向滾珠1個) [ kN(kgf) ]
	0.3 (3.1)	0.36(36.6)	0.12(12.2)
	0.4 (4.1)	0.48(48.9)	0.16(16.3)
	0.5 (5.1)	0.60(61.2)	0.20(20.4)
	0.6 (6.1)	0.72(73.5)	0.24(24.5)

設計 DESIGNED BY	古内	2021/07/27	名称 TITLE
製圖 DRAWN BY	古内	2021/07/27	
檢閱 CHECKED BY	技術部 坂根 21.11.11	承認 APPROVED BY	氣壓式萬向滾珠舉模器
	花村 21.11.18		
尺度 SCALE	1:2	サイズ SIZE	A3
第三角法			AFU-3232-3
			図面番号 DRAWING NO. SD-01246-F01
			變更 REV MARK 回数

1 2 3 4 5 6 7 8